

**МІНІСТЕРСТВО ОСВІТИ І НАУКИ УКРАЇНИ
НАЦІОНАЛЬНА МЕТАЛУРГІЙНА АКАДЕМІЯ УКРАЇНИ**



**ВСЕУКРАЇНСЬКА НАУКОВО-ТЕХНІЧНА
КОНФЕРЕНЦІЯ СТУДЕНТІВ І МОЛОДИХ УЧЕНИХ
“МОЛОДА АКАДЕМІЯ 2021”**

**Дніпро
2021**

**МІНІСТЕРСТВО ОСВІТИ І НАУКИ УКРАЇНИ
НАЦІОНАЛЬНА МЕТАЛУРГІЙНА АКАДЕМІЯ УКРАЇНИ**

**ВСЕУКРАЇНСЬКА НАУКОВО-ТЕХНІЧНА
КОНФЕРЕНЦІЯ СТУДЕНТІВ І МОЛОДИХ УЧЕНИХ
“МОЛОДА АКАДЕМІЯ 2021”
20-21 травня 2021 року**

ЗБІРКА ТЕЗ

Том 2

**Дніпро
2021**

Молода академія –2021

**Збірка тез доповідей Всеукраїнської науково-технічної конференції
студентів і молодих учених
Дніпро, НМетАУ, 2021- с143**

У збірці приводяться тези доповідей Всеукраїнської науково-технічної конференції студентів “Молода академія – 2021”, в яких узагальнюються підсумки науково-технічної творчості студентів вищих навчальних закладів України.

У збірці розглянуті питання соціально-економічних проблем гірничо-металургійного комплексу, створення нових сучасних технологій та забезпечення виробництва високоякісної, конкурентно - спроможної продукції.

Редакційна колегія :

**д.т.н. Проїдак Ю.С.- відповідальний редактор,
к.т.н. Власова Т.Є.– відповідальний секретар,
члени редакційної колегії :**

д.т.н. Фролов Я.В..

д.т.н. Пінчук В.О.

д.т.н. Старовойт А.Г.

д.т.н. Гнатушенко В.В.

д.е.н. Довбня С.Б.

к.т.н. Єрмократьєв В.О.

к.т.н. Козенков Д.Є.

к.т.н. Єгоров О.П

д.х.н. Швачич Г.Г.

фахівець Мартинова Л.З.

©Національна металургійна академія України, 2021

ЗМІСТ ЗБІРКИ

Стор

Секція Економіка і підприємництво.....	5
Підсекція Фінанси, банківська справа та страхування.....	5
Секція Менеджмент.....	7
Підсекція Інтелектуальна власність та управління проектами.....	43
Секція Хімічна технологія та інженерія.....	63
Підсекція Металургійне паливо та вогнетриви.....	63
Секція Фундаментальні дисципліни.....	67
Підсекція Прикладна математика та обчислювальна техніка.....	67
Підсекція Нарисна геометрія, інженерна та комп'ютерна графіка.....	70
Секція Гуманітарні дисципліни.....	73
Підсекція Історія та культурологія.....	73
Підсекція Українська мова	86
Підсекція Філософія та релігієзнавство.....	87
Підсекція Документознавство та інформаційна діяльність.....	87
Підсекція Педагогіка і психологія.....	91
Підсекція Переклад.....	106
Підсекція Іноземна мова.....	109
Підсекція Фізичне виховання.....	113
Секція Електромеханіка.....	119
Секція Якість, стандартизація та сертифікація.....	123

ЕКОНОМІКА І ПІДПРИЄМНИЦТВО

ПІДСЕКЦІЯ «ФІНАНСИ, БАНКІВСЬКА СПРАВА ТА СТРАХУВАННЯ»

ЗАБЕЗПЕЧЕННЯ ФІНАНСОВОЇ БЕЗПЕКИ ПРОМИСЛОВОГО ПІДПРИЄМСТВА **Бурковський М.Д., керівник проф. Грабчук О.М.** **Національна металургійна академія України**

Забезпечення фінансової безпеки та стабільності є важливою метою для промислових підприємств в умовах невизначеності та нестабільного економічного клімату. Досягнення цієї мети сприяє сталому фінансовому стану, обумовлює інші аспекти діяльності підприємства, його стабільний розвиток та процес відтворення економічних благ.

Фінансова безпека промислового підприємства – це стан фінансових ресурсів, що забезпечує ефективне функціонування суб'єкта господарювання на усіх рівнях, можливість ефективної протидії можливим загрозам зовнішнього чи внутрішнього середовища, стале економічне зростання. Під фінансовою безпекою розуміють ряд заходів, методів та засобів по захисту економічних інтересів певного суб'єкта. Головним завданням фінансової безпеки є протистояння існуючим та можливим небезпекам та загрозам, за яких можуть відбутися негативні зміни у структурі капіталу, виникнути негативний фінансовий результат чи відбутися ліквідація суб'єкта господарювання.

Проведення заходів з фінансової безпеки неможливе без планування, аналізу, регулювання та контролю за економічною діяльністю підприємства. Планування означає розробку стратегічного плану розвитку виробництва на майбутні періоди. Аналіз та контроль дають змогу тримати фінансовий стан на належному рівні, знаходити нові резерви та покращувати рентабельність. Через те, що економічне середовище та, навіть, суб'єкт господарювання не є статичною системою, з'являється необхідність в постійному нагляді та контролі. Фінансова безпека на рівні підприємства також сильно залежить від держави та її економічних, організаційних та інших заходів. Зокрема системні ризики та загрози фінансовій безпеці підприємства переважно виникають у зовнішньому економічному середовищі.

Загалом для підприємства важливим є довгострокове та успішне функціонування протягом тривалого проміжку часу. Ефективне функціонування системи, яка забезпечує фінансову безпеку підприємства, дає змогу отримати стійкий фінансовий стан суб'єкта господарювання який є основою стабільного розвитку у майбутньому.

Список використаної літератури

1. Вішневська Б. Методи мінімізації фінансових ризиків / Б. Вішневська // Економіст. – 2007. – № 6. – С. 58-60.
2. Володькіна М. В. Економіка промислового підприємства / М. В. Володькіна. – К.: Центр навчальної літератури, 2014. – 196 с.
4. Іванюта Т. М. Економічна безпека підприємства: Навч. посіб. / Т. М. Іванюта, А. О. Заїчковський. – К.: Центр учбової літератури, 2013. – 256 с.
4. Штангрет А. М. Економічна безпека підприємства в умовах антикризового управління: концептуальне визначення та механізм забезпечення: Монографія / А. М. Штангрет, Я. В. Котляревський, М. М. Караїм. – Львів : Укр. акад. друкарства, 2012. – 288 с.

ФОРМУВАННЯ ПРИБУТКУ ПІДПРИЄМСТВ: ЗВ'ЯЗКИ ТА НАПЯМИ ЙОГО ЗБІЛЬШЕННЯ

**Салій Г.В., керівник ст. викл. Приходченко О.Ю.
Національна металургійна академія України**

Прибуток є однією з головних цілей діяльності підприємства, а на його формування впливають об'єктивні процеси, що відбуваються в суспільстві, у сфері виробництва і послуг, розподілу валового внутрішнього продукту. Підвищення ефективності роботи підприємств зв'язку вимагає виявлення резервів збільшення обсягів надання послуг, зниження собівартості, зростання прибутку.

За результатами аналізу звітності підприємства АТ «Укрпошта» можна зробити висновки, що показники рентабельності та дохідності задовільні. Велику роль у отриманні доходів грає персонал, його (компетентність) навчання, залучення нових працівників на вільні посади. У 2018-2019 рр. існував дефіцит персоналу, а в сфері надання послуг – це проблема, за 2020 р. збільшилась кількість працівників, які працевлаштовуються на підприємство. Для збільшення дохідності і прибутковості впроваджуються нові програми, нові послуги. Так з 1 квітня 2020 року АТ «Укрпошта» приєдналась до глобальної мережі прискореної доставки (EMS). EMS — це сервіс прискореної міжнародної доставки, який надають національні поштові оператори, які є учасниками Всесвітнього поштового союзу. Також було переглянуто та значно знижено тарифи, щоб вони стали більш доступними для клієнтів. З 1 червня 2020 року збільшено понад 4 тисячі автоматизованих відділень АТ «Укрпошта», які зможуть приймати EMS відправлення на експорт. Це дасть змогу більшому колу споживачів скористатись послугами прискореної доставки та створить додаткові доходи за рахунок збільшення обсягів міжнародних відправлень, вартість яких у 10 разів вища, ніж вартість внутрішніх поштових відправлень по території України.

БЮДЖЕТУВАННЯ ЯК МЕТОД КОРОТКОСТРОКОВОГО ФІНАНСОВОГО ПЛАНУВАННЯ НА ПІДПРИЄМСТВІ

**Смоляга М.І., керівник ст. викл. Приходченко О.Ю.
Національна металургійна академія України**

Бюджетування - невід'ємна складова фінансового планування на будь-якому підприємстві. Воно являє собою процес виявлення кількості витрат, які тісно стосуються діяльності окремих структурних одиниць і підрозділів, їх складу та повне їх покриття усіма можливими ресурсами підприємства. Бюджетування як стандартизований процес спирається не тільки на вимоги та процедури розроблені підприємством, але й на національні стандарти бухгалтерського обліку. Об'єктами бюджетування можуть бути всі об'єкти підприємства, для яких складається технологічні карти, за якими ведеться облік, створюється планування та подальший контроль та аналіз виконання цих бюджетів. Бюджети на підприємстві бувають операційні та фінансові. Бюджетування допоможе підприємству спрогнозувати кількість витрат, доходів та збалансувати їх. За рахунок цього досягти максимального результату для підприємства буде значно легше, тому що усі зусилля будуть на цьому сконцентровані, усі дії проаналізовані та проконтрольовані. Існують принципи бюджетування на підприємстві, бо як будь-який інструмент фінансового управління, бюджетування повинно базуватися на обґрунтованих науково принципах, які в подальшому застосовуються на практиці. Основні з них:

- принцип повноти, який вимагає всебічного розроблення бюджету з урахуванням усіх підрозділів та сторін;
- принцип обґрунтованості та реальності, який вимагає адекватного підходу та об'єктивного погляду на реалізацію продукції, виробництво та ресурси підприємства, які є обмеженими;

- принцип інтегрованості, що каже про взаємозалежність горизонтальну та вертикальну між усіма видами та рівнями бюджету;
- принцип гнучкості, дотримуючись якого, необхідно при розробці та виконанні бюджетів враховувати внутрішні та зовнішні зміни умов діяльності підприємства та вносити коригування на їх основі.

ПІДСЕКЦІЯ «МЕНЕДЖМЕНТ»

СУЧАСНІ МЕТОДИ ПІДБОРУ ПЕРСОНАЛУ ЯК КЛЮЧОВИЙ ФАКТОР УСПІХУ СУЧАСНИХ ПІДПРИЄМСТВ

**Автушенко Е.М., керівник доц. Альошина Т.В.
Національна металургійна академія України**

Вагомим чинником забезпечення ефективної діяльності та конкурентоспроможності підприємства є висококваліфікований персонал, який приймають участь в діяльності всього підприємства, виконують виробничі та управлінські функції. Саме тому першочерговим завданням керівництва підприємств стає пошук і утримання професійних і креативних співробітників.

Для вирішення відповідного завдання, керівники підприємств використовують новітні методи підбору персоналу, за допомогою яких HR-менеджер має можливість розкрити потенціал кандидата, виявити схожі цінності та потреби. Основний принцип сучасних технологій підбору персоналу полягає у пошуку працівника-одномумця, який за її межами є обличчям підприємства і агентом змін всередині.

Таким чином, за умови використання сучасних методів підбору персоналу, підприємство має можливість створити надійну команду, яка б допомогла останньому стрімко розвиватися та підвищувати конкурентоздатність.

УПРАВЛІННЯ РЕКЛАМНОЮ ДІЯЛЬНІСТЮ ПІДПРИЄМСТВА

**Ростовський І.П., керівник доц. Альошина Т.В.
Національна металургійна академія України**

На сучасному ринку товарів та послуг, пропозиція на них перевищує попит, тому просування товарів неможливе без систематичного здійснення рекламної діяльності.

Рекламної діяльності підприємства може здійснюватись у межах самостійного рекламного підрозділу або як напрямок маркетингової діяльності підприємства.

Процес організації рекламної діяльності підприємства здійснюється за наступними етапами: визначення потреби у рекламі товару чи послуги; проведення досліджень вподобань споживачів, пропозиції на ринку та аналіз роботи конкурентів; розробка стратегічних планів рекламної діяльності; вибір рекламного звернення; визначення ефективності використання засобів рекламування.

Слід зауважити, що ефективність управління рекламною діяльністю залежить від раціональності та дієвості загальної системи управління підприємством, її спрямованості на застосування інноваційних методів управління, а також від повноти інформаційного забезпечення, кваліфікації працівників, їх уміння творчо підходити до вирішення конкретних проблем управління рекламою.

СТРАТЕГІЯ РОЗВИТКУ СУЧАСНИХ ПІДПРИЄМСТВ

**Красиловець А.С., керівник доц. Альошина Т.В.
Національна металургійна академія України**

Сучасні умови розвитку економіки, у яких працюють підприємства, можна охарактеризувати як динамічні та швидко змінювані. Тому запорукою розвитку будь-якого

підприємства є належним чином обґрунтована стратегія розвитку, адже кожне підприємство, яке веде конкурентну боротьбу на ринку, користується певною стратегією.

Стратегія – це план управління підприємством, спрямований на зміцнення його позицій на ринку, задоволення потреб і досягнення поставлених цілей.

Аналіз періодичних видань щодо обраної тематики, показав, що стратегії розвитку підприємства можна виділити у дві групи: активні стратегії та пасивні стратегії.

Активні стратегії передбачають швидку реакцію підприємства на зміну ситуації на ринку, дії конкурентів, а також вимагають інтенсивного використання всіх видів ресурсів праці, енергії, сировини, матеріалів та обладнання.

Пасивні стратегії розвитку підприємства передбачають слідування за конкурентами, перегляд діяльності в разі виникнення такої потреби і, таким чином, є менш ризиковими і навіть можуть бути менш витратними.

Для того, щоб досягти оптимального рівня функціонування, підприємство повинне вибрати найкращу стратегію, яка, у свою чергу, повинна будуватися на сильних позиціях і використанні можливостей.

ЕЛЕМЕНТИ КОМПЛЕКСУ МАРКЕТИНГУ: ТЕОРЕТИЧНИЙ АСПЕКТ

Мишковська О.І., керівник доц. Альошина Т.В.

Національна металургійна академія України

В умовах жорсткої економічної кризи виживання на ринку є першочерговим завданням будь-якого підприємства. Одним з ключових інструментів «утримання позицій» є дієва маркетингова політика.

Виробництво товарів, цінова політика, система розповсюдження, стимулювання продажів, - все це нині входить до комплексу маркетингу підприємства та є основою всієї маркетингової діяльності.

Під комплексом маркетингу розуміють набір змінних чинників маркетингу, які піддаються контролю та використовуються для отримання бажаної відповідної реакції з боку цільового ринку.

У 1953 році Нейл Борден запропонував термін «маркетинг-мікс», як альтернативну назву комплексу маркетингу.

Початковий комплекс маркетингу, який був запропонував Нейл Борден, складався з 12 елементів: планування продукту, ціноутворення, брендинг, канали дистрибуції, особисті продажі, реклама, просування, упаковка, демонстрації, обслуговування, фізичні якості, пошук фактів і їх аналіз.

Свою сучасну форму «маркетинг-мікс» одержав завдяки Дж. Маккарті, який згрупував усі елементи в маркетинг-мікс 4P's та спростив його для оперативної роботи.

На сучасному етапі комплекс маркетингу є стандартом в теорії та практиці маркетингової діяльності та невід'ємним атрибутом успіху на ринку.

ТЕОРЕТИЧНІ АСПЕКТИ ПРОФЕСІЙНОГО РОЗВИТКУ ПЕРСОНАЛУ ПІДПРИЄМСТВА

Алексєєнко В.О., керівник ст. викладач Аніщенко Л.О.

Національна металургійна академія України

Для сучасних вітчизняних підприємств стратегічним завданням є створення ефективних систем професійного розвитку персоналу, що охоплюють процеси їхньої адаптації та безперервного професійного навчання на виробництві. Успішна реалізація програм професійного розвитку персоналу позитивно позначається на підвищенні їх конкурентоспроможності на внутрішньому та зовнішньому ринках.

Результати аналізу наявних підходів до професійного розвитку персоналу вітчизняних підприємств свідчать про їхнє значне відставання від світових тенденцій. Відповідно, за

індикаторами глобальної конкурентоспроможності, що охоплюють обсяги професійного навчання персоналу підприємств, Україна займає 117 місце серед 142 обстежених країн світу. До причин, що ускладнюють цю ситуацію, варто віднести: збереження застарілої технологічної бази; невідповідність професійно-кваліфікаційної структури персоналу технологічним змінам; низький рівень професійної мобільності; переважання попиту та пропозиції малокваліфікованої праці; не конкурентоспроможність заробітної плати тощо.

Професійне навчання працівників має безперервний та випереджувальний характер й організовується відповідним підрозділом підприємств чи службою управління персоналом на основі положень нормативно-правових актів у галузі освіти, праці та інших сфер, що регулюють суспільні відносини у забезпеченні роботодавців кваліфікованими та конкурентоспроможними на ринку праці працівниками.

Науковий інтерес становить концептуальна модель організаційно-економічного механізму професійного навчання на виробництві, що ґрунтується на реалізації таких принципів: ставлення до професійного навчання персоналу на виробництві не як до поточних витрат, а як до довгострокових для розвитку підприємства; безперервне та випереджувальне навчання; підвищення ролі роботодавців у розвитку професійного навчання; орієнтація на результат навчання.

Необхідною умовою ефективної діяльності персоналу підприємств є наявність стійкої мотивації до особистісного професійного розвитку, як у напрямі оволодіння новими знаннями, додатковими трудовими навичками, так і з метою матеріального стимулювання.

АКТУАЛЬНІСТЬ БІЗНЕС-ПЛАНУВАННЯ В СУЧАСНИХ УМОВАХ

Білецький І.Ю., керівник ст. викладач Аніщенко Л.О.

Національна металургійна академія України

Сьогоднішні умови в ринкових відносинах зберігають актуальність плану розвитку підприємства. В основному, планомірний прогрес економіки знижується як розвиток, відповідне завданням, поставленим органами управління. В даному сенсі планування розуміється як важливої управлінської функцією, незалежно від способів виробництва, суспільно-економічних систем.

Однією з найдосконаліших форм планування в умовах сучасного ринку є бізнес-планування. Бізнес-план у ринковій економіці - робочий інструмент, який використовується в багатьох сферах підприємницької діяльності.

В Україні необхідність складання бізнес-планів усвідомлена на державному рівні, і в даний час він все частіше стає продуктом внутрішньої управлінської діяльності, який необхідний для вирішення багатьох питань функціонування підприємства, як правило, не пов'язаних із залученням зовнішніх інвестицій. Бізнес-план - це постійно діючий документ, до якого вносяться зміни і доповнення, пов'язані зі змінами у внутрішній і зовнішній середовищах підприємства.

Бізнес-план - це цільовий програмний документ, який представляє собою систему розрахунків, техніко-економічних обґрунтувань, сукупність економічних показників, опис заходів і дій, присвячених реалізації основної мети підприємницької діяльності - отримання максимального прибутку від неї.

Бізнес-план входить до складу документів, які визначають стратегію підприємства. Разом з тим він заснований на загальній концепції передбачуваного розвитку організації, докладно розглядає фінансову і економічну сторону стратегії, дає обґрунтування певних заходів. Бізнес-план охоплює частину інвестиційної програми терміном реалізації один або кілька років, яка дозволяє точно оцінити з економічної сторони плановані заходи.

Бізнес-план вирішує цілий комплекс завдань, основними з яких є:

- економічне обґрунтування обраного напрямку розвитку підприємства;
- розрахунок очікуваних фінансових показників, таких як дохід, прибуток, обсяги продажів і т. ін.;

- вибір джерела фінансування для реалізації обраної стратегії;
- підбір необхідних для реалізації плану працівників.

Цінність бізнес-плану визначається тим, що: дає можливість визначення життєздатності проекту в умовах конкуренції, містить орієнтир розвитку майбутнього організації.

ЯКІСТЬ ПРОДУКЦІЇ ФАКТОР ЗАБЕЗПЕЧЕННЯ КОНКУРЕНТОСПРОМОЖНОСТІ ПІДПРИЄМСТВА

**Махновід М.П., керівник ст. викладач Аніщенко Л.О.
Національна металургійна академія України**

Основні (базисні) фактори, які впливають на конкурентоспроможність підприємства – природні, демографічні, наявність тих або інших ресурсів, поширення грошово-кредитна відносин. Похідні фактори включають сучасну інфраструктуру обміну інформацією, висококваліфікованих фахівців, дослідницькі структурні підрозділи в країні, галузі, підприємстві. Спеціалізовані фактори утворюють більш ґрунтовну і довгострокову основу для створення конкурентної переваги. Усі фактори в сукупності визначають конкурентні переваги і лідируючу конкурентну позицію підприємства серед конкурентів на ринку.

До основних із критеріїв конкурентоспроможності, які сьогодні відіграють вирішальну роль під час вибору товару, належить якість продукції. Сучасне розуміння якості продукції – це відповідність вимогам споживачів. Продукція має захоплювати споживача.

Якість – найважливіший складовий елемент конкурентоспроможності продукції. Зарубіжні фахівці з управління вважають, що конкурентоспроможність продукції на 70–80 % залежить від її якості. Якість продукції залежить від значної кількості факторів, які можна об'єднати в 4 групи: технічні, організаційні, економічні, суб'єктивні.

Якість продукції оцінюється на основі кількісного виміру її характеристик за допомогою відповідних показників, таких як: показники призначення товару; показники надійності, технологічності, стандартизації й уніфікації; ергономічні та естетичні показники; показники транспортабельності; патентно-правові показники; екологічні показники; показники безпеки.

У практиці господарювання важливо знати не тільки якість окремих видів продукції, але й загальний рівень якості всієї сукупності продукції, що виготовляє підприємство. Підприємства, які ведуть цілеспрямовану, продуману політику підвищення якості продукції і послуг, використовують для досягнення поставлених цілей методи, які згруповані в три блоки: методи забезпечення якості; методи стимулювання якості; методи контролю результатів роботи з підвищення якості.

Заходи, які пов'язані із удосконаленням систем якості, допомагають організувати сучасне ефективне виробництво та збільшувати обсяги реалізації конкурентоспроможної продукції.

СУТНІСТЬ ТА МІСЦЕ ІННОВАЦІЙ У СТРАХУВАННІ

**Антіпова О.Ю., керівник ст. викладач Аніщенко Л.О.
Національна металургійна академія України**

Посилення глобалізаційних тенденцій, вдосконалення та поширення інтернет-технологій, зростання доступності портативних пристроїв вимагають від страховиків активізації застосування інноваційних інструментів. Як засвідчує зарубіжний досвід, рівень інноваційності страховика є одним з визначальних чинників підвищення його конкурентоспроможності.

Під інноваційною страховою послугою слід розуміти комплекс системних заходів, спрямованих на гармонізацію всіх етапів страхового процесу з метою отримання фінансово-економічного й соціально-правового ефекту від страхування. Інноваційна страхова послуга має більш привабливіші споживчі властивості у порівнянні з попередниками, здатна задовольнити раніше неохоплені потреби потенційного страхувальника та базується на використанні нових технологій.

Потреба у реалізації інноваційних рішень страховими компаніями обумовлюється необхідністю автоматизації бізнес-процесів, застосування цифрових технологій при отриманні, зберіганні та обробці даних, наявності альтернативних каналів збуту, використання ефективних маркетингових ідей.

Останнім часом на вітчизняному ринку страхування життя з'явилося чимало інноваційних продуктів, що привертають увагу потенційних клієнтів та посилюють конкурентні переваги страхових компаній, які їх впроваджують. Серед таких продуктів найбільш цікавими є програми, «Автоматизація продажів страхових продуктів», «Мобільна безпека», «Домашня безпека» та «Екстрим безпека», програма по страхуванню кібер-ризиків CyberEdge, та інші.

Активізація впровадження різноманітних інновацій на ринку автотранспортного страхування сприятиме забезпеченню зростання конкурентоспроможності страховиків, підвищенню фінансової інклюзивності.

Особливий вплив на розвиток автотранспортного страхування у найближчому майбутньому матимуть інноваційні технології в автомобільній сфері, зокрема: експлуатація автоматизованих (безпілотних) автомобілів, активне поширення спільного використання автомобілів (каршерінг), застосування додаткових інтелектуальних систем керування автомобілем.

ОСНОВНІ ОЗНАКИ СУЧАСНИХ СИСТЕМ УПРАВЛІННЯ ПЕРСОНАЛОМ

Мазурянова П.В., керівник ст. викладач Аніщенко Л.О.

Національна металургійна академія України

Основним стратегічним ресурсом підприємства є люди, персонал, його трудові ресурси, вмiле використання потенціалу яких є запорукою успіху в сучасних умовах розвитку суспільних відносин. Уміння виробити адекватні моделі та методи управління ними дає змогу подолати велику кількість негативних тенденцій у розвитку підприємства, вийти підприємству на новий рівень виробничо-господарської діяльності. Одним зі складників підприємства як цілісної виробничо-господарської системи поряд з управлінням діяльності є управління персоналом.

Система управління персоналом - це сукупність пов'язаних і взаємодіючих між собою елементів, що становлять єдине ціле і виконують функції управління персоналом. Вона реалізується в нормативних документах: статуті підприємства, її філософії, бізнес-плані, правилах внутрішнього трудового розпорядку, колективному договорі, положенні про оплату праці, положення про кадрову службу та ін.

Сучасна система управління персоналом повинна бути спрямована на стимулювання невинного самостійного самовдосконалення персоналу, яке давало б змогу підприємству йти в ногу з часом.

До правового забезпечення системи управління персоналом можна віднести нормативно-правові акти, що регулюють трудові відносини.

Передусім відноситься трудове законодавство, а також нормативні акти суміжних областей, наприклад пенсійне законодавство, нормативні акти про захист соціальних і трудових прав окремих категорій громадян і т. ін. Акти локального регулювання трудових відносин становлять нормативно- методичне забезпечення системи управління персоналом організації.

Система управління персоналом має визначати такі відношення, як взаємоповага, довіра і прозорість, як це вказано в «Кодексі ділової етики» (ООН ГД). Права людини у діловій практиці – один із головних принципів компанії. Підприємства мають підтримувати принципи Глобального договору ООН (ООН ГД) щодо прав людини і праці й прагнути слугувати добрим прикладом дотримання прав людини та добрих практик праці.

Для досягнення найкращих результатів у роботі з кадрами їй необхідно дотримуватися інноваційних методів управління, без яких неможливо реалізація програм роботи з кадрами на даному етапі розвитку суспільства.

На всіх рівнях суспільного виробництва система управління персоналом повинна ґрунтуватися виключно на новітніх, часто інноваційних методах підбору, навчання, стимулювання росту та мотивування персоналу.

КОНКУРЕНТОСПРОМОЖНІСТЬ ПІДПРИЄМСТВ СФЕРИ ПОСЛУГ

Бурчак В.Р., керівник ст.викл. Алексєнко І.А.
Національна металургійна академія України

Досягнення цілей підприємства в сфері обслуговування визначається попитом на його послуги у споживачів. В умовах конкурентного ринку, що пропонує вибір виробників послуг, попит на ту чи іншу послугу залежить від результатів порівняння споживачами споживчих і вартісних якостей послуги з аналогічними на ринку. Здатність сервісного підприємства одержати перемогу в конкурентній боротьбі залежить від наявності у нього значних переваг у порівнянні з конкурентами.

Основною перевагою сфери послуг, на думку зайнятих у ній підприємців, є те, що більшість її галузей не потребують на свій розвиток великих фінансових ресурсів та мають порівняно швидкий термін окупності. У період формування ринкових відносин в Україні на державному рівні перевага надавалася виробничій сфері. Пропозиції щодо залучення інвестицій на розвиток сфери послуг здебільшого викликали критику. Проте, як показав час, сфера послуг стала переважати над виробничою та динамічно розвивається, створюючи нові робочі місця та додаткові надходження до бюджету.

Активне впровадження різного роду інновацій, а саме нових видів послуг, технологій їх надання, форм і методів обслуговування споживачів, є ключовим фактором підвищення конкурентоспроможності підприємств сфери послуг.

Управління конкурентоспроможністю послуг є безперервним процесом, який пов'язаний з необхідністю вчасно реагувати на зниження будь-якого з показників конкурентоспроможності, із вживанням відповідних заходів, здатних попередити втрати ринкових позицій й фінансових засобів, наприклад, припиненням виробництва, модернізацією послуги, зміною сегменту ринку.

ПОШУК ШЛЯХІВ ДЛЯ ПІДВИЩЕННЯ КОНКУРЕНТОСПРОМОЖНОСТІ БАНКУ

Пілюгіна О.В., керівник ст.викл. Алексєнко І.А.
Національна металургійна академія України

Ринок банківських послуг є однією із найважливіших і невід'ємних складових сучасної ринкової економіки. Умови зростаючої конкуренції і комерціалізації діяльності диктують необхідність реорганізації структур, розробки гнучких ринкових стратегій, проведення сегментації ринку банківських послуг, розвитку нових його сегментів, послуг та методів обслуговування.

Нині у банківському бізнесі України точиться жорстка боротьба як за збереження наявних клієнтів і надання їм нових банківських послуг, так і за залучення нових. Для цього треба пропонувати кращі умови обслуговування, підвищувати їх якість. Водночас банкам треба ретельніше вивчати нові потреби клієнтів у тих чи інших банківських продуктах. Безперечно перевагу над своїми конкурентами будуть мати ті банки, які пропонують клієнтам велику кількість послуг чи унікальні послуги в одному з сегментів ринку.

На допомогу приходить метод сегментації ринку, тобто поділення неоднорідного за суб'єктами ринку на ряд більш дрібних однорідних сегментів, що дозволяє у свою чергу виділити групи клієнтів із близькими або ідентичними інтересами або потребами. Сегментація дозволяє: більш точно окреслити цільовий ринок; визначити переваги або слабкі сторони самого банку в боротьбі за освоєння даного ринку; більш чітко поставити цілі та спрогнозувати

можливості успішного проведення маркетингової програми.

Сегментація дає можливість банку знайти нові цільові ринки («ніши») і в такий спосіб розширити пропозицію банківських продуктів та послуг. Сегментація допомагає виявити нові та перспективні сфери діяльності на ринку і направити ресурси в більш рентабельні операції.

БІЗНЕС-ПЛАН ДЛЯ ОСВІТНІХ ПОСЛУГ

Волкова Д.О., керівник ст.викл. Алексеєнко І.А.

Національна металургійна академія України

На даний час стрімко розвиваються освітні послуги. Незважаючи на велику кількість комерційних освітніх установ для дітей дошкільного та шкільного віку, вони як і раніше залишаються вигідним бізнесом, який швидко окупається. Сучасні батьки вважають за краще, щоб їх діти починали вивчення іноземних мов з раннього віку.

Професійну необхідність в знанні англійської мови відчують і люди, які за родом своєї діяльності мають справу з технічною літературою. При прийомі на роботу знання англійської мови є значним плюсом. А програмісти та інженери повинні знати англійську взагалі практично як рідну.

У зв'язку з цим очевидним є зростання попиту на вивчення мови у майбутньому. Тому відкриття лінгвістичного центру - своєчасне і актуальне рішення. Необхідно відзначити, що конкуренцію клубам вивчення іноземної мови і лінгвістичним центрам складають репетитори та «викладачі на дому». Відмінною особливістю може стати залучення носія іноземної мови для викладання у лінгвістичному центрі.

При відкритті бізнесу багато власників не враховують всіх ризиків на ринку тієї чи іншої продукції (послуги), що в кінцевому підсумку призводить до банкрутства бізнесу або низької ліквідності організації. Тому необхідно спочатку скласти грамотний, реальний і об'єктивний бізнес-план.

Зазвичай, бізнес-план складається з наступних розділів: резюме, опису продукту (послуги), аналізу ринку, оцінки конкурентів, стратегії маркетингу, плану виробництва, організаційного та фінансового плану. Бізнес-план - це спосіб оформлення плану розвитку проекту, що описує і враховує ризики і напрямки розвитку проекту.

ТАЙМ-МЕНЕДЖМЕНТ ЯК ІНСТРУМЕНТ ДЛЯ ПІДВИЩЕННЯ ЕФЕКТИВНОСТІ ПРАЦІ

Дегтяр Н.В., керівник доц. Вишневська М.К.

Національна металургійна академія України

Стівен Хокінг, Білл Гейтс, Уолт Дісней, Джоан Роулінг, Енг Лі, Нік Вуйчіч – всі ці люди досягли колосального успіху в бажаних сферах життя, і багато хто з них зіткнулися з труднощами, які обходять середньостатистичної людини стороною. Крім наполегливості, віри в себе і терпіння, цих людей об'єднує важлива риса – вони навчилися правильно розпоряджатися своїм часом. Тому процес управління часом є дією або тренуванням контролю використання кількості часу, який людина усвідомлено витрачає на різні види діяльності, при цьому збільшуючи рівень ефективності та продуктивності використання цього ресурсу. Він дозволяє людині отримати ряд практичних навичок, інструментів і методів, які можна використовувати як в робочий, так і в особистий час. Загальний процес управління часом і характеризується як «тайм-менеджмент».

На вміння організувати свій робочий час впливає величезна кількість як внутрішніх, так і зовнішніх чинників; до внутрішніх можна віднести: здібності людини, його спрямованість, темперамент, індивідуальні показники, - до зовнішніх: зовнішнє оточення, спрямованість діяльності, функціональний апарат і розміри компанії.

У працівників з неефективною системою управління робочим часом спостерігається досить високий показник стресу, який зменшується з підвищенням рівня тайм-менеджменту. Основні ідеї даних тез:

- Вибирати, як планувати робочий час, тільки вам. Необхідно вивчити всі методики і обрати відповідну.

- В основі більшості методик покладено принцип ранжирування справ і завдань за важливістю. Тож необхідно вміти аналізувати і виділяти важливе.

- Якщо є страх зірватися в хаос, можна спробувати додатки для тайм-менеджменту з системою повідомлень і нагадувань.

- Програми не допоможуть, якщо спочатку не змусувати себе планувати і дотримуватися плану.

- Важливо записувати завдання хоч де-небудь – в додатку або на листку паперу.

Наостанок, тайм-менеджмент – це не тільки вміння розпоряджатися своїм часом, але і своєю енергією. Тож важливо не тільки зробити якомога більше, але й не знищити своє здоров'я. У всьому потрібен баланс.

МЕТОД «АЛЬПИ» ЯК УНІВЕРСАЛЬНИЙ СПОСІБ ПЛАНУВАННЯ ВЛАСНОЇ ДІЯЛЬНОСТІ

**Гайдук І.В., керівник доц. Вишневська М.К.
Національна металургійна академія України**

У повсякденному житті менеджер повинен виконувати безліч робіт, які визначаються функціональними обов'язками, зумовленими посадою, різними життєвими ситуаціями. Це вимагає здійснення планування року, півріччя, місяця, тижня, дня. Найскладніше розробляти план дня, що пов'язано з необхідністю врахування обсягу діяльності, яка підлягає виконанню, відповідно до плану досягнення життєвих цілей, заходів і робіт інших сфер життя людини, непередбачених раніше ситуацій, що потребують часу, а також дефіцитом часу.

Необхідність ретельного контролю над часом – як робочим, так і особистим, декларувалася багатьма діячами науки і мистецтва ще з 19-го століття. Згодом це оформилося в повноцінну теорію про управління своїм часом – тайм-менеджмент. І одним з найбільш видатних фахівців у сфері тайм-менеджменту в кінці 20-го століття став німецький психолог Лорат Зайверт, який винайшов найбільш популярний в сучасності метод управління часом – «Альпи».

Метод «Альпи» – це універсальний спосіб планування, що дозволяє зменшити витрати свого особистого часу на виконання різних завдань в рамках як робочого процесу, так і активності за межами свого робочого місця.

У своєму базовому вигляді метод Альпи є дійсно дуже простим. Так, він складається всього з п'яти покрокових етапів, які можна легко і швидко запам'ятати – і не менш легко і швидко почати пробувати втілювати в життя.

Резюмуючи можна зазначити, що управління часом стосується більшою мірою організації робочого часу, ніж його економії. Менеджер повинен прагнути до правильного розподілу часу, виходячи з особистих інтересів і інтересів бізнесу. Потрібно так використовувати час, щоб забезпечити виконання максимального числа завдань, які в свою чергу обумовлюють виконання проміжних завдань, що ведуть до реалізації основної мети. При успішному використанні методу Альпи й методів наукової організації праці можна щодня заощаджувати від 10 до 20% свого часу.

ПЕРЕВАГИ ЗАПРОВАДЖЕННЯ СИСТЕМИ УПРАВЛІННЯ ЯКІСТЮ GxP В ФАРМАЦЕВТИЧНІЙ ПРОМИСЛОВОСТІ

**Гудков М.Г., керівник доц. Вишневська М.К.
Національна металургійна академія України**

Система управління якістю в фармацевтичній промисловості високорозвинених країн забезпечується ланцюгом *GxP*:

GLP – доклінічне дослідження лікарських засобів (ЛЗ) (належна лабораторна практика) → *GCP* – клінічні випробування ЛЗ (належна клінічна практика) → *GMP* – виробництво ЛЗ (належна виробнича практика) → *GSP* – зберігання ЛЗ (належна практика зберігання) → *GDP* – оптовий продаж ЛЗ (належна практика дистрибуції) → *GPP* – роздрібний продаж ЛЗ (належна фармацевтична (аптечна) практика).

Усі суб'єкти даного ланцюгу отримують переваги від впровадження даної системи управління *GxP*. Серед них можна виділити наступні:

- зміна підходу до забезпечення якості і безпеки лікарських засобів, що знижує втрати від виникнення браку і відгуку продукції;
- чітке визначення відповідальності за забезпечення безпеки лікарських засобів;
- документальне підтвердження упевненості у безпеці лікарських засобів, що особливо важливо при роботі із споживачем, в т.ч. при судових розглядах;
- забезпечення системного підходу, що включає усі параметри безпеки лікарських засобів, від сировини до споживача;
- економніше використання ресурсів для управління безпекою;
- зниження фінансових витрат, пов'язаних з випуском неякісної продукції;
- підвищення довіри споживача до якості лікарських засобів;
- забезпечення діяльності підприємства в цілому і оптимального режиму роботи систем контролю і верифікації зокрема;
- збільшення можливостей виходу на нові ринки збуту і розширення існуючих;
- можливість експорту.

Наявність міжнародного стандарту якості *GxP* – це беззаперечна конкурентна перевага для кожної з ланок фармацевтичного ланцюгу.

ВАЖЛИВІСТЬ ЗАСТОСУВАННЯ ПРИНЦИПІВ НОП В ДІЯЛЬНОСТІ ВІТЧИЗНЯНИХ ПРОМИСЛОВИХ ПІДПРИЄМСТВ

**Костогриз М.В., керівник доц. Вишневська М.К.
Національна металургійна академія України**

На сучасному етапі розвитку питання наукової організації праці (НОП) все частіше постають в центрі уваги економічної думки. Це пов'язано з тим, що застосування її принципів забезпечує найбільш ефективне використання матеріальних і трудових ресурсів, а також безперервне підвищення продуктивності праці.

Результати дослідження свідчать, що НОП на більшості вітчизняних підприємств не відповідає умовам ринкової економіки. Недостатньо уваги приділяється питанню організації підбору персоналу та його розвитку. Оптимізація нормування праці нерідко є неефективною, натомість простежується плинність кадрів. В той же час раціоналізація трудових процесів не є системною та загальноприйнятною, що негативно впливає на результати діяльності підприємств. Удосконалення режимів праці й відпочинку взагалі відсутні на більшості промислових підприємств України. Натомість спостерігається тенденція завищених норми праці та неефективного суміщення професій, що призводить до систематичних переробітків, зниження працездатності робітників, а отже і ефективності виробництва.

Тож пошук шляхів підвищення раціоналізації трудових процесів є надзвичайно актуальною проблемою у сучасних реаліях.

Так для раціоналізації трудових процесів на підприємствах слід не лише впроваджувати нове обладнання, а й створювати умови для гідного розвитку професійних якостей працівників. Ефективність праці підвищувати не шляхом переробітків, а шляхом застосування за можливості гнучких графіків роботи, забезпечення засобів для організації навчання та підвищення кваліфікації працівників. Також доцільним представляється застосування методів стимулювання праці, які засновані як на диференціації оплати праці, так і на створенні працівникам гарантій впевненості у майбутньому.

ВАЖЛИВІСТЬ ЗАСТОСУВАННЯ ТАЙМ-МЕНЕДЖМЕНТУ СТУДЕНТОМ У НАВЧАННІ ТА ПОВСЯКДЕННОМУ ЖИТТІ

**Бабкіна К.Р., керівник доц. Вишневська М.К.
Національна металургійна академія України**

Важливим напрямком підвищення ефективності використання часу студентом в процесі навчання є застосування «тайм-менеджменту». Впливати на час неможливо. Найкраще, що студент може зробити – осмислити природу часу і навчитися будувати своє життя з урахуванням його двох основних особливостей – безповоротність плину часу та обмеженість часового ресурсу.

У студента, не здатного організувати свій час, просто-напросто відсутня мотивація для такої організації. Якщо не має мотивації, то студент починає відтягувати початок справи, обходить стороною питання, які вже мають бути врегульовані. З метою покращення ситуації, студентові необхідний особистий тайм-менеджмент, який починається з пошуку мотивації для виконання тих чи інших завдань. Для прикладу, студентові не хочеться виконувати конкретні завдання. Для подолання цього варто знайти плюси, які принесе це заняття. Це може бути отримання високої оцінки, передбачене підвищення в стипендії, набуття задоволення від виконаного обов'язку, відпочинок після того, як все буде здійснено.

Безумовно, основною причиною втрат часу студентів є «поглиначі часу». До них варто віднести:

- телебачення, перегляд телепрограм та кіно. При чому, дуже часто телевізор вмикається як фон, а студенти виконують навчальні завдання, і це, безумовно, знижує продуктивність та ефективність роботи;
- комп'ютерні ігри;
- Інтернет, якщо його використання не має конкретних цілей;
- природну байдужість та неухважність;
- постійну сонливість та недостатність енергії;
- постійний пошук речей і предметів, що зумовлений відсутністю порядку як у повсякденному житті, так і в навчанні;
- невміння визначити час, необхідний на виконання завдання. Такі навички варто розвинути, навчившись оцінювати власні сили та зусилля, які вимагає конкретна справа.

Тож для кожного студента важливо вміти організувати свій час, робочий день, управляти власним часом і досягати поставлених цілей. На цьому шляху допомагає знання основ тайм-менеджменту.

ПРОЕКТУВАННЯ ОРГАНІЗАЦІЙНОЇ СТРУКТУРИ УПРАВЛІННЯ НА ПРИНЦИПАХ РЕКВІЗИТНОЇ ОРГАНІЗАЦІЇ

**Нікіпарцева Д.О., керівник доц. Вишневська М.К.
Національна металургійна академія України**

Ієрархічна структура – найдавніший спосіб організації спільної роботи людей. З початку двохтисячних років ієрархічні структури дещо втрачають популярність. Управлінська мода

пропонує їм на зміну горизонтальні, плоскі структури. Як наслідок, багато керівників захоплюються демонтажем ієрархій, але при цьому в багатьох випадках так і не відбувається підвищення залученості та продуктивності праці, скорочення адміністративного апарату, подолання міжфункціональної роз'єднаності.

Плоску компанію легше побудувати з нуля, від фази стартапу і вкрай складно переробити велику організацію з багаторічною історією, культурою і традиціями авторитарного управління. Про це пише і автор «Спіральної динаміки» Дон Бек та стверджує провідний фахівець Фредерік Лалу. Канадський вчений Елліотт Джекс описав принципи, при дотриманні яких ієрархія стає хорошим місцем для розкриття і використання потенціалу кожного співробітника.

Таку «правильно» побудовану ієрархію Джекс назвав Requisite Organization (RO), або реквізитною організацією. Принципи RO були сформульовані на основі наукових досліджень на полягають у наступному:

- оптимальна кількість рівнів ієрархії визначається максимальною тривалістю завдань, горизонтом планування організації;
- посада кожного керівника повинна знаходитися в ієрархії тільки на один рівень вище посади його підлеглих;
- кожен керівник повинен мати конкретний набір відповідальності і повноважень, а кожен співробітник – конкретний набір відповідальності і повноважень;
- ролі в міжфункціональній роботі повинні бути ясно визначені й узгоджені;
- посади повинні бути зайняті людьми, здатними виконувати необхідну роботу.

Нині даний підхід набуває все більшої поширеності та вже успішно застосовується у роботі таких відомих компаній, як Ford, RioTinto, Unilever, Shell, Whirlpool, Roche, Tesco і понад 100 інших організацій по всьому світу.

ЗАСТОСУВАННЯ ФАКТОРНОГО АНАЛІЗУ У ДОСЛІДЖЕННІ ПОКАЗНИКІВ АВТОТРАНСПОРТНОГО ПІДПРИЄМСТВА

**Суслов Р.В., керівник доц. Вишневська М.К.
Національна металургійна академія України**

Функціонування будь-якої системи здійснюється в умовах складної взаємодії комплексу факторів внутрішнього і зовнішнього порядку. Оскільки фактор – це причина, рушійна сила якогось процесу або явища, яка визначає його характер, то виявлення, оцінка і прогнозування їх впливу на зміну результатів господарської діяльності є, безумовно, актуальним питанням в діяльності кожного суб'єкта господарювання і автотранспортні підприємства не є виключенням в цьому випадку.

Так, наприклад, за допомогою застосування факторного аналізу до структури витрат автотранспортного підприємства, можна отримати у розпорядження аналітичні дані стосовного того, які саме складові елементи собівартості послуг викликають найбільше зростання витрат.

З факторним аналізом тісно пов'язаний і процес пошуку резервів підвищення результативності діяльності підприємств. Так, наприклад, кількісні резерви робочого часу – це потенційні можливості використання продуктивної сили праці, тобто можливість створення більшої кількості продукції за одиницю часу, наприклад збільшення кількості деталей завдяки кваліфікації робітника. На основі факторних моделей визначають можливості кількісного та якісного росту основних показників їх діяльності, які виражаються у невикористаних, частково використаних та нераціонально використаних виробничих ресурсах.

Тож процес вивчення ефективності діяльності автотранспортних підприємств передбачає дослідження не тільки різноманіття, але і взаємозв'язків факторів, які його обумовлюють. Але при цьому слід враховувати, що по-перше, застосування факторного аналізу представляється доцільним лише у тому випадку, коли цими факторами можна управляти, хоча б в певній мірі, а по-друге, практично неможливо ідентифікувати якийсь фактор, який був би абсолютно незалежним та непов'язаним з іншими.

ВДОСКОНАЛЕННЯ УПРАВЛІННЯ ВИРОБНИЦТВОМ ЧЕРЕЗ РОЗВИТОК СИСТЕМИ МОТИВАЦІЇ ПРАЦІ

**Зайцева В.В., керівник доц. Усіченко І.В.
Національна металургійна академія України**

Успіх кожного підприємства безпосередньо залежить від ефективності роботи його співробітників. І в цьому аспекті процес професійного вдосконалення персоналу взаємопов'язаний з процесом формування системи мотивації на підприємстві. У сучасних умовах «людський фактор» стає ключовим елементом зростання продуктивності праці, розвитку підприємства, підвищення його конкурентоспроможності та економічного зростання.

Відповідність сучасним реаліям і постійно зростаючим вимогам у зв'язку з впровадженням нових технологій вимагає від персоналу розвитку і підвищення його зацікавленості роботою з метою ведення успішного бізнесу та економічного зростання. У зв'язку з цим виникла необхідність проведення на підприємствах нової політики управління людськими ресурсами, в основі якої повинен стати аналіз структури персоналу, ефективності використання робочого часу, розвитку виробництва і трудової зайнятості. Результати цієї трудомісткої роботи, як показує досвід провідних підприємств, виправдовують витрати на її проведення. Жодна система управління не буде працювати з максимальною ефективністю, якщо вона не буде включати в себе діючу систему мотивації. Мотивований персонал - це запорука успішної роботи і поступального руху організації в напрямку реалізації її стратегії і зміцнення її положення на ринку в цілому.

ЕКОЛОГІЧНИЙ МЕНЕДЖМЕНТ ЯК ЕФЕКТИВНИЙ МЕХАНІЗМ УПРАВЛІННЯ ПІДПРИЄМСТВОМ

**Бікетова К.А., керівник доц. Усіченко І.В.
Національна металургійна академія України**

Незважаючи на окремі досягнення галузі регулювання природоохоронних відносин в Україні, загальний стан з споживанням ресурсів і охороною навколишнього середовища не поліпшується, що веде до подальшого виснаження природних ресурсів і поглиблення екологічної кризи. До основних причин такого становища можна віднести відсутність ефективного механізму управління ресурсами і охороною навколишнього середовища, в першу чергу, на рівні господарюючих суб'єктів. Відсутність теоретичної і методологічної бази організації раціональної взаємодії підприємств з навколишнім природним середовищем, з одного боку, призводить до недостатньої ефективності і, як наслідок, до надмірних витрат на рівні бізнес-суб'єктів, а з іншого - до виснаження природних ресурсів і забруднення навколишнього природного середовища в межах, що перевищують асиміляційну здатність екологічних систем. У зв'язку з цим особливого значення набуває завдання формування нових підходів і концептуальних основ побудови ефективного механізму екологічного та ресурсного управління на рівні підприємств. Таким механізмом для українських підприємств, що дозволяє інтегрувати природоохоронні, економічні, соціальні цілі і використовувати нові можливості підвищення конкурентоспроможності може стати екологічний менеджмент.

Паралельно з наростанням природоохоронних проблем в даний час відбувається посилення вимог щодо забезпечення екологічності виробництв на підприємствах. Такі вимоги висувають закордонні партнери, громадські організації, інвестори, споживачі продукції. З розвитком ринкових відносин та інтеграцією у світове господарство для підприємств виникають додаткові стимули добровільного впровадження міжнародних стандартів серії ISO 14000 з управління якістю навколишнього середовища, що є важливим засобом нормативного регулювання і стимулювання в області світової торгівлі, підвищення конкурентоспроможності, раціонального виробництва і споживання.

МЕТОДОЛОГІЯ СТАЛОГО РОЗВИТКУ ПІДПРИЄМСТВ ЯК ЕКОЛОГО-ЕКОНОМІЧНИХ СИСТЕМ

**Марина А.І., керівник доц. Усіченко І.В.
Національна металургійна академія України**

Прагнення до стійкого і стабільного розвитку є необхідною вимогою до менеджменту сучасного підприємства. Такий розвиток передбачає досягнення і підтримання балансу економічних, екологічних та соціальних аспектів діяльності організації.

Економічна діяльність людини, виробництво і використання продукції та послуг відбувається в рамках тісного обміну матеріалами та енергією з навколишнім середовищем. Вступаючи у взаємини з природним середовищем, промислове підприємство утворює з нею динамічну еколого-економічну систему, яка являє собою поєднання двох спільно функціонуючих підсистем: екологічної та економічної.

Головною властивістю еколого-економічної системи є врівноваженість, пропорційність, збалансованість її природної та виробничої підсистем. У зв'язку з цим необхідною умовою переходу підприємств до сталого розвитку має стати зниження природоємності виробництва шляхом впровадження нової філософії господарювання, в основі якої лежать процеси екологізації. Екологічна діяльність як одна зі складових збалансованого розвитку, стає все більш економічно виправданою, дозволяючи підприємствам використовувати пов'язані з нею різноманітні прямі та непрямі переваги та вигоди, запобігаючи негативний вплив на навколишнє середовище.

ПІДВИЩЕННЯ КОНКУРЕНТОСПРОМОЖНОСТІ ГОТЕЛЬНИХ ПІДПРИЄМСТВ В СУЧАСНИХ РИНКОВИХ УМОВАХ

**Сажин О.Т., керівник доц. Усіченко І.В.
Національна металургійна академія України**

Для успішного суперництва з новими готелями, які відповідають останнім вимогам готельної галузі, давно існуючим готельним підприємствам необхідно чітко виділити і посилити свої конкурентні переваги. Для цього необхідно визначити відносну конкурентну позицію готельного підприємства, виявити фактори які позитивно і негативно впливають на його конкурентоспроможність, виявити можливості підвищення конкурентоспроможності підприємства за рахунок внутрішніх і зовнішніх резервів, розробити програму дій, що сприяє загальному підвищенню конкурентоспроможності готелю.

В ринкових умовах конкурентоспроможність готельного підприємства визначається його готовністю до постійного і безперервного інноваційного процесу, заснованого на використанні існуючих і створення нових якісних і кількісних переваг перед готелями-конкурентами. Однією з областей досягнення стійких конкурентних переваг є продумана продуктова політика, в рамках якої розглядаються питання управління асортиментом послуг готельного підприємства з метою оптимізації маркетингових зусиль за рахунок орієнтації на сегмент ринку з найбільш вигідними для даного підприємства споживчими перевагами, а також з метою максимізації доходів готелю. Природно, що перед впровадженням тих чи інших нововведень технічного, технологічного чи організаційного характеру, розширення або скорочення асортименту послуг, необхідно обґрунтувати їх з точки зору економічної ефективності. При цьому необхідно враховувати, що кінцевим споживачем послуг готельного підприємства є гість, потреби якого слід враховувати як при пропозиції того чи іншого нововведення, так і при оцінці його економічної ефективності.

КОНЦЕПТУАЛЬНІ ЗАСАДИ ОРГАНІЗАЦІЙНОГО ПРОЕКТУВАННЯ СЛУЖБИ МАРКЕТИНГУ НА ПІДПРИЄМСТВІ

**Баженова М.А., керівник доц. Дунайчук С.М.
Національна металургійна академія України**

Суть організаційного проектування полягає в розробці таких організаційних елементів і відносин в створюваній (моделюється) системі, при реалізації яких виникло організаційне ціле мало б властивостями високої надійності, стійкості та економічності. В теорії та практиці управління організаційне проектування є провідним методом формальної організації цілісних систем.

Кінцеву мету функціонування маркетингової служби визначають як підпорядкування всієї діяльності підприємства ринковим вимогам. У цьому зацікавлені як виробники, так і споживачі товарів і послуг. Маркетингова діяльність забезпечує для підприємства можливість регулювання виробництва та збуту як у коротко- так і у довгостроковій перспективі, адаптацію до ринкових умов та їх змін, підвищує ефективність господарської діяльності підприємства в цілому. В сучасних мінливих ринкових умовах запорукою довгострокової ефективності, та, врешті-решт, самого існування підприємства виступає застосування маркетингу як головної стратегії управління підприємством.

Створення маркетингового підрозділу передбачає визначення його місця в загальній структурі управління підприємством, його місця в управлінській ієрархії, підпорядкованість і підзвітність. Завдяки структурі, маркетингові працівники усвідомлюють своє місце в організації й одночасно структура забезпечує координацію функцій, які вони виконують. Створення маркетингової служби не призводить автоматично до підвищення ефективності діяльності, внесок маркетингу в результати визначається статусом та значенням його в загальній стратегії, що відображується і в статусі та ролі маркетингового підрозділу, його підпорядкованості.

Організаційні маркетингові структури мають відповідати певним вимогам, основними з яких є: невелика кількість ланок; створення умов для інтегрування маркетингу в управлінський процес; забезпечення розвитку творчості та інноваційної діяльності працівників; сприяння задоволенню потреб споживачів та зростанню обсягу реалізації товарів або надання послуг.

Удосконалення технології організаційного проектування необхідно здійснювати за допомогою раціоналізації процедур та операцій, що застосовуються на його основних етапах. До таких етапів відносяться передпроектне обстеження, розробка організаційного проекту, впровадження організаційного проекту. Конкретний склад процедур і операцій організаційного проектування визначається його об'єктом, об'єктивними і суб'єктивними умовами.

ПРОЕКТНИЙ ПІДХІД В КОНТЕКСТІ СТРАТЕГІЧНОГО ПЛАНУВАННЯ

**Воробець Я.А., керівник доц. Дунайчук С.М.
Національна металургійна академія України**

Стратегічне управління сьогодні є найважливішим фактором успішного виживання у все більш складних ринкових умовах, проте в діях більшості організацій постійно бракує стратегічності, що часто і призводить до поразки в конкурентній боротьбі.

Розробка стратегії відбувається в рамках еволюції організації через усвідомлення та закріплення елементів «де ми є та куди ж ми йдемо»

Результатом розробки стратегії мають бути чітко сформульовані положення про цільові сегменти, унікальну пропозицію цінності, цілі бізнесу, конкурентні стратегії, росту, елементи маркетинг-мікс, цілі з продажу тощо.

Проект – це унікальне починання, одноразова послідовність дій, комплекс заходів на досягнення певної мети. Він інтегрує в собі як певну ідею, задум, так і дії щодо втілення цього задуму в життя.

Проектний підхід, як ніякий інший, працює з сукупністю суперважливих понять для ефективної розробки – таких, як невизначеність середовища, цілі, ефективна команда, розподілення ролей та функцій, управління часом та бюджетом.

Виділяють чотири фази проекту, що послідовно чергуються протягом його життєвого циклу: концепція проекту (формування задуму (ідеї), постановка завдань); розробка та підготовка проекту; реалізація проекту; закінчення проекту. Кожна з фаз, у свою чергу, характеризується набором більш-менш сталих елементів та певною технологією виконання.

Інститут проектного управління (РМІ) наводить переконливі приклади використання проектного підходу в стратегіях: це й покращення загальних фінансових показників, більш короткий час виводу на ринок нових продуктів, але головне – це підвищення загального рівня досягнення цілей та проектів компанії, відсоток реалізації яких покращується від 40% до 80%.

Суттєвою перевагою застосування проектного підходу є те, що він створює можливість для роботи зі всім життєвим циклом продукту від розробки до впровадження, що є вкрай важливим для великих холдингових структур, де некероване «нагромадження планів» із часом призводить просто до деградації, замість очікуваного росту та розвитку.

ОСОБЛИВОСТІ СТРАТЕГІЧНОГО РОЗВИТКУ НАУКОВО-ДОСЛІДНОЇ УСТАНОВИ ДЕРЖАВНОЇ ФОРМИ ВЛАСНОСТІ

**Кравченко О.В., Мироненко А.Ю., керівник доц. Мироненко М.А.
Національна металургійна академія України**

Державне підприємство «Науково-дослідний та конструкторсько-технологічний інститут трубної промисловості імені Я.Ю. Осади» (ДП «НДТІ») у 2021 році буде святкувати 85-ти річчя з моменту заснування у 1937-му році.

ДП «НДТІ» є розробником технологій виробництва усіх видів труб та балонів, що впроваджені на заводах колишнього СРСР та деяких інших країн.

Підприємство визначено як:

Головний інститут в Україні за напрямком «Розроблення нових матеріалів, технологій і обладнання для виробництва труб і трубної заготовки».

Спеціалізована галузева матеріалознавча організація в напрямку виробництва металопрокату (труб, дроту, сортового і листового прокату, трубної заготовки), що використовується як напівфабрикат при виготовленні деталей та вузлів в конструкціях АЕС.

Головна організація за напрямком «Матеріалознавство в напрямку виробництва металопрокату (труб, дроту, сортового та листового прокату, трубної заготовки), що використовується як напівфабрикат при виготовленні деталей та вузлів в конструкціях АЕС».

Очолює технічні комітети «Труби сталеві та балони» та «Стандартизація методів контролю механічних, металографічних і корозійних випробувань металопродукції».

Нині ДП «НДТІ» виконує контроль технології всього циклу виготовлення труб, включаючи трубну заготовку, аналіз технології виготовлення та результатів контрольно-здавальних випробувань труб, а також вибіркового контролю їх якості.

Також варто зазначити, що підприємство є госпрозрахунковим, при цьому бюджетне фінансування в загальному об'ємі виконаної науково-технічної продукції в 2016-2017 роках склало - 4%, а за 2018-2020р. відсутнє повністю.

ДП «НДТІ» варто розумно скористатися статусом державного підприємства та сприяти захистові національного трубного ринку від потрапляння на нього неякісної імпортової продукції та недопущенні виготовлення вітчизняних труб, які не відповідають стандартам через невідповідність дотримання вимог технології виготовлення.

РОЗВИТОК «ЗЕЛЕНИХ» ІННОВАЦІЙ НА ТРУБОПРОКАТНОМУ ПІДПРИЄМСТВІ В УМОВАХ ВОЛАТИЛЬНОСТІ ПОПИТУ НА ЙОГО ПРОДУКЦІЮ

**Правдзива А.Г., керівник доц. Мироненко М.А.
Національна металургійна академія України**

Екологічні інновації сприяють розвитку всіх сфер людського життя. Вони забезпечують посилення конкурентоспроможності компаній, оскільки спостерігається міцний взаємозв'язок між ринковою діяльністю і новими екологічними продуктами.

Сучасні умови ринку змушують суб'єктів господарювання обрати орієнтир на постійну розробку та реалізацію заходів екологічного інноваційного спрямування. Визначення типу стратегії, як і прийняття будь-якого управлінського рішення, вимагає проведення детального аналізу для забезпечення обґрунтованого вибору.

Щодо трубної галузі, у якій і функціонує досліджуване підприємство, то вона є найбільшим у вітчизняній промисловості споживачем металу. Оскільки, ТОВ «Інтерпайп «Ніко Тьюб»» входить до такого величезного дивізіону як ІНТЕРПАЙП, то слід зазначити, що на частку компанії припадає 70% виробництва безшовних труб і 80% їх експорту до ЄС.

Оскільки, металургійна діяльність відноситься до третього технологічного укладу, інноваційна діяльність для якого не є розповсюдженим явищем, то не дивним є те, що на Товаристві відсутній окремий інноваційний відділ. Наразі, ТОВ «ІНТЕРПАЙП «Ніко Тьюб»» має обмежені ресурси для фінансування інноваційної діяльності.

Дослідивши і проаналізувавши перелік існуючих стратегій впровадження та управління «зеленими» інноваціями, слід зробити висновок, що підприємство використовує наступні стратегії: оборонну стратегію, стратегію підтримки продуктового ряду та стратегію збереження технологічних позицій. Для проведення комплексного аналізу діяльності підприємства було проведено SWOT-аналіз, також було досліджено середовище за моделлю п'яти сил Портера. Також у роботі окремо привернуто увагу до впливу пандемії COVID-19 на показники господарської діяльності ТОВ «ІНТЕРПАЙП «Ніко Тьюб»» у 2020-му році.

Розвитком і продовженням проведеного дослідження може стати робота з розробки та впровадження запропонованої стратегії та організаційної структури управління новоствореним інноваційним підрозділом.

ПЕРЕХІД НА КОНЦЕПЦІЮ ОЩАДЛИВОГО ВИРОБНИЦТВА ПРОДУКЦІЇ В УМОВАХ МЕТАЛУРГІЙНОГО ПІДПРИЄМСТВА

**Тараканова І.В. керівник доц. Мироненко М.А.
Національна металургійна академія України**

Останній рік розвитку вітчизняної та світової економіки засвідчив той факт, що ми стоїмо на порозі нових викликів, подолання наслідків яких можливе лише за умови використання системного підходу при прийнятті тих чи інших управлінських рішень. Причому бажано витрачати якомога меншу кількість різного роду ресурсів.

Концепція ощадливого виробництва – одна з чотирьох виробничих концепцій, створених людство за його історію. Розроблена у період 1940-х - 1970-х років у Японії, вона довела свою універсальність і затребуваність, особливо в умовах турбулентної економіки.

Металургійна галузь України перманентно перебуває у стані нестачі тих чи інших ресурсів: сировини, кадрів тощо. Тому підходи концепції ощадливого виробництва є вкрай затребуваними.

На думку теоретиків менеджменту, прибуток не може бути визначальною метою ведення будь-якого бізнесу. З точки зору концепції ощадливого виробництва, головна мета бізнесу – це запобігання втратам. Прибуток є лише похідною від правильних управлінських рішень. Головна ж мета бізнесу – задоволений клієнт. За такої точки зору підприємцям доцільно не лише задовольняти короткострокові фінансові цілі, але й намагатися передбачати перспективу своїх управлінських рішень.

Сучасний етап розвитку суспільно-економічних відносин в Україні є досить сприятливим для усвідомлення бізнесом нових викликів та можливостей, які з них випливають. Особливо це стало зрозумілим у 2020-2021 роках під час світової пандемії COVID-19. Нині як ніколи актуальною є теза про те, що швидкість адаптації до нових економічних умов є головною ознакою успішного бізнесу. Тому варто детально проаналізувати кроки по запровадженню концепції ощадливого виробництва на металургійному підприємстві, аби збагнути переваги та недоліки нового етапу розвитку металургійної галузі в цілому.

УДОСКОНАЛЕННЯ УПРАВЛІННЯ РЕКЛАМНОЮ ДІЯЛЬНІСТЮ ПІДПРИЄМСТВА

**Гаврилюк О.В. керівник ст. викл. Момот Ю.Г.
Національна металургійна академія України**

В сучасних умовах, коли ринок є достатньо насиченим, хай навіть не завжди високоякісними товарами, для того щоб займатися підприємницькою діяльністю та реалізовувати свою продукцію, необхідна добре підготовлена реклама. Без реклами неможливе формування широких ринків товару, перетворення потенційно існуючих потреб на попит.

За правильною організацією, реклама дуже ефективна і сприяє швидкій та безперервній реалізації виробленої продукції. При цьому прискорюється повернення оборотних коштів підприємств, установлюються ділові контакти виробників з покупцями і споживачами продукції, попит зростає і перевищує пропозицію, що, у свою чергу, є об'єктивною основою розширення виробництва і підвищення ефективності господарської діяльності.

Рекламний менеджмент охоплює весь рекламний процес – від визначення потреби в рекламі до створення рекламного продукту, виготовлення та показу його в засобах масової інформації.

У поняття «реklamний менеджмент» входить:

- визначення потреби в рекламі товару, послуги чи ідеї, пропозицій та замовлень на рекламу, а також формування цих замовлень під час укладання контрактів;
- проведення досліджень споживачів, товарів та послуг, ринку продавців;
- розробка стратегічних планів рекламної діяльності (визначення цілей та концепції рекламної кампанії, асигнувань на неї, видів і носіїв реклами);
- розробка тактичних та стратегічних планів проведення рекламної кампанії (визначення завдань, розрахунки кошторису витрат на проведення окремих заходів, вибір жанрів та форм реклами, а також засобів масової інформації для її розміщення);
- створення рекламного звернення (вибір творчих підходів, написання сценарію або тексту, розробка макета та обґрунтування тиражу, кількості показів та інших рішень у галузі виробництва реклами);
- визначення ефективності використання засобів масової інформації для розміщення рекламного звернення (проведення показу, розвиток та перевірка концепції рекламної кампанії, статистичний контроль та вимірювання результатів, розробка рекомендацій для коригування проведення рекламної кампанії).

Позитивними економічними наслідками рекламної кампанії, вважаються такі: оборот (збільшення обсягу продажу в натуральному та грошовому виразі), прибуток, а також збільшення частки ринку.

Проте на безпосередній результат рекламних заходів у вигляді змін обсягу продажу та прибутку можна очікувати переважно від реклами на місці продажу. В інших випадках обсяг продажу залежить від багатьох факторів, а зростання обсягу продажу не починається миттєво з появою рекламного звернення й не закінчується одночасно з закінченням рекламної кампанії.

УДОСКОНАЛЕННЯ СИСТЕМИ ЗБУТУ НА ПІДПРИЄМСТВІ

**Соломка В. М., керівник ст. викл. Момот Ю.Г.
Національна металургійна академія України**

Плануючи збутову політику, керівництву підприємства перш за все належить вибрати стратегію збутової політики – як саме має бути організована система збуту: через власну або дилерську мережу; через які типи торгових посередників слід здійснювати товарорух і т.п.

Існуючі канали збуту передбачають три основних методи збуту:

- прямий – виробник безпосередньо збуває продукцію покупцям;
- побічний – збут організований через незалежних посередників;
- комбінований – збут здійснюється через організацію із спільним капіталом фірми-виробника та незалежної фірми.

Наступним етапом у плануванні збутової політики є визначення типів та числа рівнів каналу товароруху.

Серед функцій, що їх виконують канали руху товарів, слід визначити найважливіші: розподіл та збут продукції; купівля товару, а також сировини та матеріалів, необхідних для виробництва; маркетингові дослідження (наприклад, попиту споживачів), а також збирання відповідної інформації; встановлення безпосередніх контактів із споживачами та покупцями товарів; стимулювання руху товарів до споживача, проведення рекламних заходів, розпродажу і т.п.; участь у плануванні товарного асортименту; фінансування витрат на функціонування каналу збуту, фінансування збутових операцій; обслуговування проданих товарів; транспортування товару; складування та зберігання товару; сортування, добір, фасування товару.

Якщо керівництво підприємства вважає за доцільне використати переваги збуту продукції через торгових посередників, перш за все воно має визначитись, через яких саме.

Торговими посередниками можуть бути: оптовий продавець, роздрібний продавець, дистриб'ютори, джоббери, брокери, комісіонери, оптові агенти, консигнатори, збутові агенти.

Вибір торгового посередника здійснюється за допомогою таких критеріїв: фінансовий аспект, організація та основні показники збуту; продукція, збут якої здійснює посередник; загальна кількість проданих товарів та виробів різних фірм; охоплення ринку, запаси та складські приміщення; управління; репутація посередника.

Алгоритм вибору того чи іншого каналу збуту включає: виявлення особливостей споживачів; аналіз можливостей фірми; визначення характеристик товару; аналіз збутової політики конкурентів; виявлення особливостей ринку і порівняння вартості різних варіантів збуту.

ВИКОРИСТАННЯ ГРАФІЧНОГО ІНСТРУМЕНТАРІЮ ДЛЯ ОЦІНКИ КОНКУРЕНТОСПРОМОЖНОСТІ ПІДПРИЄМСТВА

**Дяченко С.О., керівник доц. Шпортько Г.Ю.
Національна металургійна академія України**

Сьогодні на практиці існують значні розбіжності щодо аналітичної і графічної оцінки конкурентоспроможності підприємств. Доведено, що графічна оцінка конкурентоспроможності підприємства та її інтерпретація ґрунтуються на аналітичній оцінці конкурентоспроможності підприємства. Існуючі графічні методи оцінки забезпечують наочність сприйняття кінцевих результатів поданої оцінки, інтерпретованих у конкретних графічних об'єктах (рисунок, діаграма, графіка тощо), щодо наведення відповідних аналітичних розрахунків та логічно обґрунтованих висновків.

Визначено, що ключовими (базовими) параметрами (бізнес-індикаторами) графічної оцінки конкурентоспроможності підприємства є: 1) ефективність функціонування (діяльності) підприємства (фінансово-економічна, виробнича, комерційна); 2) конкурентоспроможність продукції підприємства; 3) концентрованість ринку, на якому підприємство здійснює свою

діяльність; 4) рівень менеджменту та якість трудового персоналу; 5) ефективність застосування інформаційних технологій в управлінні підприємством.

В систему методів оцінки конкурентоспроможності підприємства включаються такі графічні методи, як: багатокутник конкурентоспроможності; радар конкурентоспроможності; метод «профілів»; метод, що базується на теорії життєвого циклу; карта стратегічних груп; дослідження кривої досвіду; метод аналізу на основі функцій бажаності; метод семантичного диференціалу; метод конкурентних стратегій Ж.-Ж. Ламбена; метод побудови конкурентного простору.

Найбільш поширеним графічним методом (способом) оцінки конкурентоспроможності підприємства вважається побудова багатокутника конкурентоспроможності. Основною перевагою цього графічного методу є простота та наочність визначення відхилень між параметрами (складовими, показниками, бізнес-індикаторами) досліджуваного підприємства і підприємств-конкурентів.

СКЛАДОВІ ЕФЕКТИВНОГО ФОРМУВАННЯ ПРОГРАМИ МОТИВАЦІЇ ПРАЦІВНИКІВ ТОРГІВЕЛЬНОГО ПІДПРИЄМСТВА

Макаренко С.М., керівник доц. Шпортко Г.Ю.

Національна металургійна академія України

Мотивація персоналу включає цілу низку складових, а саме: мотивацію трудової діяльності, тобто спонукання персоналу до ефективної трудової діяльності, що забезпечує необхідні винагороди і задовольняє наявні потреби; мотивацію стабільної та продуктивної зайнятості; мотивацію розвитку конкурентоспроможності працівника; мотивацію володіння засобами виробництва; мотивацію вибору нового місця роботи тощо.

При управлінні мотивацією на підприємствах необхідно враховувати, що люди з більшим ступенем мотивації працюють продуктивніше не залежно від рівня їх здібностей чи навичок.

У цілому система управління мотивацією здійснюється при використанні наступних методів: використання грошей як міри винагороди; застосування покарань; розвиток співучасті та залучення працівників до управління; мотивація через роботу; винагороди і визнання досягнень; заохочення і винагороди групової роботи; удосконалення компенсаційного пакету.

Дослідження складових системи мотивації праці персоналу торговельних підприємств України показали, що 4% торговельних підприємств взагалі не використовують мотивацію персоналу в процесі структурних, функціональних та інших перетворень, тобто навіть заробітна плата персоналу не має належного стимуляційного впливу, 28% використовують одночасно і матеріальну, і моральну мотивацію, 56% тільки матеріальну, а 12% – моральну.

На більшості – 48% обстежених підприємств – змінюється система мотивації внаслідок погіршення фінансово-економічної діяльності, 20% – в результаті зниження продуктивності праці, 16% – у разі погіршення соціально-психологічного клімату в трудовому колективі. Таке становище свідчить про неадекватну сучасним умовам модель мотивації через необхідність використання комплексного підходу під час оцінювання та здійснення коригування моделі з урахування всіх вагомих внутрішніх факторів (багатофакторного аналізу).

Для реалізації можливості залучати й утримувати необхідних фахівців, а також орієнтувати їх на ефективну роботу й досягнення цілей організації, необхідно, щоб системне мотивування включало: систему базових окладів; систему преміювання на основі ключових показників ефективності; соціальний пакет; програму нематеріального мотивування.

СУЧАСНІ АСПЕКТИ ФОРМУВАННЯ ПЛАНУ ЗОВНІШНЬОЕКОНОМІЧНОЇ ДІЯЛЬНОСТІ ПІДПРИЄМСТВА

**Безжовча С.С., керівник доц. Фонарьова Т. А.
Національна металургійна академія України**

Планування як перша функція управління зовнішньоекономічною діяльністю підприємства, є процесом вибору цілей і ухвалення рішень для їх досягнення, що включає складання короткострокових, середньострокових і довгострокових планів розвитку зовнішньоекономічної діяльності, а також розробка бізнес-планів для нових зовнішньоекономічних проектів.

В сучасних умовах при плануванні на підприємстві існує абсолютно новий підхід: не планування майбутнього виходячи з минулого, а планування сьогодення виходячи з майбутнього, при цьому поліпшується процес ухвалення поточних (оперативних) рішень. Змінився і підхід до визначення майбутнього – виходячи не з можливостей виробництва, а на основі досліджень ринку, коли початковим пунктом планування виробництва стає маркетинг, дія ринкового попиту і його формування.

Плани зовнішньоекономічної діяльності, як правило, ґрунтуються на спеціальних маркетингових програмах – пропозиціях стосовно розширення зовнішньоекономічної діяльності, що вказують на найперспективніші зовнішні ринки, методи їх освоєння і підвищення міжнародної конкурентоспроможності фірми і її товарів. Плани зовнішньоекономічної діяльності дуже часто супроводжуються бізнес-планами проектів розвитку і вдосконалення роботи фірми за кордоном, в яких приводиться обґрунтування необхідності залучення відповідних засобів із зовнішніх джерел і доводиться загальна ефективність проекту і реальність можливості його окупності і прибутковості.

Структура і зміст зовнішньоекономічного розділу бізнес-плану включає наступні структурні елементи: організаційне забезпечення зовнішньоекономічної операції (торгове, митне, валютне, податкове законодавство країни-імпортера стосовно даного виду продукції і даної операції, міжнародні правила і норми, правила торгівлі даним видом продукції, ціноутворення, міжнародні звичаї, типові контракти міжнародних асоціацій виробників і експортерів, організаційно-правові основи розробки даного продукту для зовнішнього ринку (особливі вимоги до якості, економічної безпеки, види сертифікації, ліцензування, стандартизація, штрихове кодування); економічне забезпечення ЗЕД (обґрунтування всіх витрат, що додатково виникають при експорті, обумовлені митними зборами, транспортуванням і страхуванням, витратами на отримання сертифікатів, на декларування, ПДВ, акцизи); способи і форми виходу на зовнішній ринок (обґрунтування способу просування товару на зовнішній ринок; використання посередників: законодавство, що регулює діяльність посередників, ставки винагороди посередницької діяльності, можливості спільної виробничої діяльності).

ПІДВИЩЕННЯ ЕФЕКТИВНОСТІ ОПЕРАЦІЙНИХ ПРОЦЕСІВ

**Бургіля О.О., керівник доц. Лисенко Т.І.
Національна металургійна академія України**

Одна з основних цілей компанії «Нова пошта» – підвищення ефективності операційних процесів: розширюється мережа, вдосконалюється система логістики та сортування вантажів, оновлюється автопарк. Завдяки роботі цього складного та одночасно злагодженого механізму «Нова пошта» гарантує клієнтам легкість, своєчасність та надійність сервісу. Однак все це неможливо без запитів клієнтів.

Фахівцям з продажу все складніше розпізнавати наміри клієнтів та своєчасно на них реагувати. Для цього необхідні інструменти аналізу, що дозволяють відстежувати, чи готовий клієнт до нових пропозицій, та система реагування на такі сигнали в усіх точках взаємодії та каналах продажів.

Щоб ефективно розпізнавати наміри клієнтів, компанії необхідно удосконалювати свої навички за наступними напрямками.

Визначення намірів клієнтів. Прогнозувати поведінку клієнтів – значить вловити їх наміри раніше конкурентів, а потім заволодіти їх увагою та звернути його на свої продукти. А для цього бізнесу необхідні як інструменти аналізу поведінки, так і система оперативної реакції на поширені сигнали від клієнтів, такі як підписка на отримання купонів або питання про продукт у соціальних мережах.

Передбачення намірів. Інструменти комплексної аналітики дозволяють помітно точніше прогнозувати майбутні покупки клієнта за поточними покупками.

Стимули для добровільного надання даних. Споживачі активно діляться думками один з одним та прислухаються до рекомендацій друзів з приводу того, що саме, де і як краще купувати. Тому важлива винахідливість при розробці рішень та пропозицій, які спонукають клієнтів надавати персональні дані.

Доводити до ладу систему збору та зберігання даних. Найчастіше найцінніші відомості про наміри споживачів вже містяться в наявних базах даних, але не систематизовані або не проаналізовані, що не дає оперативно ними користуватися.

Використовувати аналітичні інструменти в каналах продажів.

Вимірювати цінність клієнта протягом життєвого циклу. Одна з найскладніших завдань в новій моделі CLM – змінити підхід до вимірювання показників й звітності та приділяти більше увагою не конверсії в короткостроковій перспективі, а тому, як залучення клієнтів впливає на бізнес компанії.

Розвивати кадри. Вкрай важливо вдосконалювати навички роботи з даними в організації: тоді служба продажів зможе на практиці використовувати всі переваги, пов'язані з «великими даними». маркетингу.

Отже, суть цієї нової моделі – вчасно визначити намір клієнта і швидко відреагувати на нього, запропонувавши потрібне покупцеві та прибуткове для компанії рішення. Перевагу тут мають маркетологи, здатні діяти гнучко: не тільки знаходити клієнтів з найбільшою «довічною» цінністю, але й швидко підбирати адекватні альтернативи своїм рішенням.

Література

1. Грегг Брайан. Отзывчивый маркетинг: как распознавать намерения клиентов и эффективно на них реагировать [Электронный ресурс] / Г. Брайан, В. Мас, Э. Пикерсгил. – Режим доступа: <http://www.management.com.ua/marketing/mark294.html>.

ТРИКУТНИК ЕФЕКТИВНОСТІ ОПЕРАЦІЙНИХ ПРОЦЕСІВ

Гарасюк Л.В., керівник доц. Лисенко Т.І.

Національна металургійна академія України

Основа любого бізнесу – це персонал, бізнес – процеси та ресурси. До ризиків, що пов'язані зі створенням операційних процесів найчастіше відносять: збиток здоров'ю, екологічні ризики, економічні та репутаційні. Будь-який процес можна описати в рамках наступних параметрів: витрати – це сировина, фонд оплати праці, паливо (енергетичні ресурси); термін виготовлення та характеристики продукту що є результатом процесу; якість, тобто відповідність нормам та специфікації. Ці параметри утворюють трикутних ефективності процесу, рисунок 1.

Для успішного створення/удосконалення ефективних процесів необхідно обліковувати три елементи виробничої системи: операційну систему, управлінську інфраструктуру, а також образ мислення та поведінку персоналу (рисунок 2).



Рисунок 1 – Трикутник ефективності Lean



Рисунок 2 – Елементи успіху операційних процесів

У виробників товарів широкого споживання так склалося до останнього часу, що в число пріоритетів не входила ефективність виробництва. Коли компанії все ж замислювалися про собівартість продукції, вони в основному приділяли уваги не виробництву, яке зазвичай дає лише 20-25% сукупної кінцевої вартості, а закупівлі матеріалів та забезпечення ефективної дистрибуції. У виробництві харчових продуктів діють жорсткі нормативні вимоги, тому компанії не схильні змінювати виробничі процеси, які, як їм здається, і без того забезпечують прийнятний рівень ефективності. Однак сьогодні витрати виробництва зростають та стають все більш волатильними (що швидко змінюються).

Успіх операційних перетворень цілком можливо забезпечити зниженням виробничих витрат на 15-25% та підвищити виробничу потужність на 20-40%. Така економія дозволить істотно збільшити прибуток або вивільнити кошти, які можна буде направити на реалізацію маркетингових програм, розробку нових продуктів, підвищення рівня сервісу або подальшу оптимізацію логістичної системи.

Отже, виробничі витрати у сучасному виробництві стали основним об'єктом уваги виробників, що прагнуть зберегти та підвищити свою ефективність.

Література

1 Гэмбелл Тони Переосмысление методов бережливого производства [Электронный ресурс] / Т. Гэмбелл, А. Ермолов, Ф. Лефор, Я. Хенрих. – Режим доступа: <http://vestnikmckinsey.ru>

КАРТУВАННЯ ПОТОКУ СТВОРЕННЯ ЦІННОСТІ

Левченко О.Л., керівник доц. Лисенко Т.І.

Національна металургійна академія України

Сучасний завод ТОВ «Поліфарб Україна» з виробництва лакофарбових матеріалів в умовах жорстокої конкуренції на ринку України та можливістю виходу на ринок Європи потребує сучасних підходів по вдосконаленню бізнес – процесів. Одним із сучасних інструментів для підвищення ефективності що може застосувати підприємство – це картування потоку створення цінності.

Картування потоку створення цінності – це досить проста та наочна графічна схема, яка зображує матеріальні та інформаційні потоки, необхідні для надання продукту або послуг кінцевому споживачу.

Карта потоку створення цінності дає можливість відразу побачити вузькі місця потоку та на основі його аналізу виявити всі непродуктивні витрати та процеси, розробити план поліпшень.

Картування — візуалізований опис в певній формі потоку (матеріального, інформаційного) створення цінності бізнес-процесу. Картування проводиться в умовах «як є», «як повинно бути» та «як буде». За допомогою цього інструменту створюється карта потоку створення цінності, яка дозволить чітко визначити час створення цінності та втрати, що існують в потоці.

Часом створення цінності заведено вважати час виконання робіт, які перетворюють продукт так, щоб споживачі були готові платити за нього. Потік створення цінності – всі дії (що додають і не додають цінність), потрібні, щоб зробити продукт.

Практика показує, що втрати під час складають лівову частку процесу, їх розмір доходить до 80% – це і є поле діяльності для системи Кайзен: безперервне поліпшення; спосіб прагнення до досконалості через усунення втрат; пропозиції щодо усунення втрат. Потреби споживача безперервно ростуть, а значить, і процес поліпшень теж безперервний, через те, що він спрямований на трансформацію потреб споживача в конкретну продукцію.

Картування потоку створення цінності включає наступні етапи:

1. Документування карти поточного стану.
2. Аналіз потоку виробництва.
3. Створення карти майбутнього стану.
4. Розробка плану щодо поліпшення.

5. Визначення методів переходу до майбутнього стану, призначення конкретних завдань, термінів та відповідальних за реалізацію.

Отже, картування потоку створення цінності – це ефективний сучасний інструмент, що дає змогу постійно підвищувати ефективність процесів підприємства без значних грошових витрат.

Література

- 1 [Електронний ресурс]. – Режим доступу: www.leansystems.ru

КОНКУРЕНТОСПРОМОЖНІСТЬ ТУРИСТИЧНОГО ПІДПРИЄМСТВА

**Рудник М.С., керівник доц. Крамаренко А.В.
Національна металургійна академія України**

Важливим фактором конкурентоспроможності підприємства кожної галузі є висока якість його продукції або наданої послуги. Оцінка якості надання послуг крім можливості проведення контролю якості обслуговування, дозволяє надавати базу для аналізу і прийняття управлінських рішень.

При виборі туристичного продукту споживач орієнтується на ті його особливості, які представляють для нього істотний інтерес. По-перше, це параметри, що відображають якість і корисність продукту, так як найважливішою умовою його вибору є збіг властивостей і характеристик, яким споживач віддає перевагу. По-друге, для визначення конкурентоспроможності істотним є не тільки порівняння за ступенем відповідності конкретній потребі, але і облік пов'язаних з ними витрат споживача.

Формування в організації конкурентних переваг неможливо без знання особливостей, як продукту, так і ринку, на якому вона працює з цим продуктом. Туристичний ринок - це ринок послуг, так як послуги виступають основним предметом обміну і складають 80% всього обсягу продажів на розвинених туристських ринках.

Конкурентоспроможність туристичного продукту, в порівнянні з матеріальним продуктом розуміється як якась відносна інтегральна характеристика, що відображає його відмінності від продукту-конкурента і, відповідно, визначає його привабливість в очах споживача [1]. Отже, необхідний аналіз конкурентів і виявлення конкурентних переваг та фірми, і туристичної послуги.

Конкурентоспроможність туристичного продукту характеризується:

- показниками якості (визначають корисний ефект продукту);
- економічними показниками (визначають ціну споживання - сумарні витрати туриста, що складаються з ціни туристичного продукту і витрат в місці перебування на придбання екскурсій, харчування, розваги і т.п.).

ВИКОРИСТАННЯ ІНСТРУМЕНТІВ ІНТЕРНЕТ-МАРКЕТИНГУ В МАРКЕТИНГОВІЙ ДІЯЛЬНОСТІ ПІДПРИЄМСТВА

**Осадча А.С., керівник доц. Крамаренко А.В.
Національна металургійна академія України**

Розвиток інформаційних технологій, відкрило для бізнесу нові можливості - просування продукції або самого підприємства, використовуючи можливості Інтернету. Сьогодні складно уявити, сучасну компанію, яка при реалізації своєї маркетингової політики не використовувала б інструменти інтернет-маркетингу.

Інтернет-маркетинг представляє собою сукупність заходів, спрямованих на успішну реалізацію стратегії маркетингу фірми, що включає питання досліджень, просування, реалізації продукції, а також формування і підтримки лояльності клієнтів і партнерів, за допомогою сучасних інтернет - технологій.

Використання інструментів інтернет-маркетингу в маркетинговій діяльності дозволяє бізнесу отримати очевидні конкурентні переваги, до яких можна віднести:

- можливість здійснювати замовлення в будь-який час доби;
- відносна дешевизна і легкість використання;
- оперативне надання споживачеві найбільш повної інформації про товари і послуги;
- мінімальні трансакційні витрати;
- зменшення витрат на доставку товарів;
- широта охоплення аудиторії;
- можливість отримання нової торговельної площадки, в тому числі можливість виходу за межі регіонального або навіть національного ринку;
- можливість швидкої зміни інформації про товари новинки та акції;
- швидка швидкість передачі даних;
- можливість пошуку нових постачальників та ін.

Що стосується використання Інтернету для просування підприємств на ринку Дніпра, то тут можна відзначити зростаючу активність.

Все більше і більше компаній розробляють власні сайти, інтернет-магазинів, дають рекламу в мережі, роблять різні розсилки для своїх клієнтів, що не може не впливати благотворно на розвиток і просування таких фірм.

СУЧАСНІ АСПЕКТИ СТИМУЛЮВАННЯ ПРАЦІ ПЕРСОНАЛУ

**Гуріна В.С., керівник доц. Крамаренко А.В.
Національна металургійна академія України**

В даний час до найбільш важливих проблем підприємства відноситься стимулювання персоналу. Відсутність обґрунтованої системи стимулювання якісної та ефективної праці знижує конкурентоспроможність господарюючого суб'єкта, що негативно позначиться на заробітній платі і соціальній атмосфері в колективі.

Під стимулюванням праці розуміється комплекс заходів, які забезпечують співробітникам гідні умови праці і задовольняють їхні особисті інтереси, ці заходи спрямовані на досягнення цілей організації.

До основних цілей системи стимулювання праці стосовно персоналу підприємства відносяться:

- залучення персоналу;
- ефективний розвиток виробництва;
- зниження плинності кадрів.

Сьогодні проблема стимулювання праці є ключовою в мотиваційному процесі. Вона включає в себе три основних моменти. По-перше, стимулювання має забезпечувати працівнику соціально нормальний рівень життя. По-друге, диференціювати доходи людей в залежності від

розміру їх вкладу, враховуючи як кількісні, так і якісні параметри трудової діяльності. По-третє - виступати передумовою підвищення ефективності праці.

Система стимулювання являє собою сукупність взаємопов'язаних і взаємодоповнюючих стимулів, вплив яких активізує діяльність людини для досягнення поставленої мети.

Значення матеріальних стимулів зростає при низькому рівні забезпеченості співробітників компанії і, навпаки, знижується при істотному підвищенні його середніх значень. Найчастіше матеріальні (грошові) стимули застосовують, якщо можливо виділити і оцінити результат окремого працівника в складі групи, підрозділу, компанії.

ОСОБЛИВОСТІ ВИКОРИСТАННЯ АУТСОРСИНГУ В СУЧАСНИХ УКРАЇНСЬКИХ КОМПАНІЯХ

Омельченко Д.О., керівник доц. Крамаренко А.В.

Національна металургійна академія України

Принцип аутсорсингу полягає в тому, що підприємство передає функції щодо непрофільних або низькорентабельних процесів і завдань профільним постачальникам, які можуть виконувати їх (за рахунок своєї спеціалізації) з меншими витратами і / або з тим же (або більш високим) якістю, ніж сам замовник.

Застосування аутсорсингу дозволяє підприємствам ефективніше використовувати наявні ресурси і купувати нові, оптимізувати свою діяльність за рахунок передачі непрофільних функцій стороннім постачальникам, що позитивним чином позначається на конкурентоспроможності підприємств. При прийнятті управлінського рішення щодо використання аутсорсингу визначальним фактором є доцільність того чи іншого варіанту.

У будь-якій компанії є види діяльності, які можна передати третій стороні, але для того, щоб був досягнутий необхідний результат, важливо визначитися, які потреби бізнесу допоможе закрити аутсорсинг. Тому для успішної роботи будь-якої компанії з аутсорсинговим підрядником потрібно чітко розуміння власної місії компанії і її цілей. Якщо такого розуміння немає - то будь-яке активне співробітництво з аутсорсинговою компанією не принесе очікуваного результату. А самі аутсорсингові оператори також повинні мати певну спеціалізацію, яка передбачає можливості вибору персоналу для певних сфер діяльності.

В цілому ж, в даний час в Україні аутсорсинг, як і всі інші механізми для оптимізації використання власних фінансових коштів, в приватних компаніях поступово розвивається. Він використовує різні сучасні технології, наприклад - електронні системи обліку робочого часу, а також різні цифрові ІТ-рішення. Але при цьому слід зазначити, що далеко не всім сучасним компаніям підходить аутсорсинг як новий формат економії власного бюджету.

РОЛЬ ВНУТРІШНЬОГО МАРКЕТИНГУ В СИСТЕМІ УПРАВЛІННЯ ПЕРСОНАЛОМ ПІДПРИЄМСТВА

Нестерович Т.П., керівник доц. Каут О.В.

Національна металургійна академія України

Внутрішній маркетинг – це один із сучасних інструментів менеджменту, що застосовується у дослідженнях проблем управління персоналом. Коло проблем внутрішнього маркетингу складають відносини підприємства з його працівниками. Керівництво «пропонує» особливий продукт – посаду з її специфічними правами й обов'язками. Працівник «купує» цей продукт, «оплачуючи» його своєю працею. Відповідно, орієнтація на клієнта – основа традиційного розуміння маркетингу – доповнюється орієнтацією на внутрішнього споживача – співробітника. Таким чином, внутрішній маркетинг на підприємстві може розглядатися як інтегральна політика управління персоналом.

В умовах соціально-економічної кризи повинні змінюватися системи мотивації і їх складові. Знижується і заробітна плата працівників підприємств, і купівельна спроможність зароблених коштів. В цих умовах підсилюється роль нематеріального стимулювання праці. Для

визначення дієвих складових нематеріальної мотивації використовують внутрішнє маркетингове дослідження, ціль якого – з'ясувати «задоволеність» працівників «товарами і послугами» окремих підрозділів і підприємством в цілому. Особливу увагу внутрішньому маркетингу необхідно приділяти на великих підприємствах, в яких працює значна кількість висококваліфікованих працівників, які можуть мати невисокий рівень лояльності до підприємства. Це є джерелом виникнення багатьох сучасних проблем в управлінні персоналом.

Виділяють чотири основні етапи лояльності працівників: етап адаптації; етап первісної (помилкової) лояльності; етап приналежності до підприємства; етап істинної лояльності – прихильності. Найчастіше працівники підприємств мають третій рівень лояльності. В якості експерта керівник може сам визначати на якому етапі лояльності знаходиться кожен його співробітник, але для більш точної оцінки використовують спеціальні діагностичні методики.

Для того, щоб людина стала постійним працівником підприємства, необхідно довести її рівень лояльності до четвертого рівня. Після цього працівник вже починає ототожнювати себе з підприємством і відчуває свою значущість у ньому. Він активно докладає зусиль до розвитку підприємства. Такого рівня лояльності можна досягти, якщо підприємство постійно розвивається, з'являються можливості для професійного та кар'єрного росту співробітників.

Таким чином, для підвищення рівня лояльності внутрішніх клієнтів, так само як і зовнішніх клієнтів, на підприємстві треба застосовувати індивідуальний підхід. Для його запровадження можуть бути використані внутрішнє сегментування і позиціонування. Найбільш типовим набором внутрішніх цільових аудиторій є керівництво, різні функціональні підрозділи, весь персонал і акціонери (власники). Цільові аудиторії виділяються, виходячи з аналізу їх інтересів і цілей, з одного боку, і на основі особистісних характеристик – з іншого. Це дуже важливий етап, тому що, так само як і в класичному маркетингу, підприємство не повинно позиціонувати себе однаково для всіх внутрішніх клієнтів. При цьому важливо пам'ятати, що від рівня лояльності самого керівника підприємства, залежить можливість росту лояльності його працівників.

ОРГАНІЗАЦІЯ ОПЛАТИ ПРАЦІ НА ВІТЧИЗНЯНИХ ПІДПРИЄМСТВАХ **Шмалій Н.О., керівник доц. Каут О.В.** **Національна металургійна академія України**

Основним джерелом виплат заробітної плати всім категоріям працівників є фонд оплати праці (ФОП). Для визначення його планового розміру існують два основних методи – прямого рахування та нормативний метод. При цьому розмір заробітної плати залишається протягом певного часу відносно стабільним. Це слабо спонукає працівників підприємства до покращення результатів своєї праці. З економічної точки зору більш ефективним є планування ФОП в залежності від фактичних результатів діяльності всього підприємства. Такий метод підвищує відповідальність всіх категорій працівників і розвиває командний дух на підприємстві. Але в цьому випадку постає питання щодо того, як справедливо та обґрунтовано розподіляти ФОП між працівниками.

Для вирішення зазначеної проблеми можна звернутися до закордонного досвіду. Багато підприємств США та Європи вже давно відмовились від індивідуальної відрядної і погодинної систем оплати праці та використовують новий управлінський підхід. При цьому матеріальне стимулювання орієнтується на фактичну кваліфікацію працівника – його здатність не тільки якісно виконувати свої безпосередні обов'язки, а й приймати участь у вирішенні проблем, що стосуються будь-якого аспекту господарської діяльності підприємства. Отже, критерій «фактична кваліфікація працівника» може бути внесений до системи оцінки персоналу підприємства з подальшим визначенням долі заробітку, яку даний критерій буде визначати у загальному розмірі заробітної плати.

Вітчизняні підприємства вже теж мають досвід подібної роботи. На вітчизняних підприємствах часто спостерігається впровадження таких проектів як «Оцінка посади», «Оцінка співробітника за компетенціями», «Оцінка результатів роботи співробітника», в основу яких

покладено метод експертних оцінок, де у якості експертів виступають керівники підприємства. Така система трьох оцінок дає можливість не тільки визначити місію та місце кожної посади в структурі підприємства, ступінь її впливу на результат діяльності підприємства, але й внесок кожного окремого співробітника в цей результат. Крім того, така система дає змогу дізнатися як потенціал кожного окремого працівника та його фактичну роботу оцінює керівник, на скільки співпадає самооцінка працівника з оцінкою керівника, який рейтинг працівника по відношенню до інших працівників та які перспективи розвитку. Опис посад і оцінка персоналу відіграють важливу роль при формуванні основних вимог до здійснення підбору, найму, адаптації, навчання та розвитку персоналу, компенсаційній політиці та оцінки результатів праці.

На основі зазначених оцінок на підприємствах організовується інтегрована система оплати праці. Вона сприяє росту заробітної плати у відповідності до особистого вкладу працівника і змін на ринку праці. Якісний аналіз результатів оцінки і групового ранжирування працівників дозволяє обґрунтовано приймати управлінські рішення, в тому числі ті, що пов'язані зі стратегічними цілями підприємства.

Таким чином, планування фонду заробітної плати та організація оплати праці на підприємстві за критерієм фактичної кваліфікації працівників має свої позитивні результати як для підприємства в цілому, так і для кожного окремого працівника. Такий підхід сприяє професійному росту та підвищенню індивідуальної результативності працівників, спрямовує діяльність всього підприємства на підвищення якості діяльності та вартості підприємства на ринку, що в сукупності призводить до зростання його конкурентоспроможності у бізнес-середовищі.

СИСТЕМА УПРАВЛІННЯ РИЗИКАМИ ПІДПРИЄМСТВА

**Котенко Д.В., Турбаєвський В.В. керівник ст. викладач Фріман І.М.
Національна металургійна академія України**

Стабільне економічне становище підприємства в значній мірі залежить від того, наскільки повно в його діяльності враховуються всі види існуючих ризиків. Особливість функціонування вітчизняного підприємства в сучасних умовах полягає в тому, що воно постійно знаходиться під впливом загальноекономічних і специфічних ризиків. Загальноекономічні ризики притаманні підприємницькій діяльності в будь-якому навколишньому середовищі, в той час як специфічні характерні саме для української економіки та конкретного типу підприємства [1]. За таких умов надзвичайної актуальності набуває оволодіння ефективними методами управління ризиками, тобто методами ризик-менеджменту.

Як свідчить зарубіжна практика, керівники успішно і динамічно зростаючих компаній в своїй діяльності успішно використовують систему управління ризиками як в окремих сферах бізнесу, так і в рамках всієї компанії в цілому. Дані дослідження, проведеного Федерацією європейських асоціацій з ризик-менеджменту показують, що 79% опитаних підприємств проводять картографування ризиків, а на 44% з них управління ризиками є складовою частиною всього менеджменту підприємства [2]. Таким чином, система управління ризиками для європейських компаній стала тією компетенцією, яка дозволяє істотно зміцнити їх конкурентні позиції на ринку.

У той же час українські підприємства знаходяться тільки на самому початку впровадження системи управління ризиками в свою діяльність. Аналіз результатів опитування вітчизняних господарюючих суб'єктів свідчить про те, що більшість підприємств практично не застосовують ризик-менеджменту в своїй діяльності. Дослідження ряду підприємств, які займають лідируючі позиції на ринках, продемонструвало, що ризик-менеджмент на підприємствах носить дещо фрагментований характер і в своїй більшості застосовується лише по відношенню до двох видів ризику – фінансового та виробничого. Одна з основних причин зазначеної негативної тенденції полягає в тому, що у підприємців немає чіткого уявлення про

саму сутність управління ризиками та про послідовність всіх необхідних етапів, що забезпечують це управління.

Світова ж практика розробила цілу низку стандартів, які надають практичні рекомендації щодо управління підприємницькими ризиками. Найвідомішими з них є: Австралійсько-новозеландський стандарт з ризик - менеджменту AS/NZS 4360, Стандарт з ризик-менеджменту Федерації європейських асоціацій ризик-менеджменту, документи Базельського комітету: стандарт достатності капіталу «Базель-2» і стандарти управління кредитними, фінансовими і операційними ризиками. Однак, ці документи містять лише загальні рекомендації відносно того, що саме повинно входити в систему управління ризиками.

На основі дослідження цих та інших міжнародних стандартів з ризик - менеджменту, підходів до управління ризиками, що пропонують вітчизняні вчені, нами розроблено власний укрупнений алгоритм формування системи управління ризиками на підприємстві (рис. 1).

Як видно з рис. 1, запропонована система містить певну послідовність - дій, яка відображає логіку процесу управління ризиками; існують зворотні зв'язки між етапами

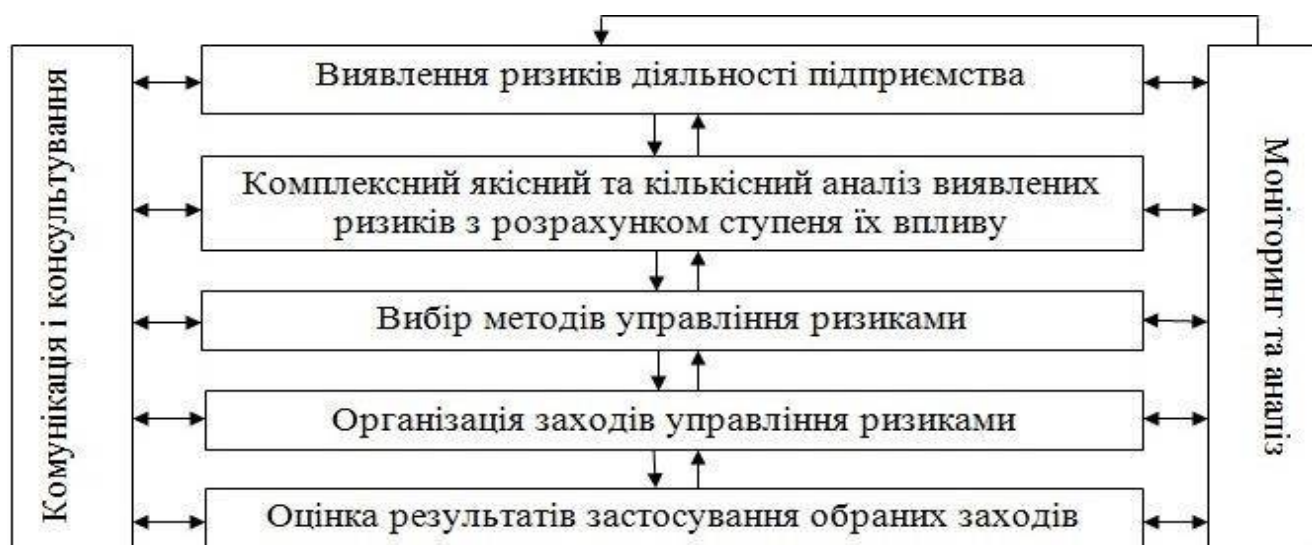


Рисунок 1. Система управління ризиками на підприємстві

управління; проводиться загальна оцінка та аналіз процесу управління ризиками. При цьому одним з найважливіших етапів є третій. На третьому етапі підприємство формує політику ризику, а також політику, спрямовану на зниження невизначеності в процесі його функціонування. Правильний вибір заходів щодо попередження та мінімізації ризиків визначає ефективність всього ризик-менеджменту та сприяє підвищенню конкурентоспроможності підприємства.

ЛІТЕРАТУРА

1. Милашко О. Г. Статистичний аналіз стану та розвитку підприємств промислових господарств Одеської області / О. Г. Милашко // Науковий вісник. Одеський держ. екон. ун-т. Всеукраїнська асоціація молодих науковців. Вип. 13 (114). – Одеса, 2010. – С. 143-150.

2. Семенова К. Д. Виявлення та оцінка ризиків як елемент забезпечення конкурентоспроможності підприємства / К. Д. Семенова, К. І. Тарасова // Конкурентоспроможність підприємства : оцінка рівня та напрями підвищення : [монографія / за заг. ред. О. Г. Янкового]. – Одеса : Атлант, 2013. – С. 337-352.

**СУТНІСТЬ УПРАВЛІННЯ РИЗИКАМИ ПІДПРИЄМСТВА ТА
НАВИЧКИ, НЕОБХІДНІ МЕНЕДЖЕРУ ДЛЯ ЙОГО ПРОВАДЖЕННЯ**
Бова К.О. , керівник ст. викладач Фріман І.М.
Національна металургійна академія України

Управління ризиками підприємства (УРП) - це, по суті, загальна назва для всеохоплюючого підходу з управління ризиками господарської діяльності. Йому передували такі поняття, як управління корпоративними ризиками, управління бізнес ризиками, управління загальногосподарськими ризиками, управління стратегічними ризиками та управління інтегрованими ризиками. Хоча кожен з цих термінів має дещо іншу сутність, їх загальна концепція щодо елементів ризику, які виникають на підприємствах, дуже подібна.

Загальним принципом УРП є те, що при досягненні стратегічної мети підприємства усі ризики розглядаються з позицій системного аналізу. Ризик також розглядається як потенційне джерело прибутку, а не тільки як явище, яке необхідно мінімізувати або усувати. Перед кожним суб'єктом господарювання постає проблема вибору між високим прибутком від ризикових операцій (з небезпекою втратити не тільки прибуток, а й вкладений капітал) та низьким прибутком від безризикових проектів. Концепція ризику як джерела прибутку є спорідненою з добре відомим принципом Парето (правило 80-20), який каже, що приблизно 20 % ризикованих проектів підприємства приносять 80 % доходу від ризику. Це правило може бути доречним для деяких галузей економіки, але не для сфери фінансових послуг. Річард Вайсман, засновник агентства маркетингових баз даних, яке пропонує системи прибутковості для фінансових інституцій Сполучених Штатів та Канади, зазначив, що є реальні приклади, коли фінансові установи від 10 % вкладених у ризик отримували прибуток близько 300 %, тобто це вже можна назвати правилом 300-10.

У системі УРП об'єктом управління є ризик, ризикові вкладення капіталу, економічні відносини між господарюючими підрозділами у процесі реалізації ризику. Суб'єктом виступає спеціальна група людей (керівник, фінансовий менеджер, менеджер по ризику та ін.), що за допомогою різних прийомів і способів управління здійснюють цілеспрямований вплив на об'єкт управління. З іншого боку, якщо розглядати систему як порядок, зумовлений планованим, правильним розташуванням частин у певному зв'язку, строгою послідовністю дій, то процеси ризик-менеджменту можна вважати елементами системи ризик-менеджменту на рівні підприємства. Тоді систему УРП можна охарактеризувати як сукупність методів, прийомів і заходів, що дозволяють деякою мірою прогнозувати настання ризикових подій і вживати заходів до виключення або зниження негативних наслідків настання таких подій на рівні всієї компанії.

Менеджер з управління ризиками підприємства в першу чергу дає економічну оцінку ризикам, з якими зіштовхується підприємство. Він займається зменшенням ризиків, використовуючи сучасні методики та інструменти, виявляє можливі слабкі місця при дослідженні господарських процесів, проводить оцінку вартості операційних ризиків, інформує керівництво про наявність непокритих ризиків, а також їх вартість.

Так як управління ризиками підприємства включає в себе багато різних аспектів господарської діяльності та інтегрує велику кількість різновидів ризиків, неможливо у повному обсязі здійснювати дану діяльність самотужки. У більшості випадків використовується командний підхід, що передбачає наявність команди експертів, які володіють різними навичками з традиційного управління ризиками, управління фінансовими ризиками, управління інформаційними системами, аудиту та планування.

Ризики у сучасному бізнесі динамічно і постійно розвиваються, а перемагає лише той, хто вміє ефективно контролювати і управляти ризиками в умовах конкурентного ділового середовища. З іншої сторони, глобальна конкуренція, що зростає, зростання свободи торгівлі та інвестицій у світовому масштабі, зростання кількості злиттів ставлять перед керівництвом компаній питання про покращення поінформованості з точки зору ризикової позиції, а також виробничої, фінансової та адміністративно-господарської діяльності підприємства.

Однією із важливих конкурентних переваг підприємства на ринку є швидка реакція на всі зміни, що стосуються як конкурентів, так і законодавчих державних органів. Змінюються і ускладнюються фактори ризику, відкриваються їх нові досі невідомі характеристики. Ризики набувають багатфакторний характер, вони стають між-предметними, володіють складними внутрішніми залежностями.

Нові комп'ютерні технології та Інтернет, складні фінансові інструменти, зміни та зрушення в економічних процесах регіону також спонукають все більше підприємств до створення спеціалізованих служб управління ризиками в своїх організаційних структурах.

Останніми роками зросли вимоги й до системи корпоративного управління в цілому. Для багатьох підприємств потреба в управлінні ризиками стала очевидною. Проєктування організації системи ризик-менеджменту на підприємстві передбачає, для найбільш ефективної реалізації даної функції, виділення в системі управління підприємством окремого структурного підрозділу – відділу ризик-менеджменту.

Проєкт обов'язково має включати розробку організаційної структури даного відділу, опис процесу інтеграції даного відділу в існуючу організаційну структуру підприємства, розробку моделі інформаційних потоків тощо. Даний відділ покликаний робити продукт, споживаний усіма підрозділами компанії, що належать як до виробничої, основної діяльності, так і до відділів, що виконують підтримувальні функції.

ЛІТЕРАТУРА

1. Балабанов І.Т. «Ризик-менеджмент» - М., 1996 г.
2. Бляхман Л.С. «Основи функціонального та антикризового менеджменту»- СПб., 1999 р.
3. Глуценко В.В. «Управління ризиками» - Залізничний, 1999

ОЦІНКА КАДРОВИХ РИЗИКІВ У СИСТЕМІ УПРАВЛІННЯ ПЕРСОНАЛОМ **Арістова О.П. , Цюро В.В.керівник ст. викл. Фріман І.М.** **Національна металургійна академія України**

В сучасних умовах, що характеризуються підвищеною невизначеністю економічних, організаційно-технічних, природних факторів, управління ризиками є важливим елементом всіх систем управління підприємством. Помилки, які відбуваються під час прийняття кадрових рішень, призводять до непоправних наслідків. Для вдосконалення системи управління персоналом необхідне управління ризиками персоналу організації. Реалізація підходу зменшення ризиків під час прийняття рішень сприяє зменшенню кількості помилок при роботі з персоналом і підвищує ефективність кадрових рішень.

Складність управління ризиками в системі управління персоналом (СУП) пов'язана з тим, що багато видів кадрових ризиків є неочевидними. Вони пов'язані з людськими ресурсами, в основі яких знаходиться природа і сутність людини, яка є найскладнішим об'єктом управління. Результатом цього є слабка керованість ризиками СУП через саму природу людських ресурсів. Крім того, вони відрізняються як за джерелом виникнення, технологією їх оцінки, так і за наслідками ризикових ситуацій для персоналу та організації. Вибір ефективних методів кількісної оцінки ризику дозволяє підприємству виявити найбільш суттєві ризики, встановити ймовірність отримання збитків, а також їх можливий розмір. Отримані своєчасні та чіткі результати кількісної оцінки дозволяють застосувати ефективні методи оптимізації кадрових ризиків СУП та забезпечити стабільність діяльності підприємства.

На жаль, різні методи та інструменти оцінки кадрових ризиків відрізняються між собою не тільки складністю застосування та величиною витрат ресурсів, але й отриманими результатами. Така розбіжність у результатах може призвести до помилок в управлінських рішеннях та висновках. Тому для практичного застосування методів оцінювання ризику слід адаптувати вже сформовані методи оцінювання інших видів економічних ризиків або запропонувати нові методи оцінки та інтерпретації отриманих результатів.

Незважаючи на значну кількість публікацій з питань ризик-менеджменту, проблематика управління саме кадровими ризиками не набула широкого висвітлення у спеціальній літературі. Це обумовлено, перш за все, високим рівнем інформаційної та поведінкової невизначеності, яка притаманна людині як найскладнішому об'єкту управління. Враховуючи центральне місце персоналу в діяльності будь-якої організації, методичні основи оцінки та розробка методів мінімізації негативного впливу кадрових ризиків набуває першочергового значення.

Сучасний менеджмент розглядає персонал як критичний ресурс для функціонування бізнесу, тому ризики, пов'язані з персоналом, або кадрові ризики займають центральне місце в загальній структурі ризиків організації. У наведених визначеннях кадрові ризики розглядають як потенційні втрати або загрози діяльності організації, пов'язані з діяльністю власного персоналу, при цьому ігнорується дуалістична природа ризику. Можливість відхилення від обраної мети є невід'ємною характеристикою такого явища, як ризик. При цьому ймовірні відхилення як негативного, так і позитивного характеру. Тому прийняття ризикової ситуації означає не лише організацію заходів зі зменшення або запобігання появі негативних наслідків, зокрема збитків, а й використання можливостей для отримання додаткового прибутку та інших позитивних для організації наслідків реалізації кадрового ризику. Це дозволяє розглядати кадрові ризики як імовірність настання негативних чи позитивних матеріальних та нематеріальних результатів функціонування організації внаслідок діяльності (бездіяльності) персоналу, що зумовлена сукупністю чинників як внутрішнього, так і зовнішнього характеру.

Недосконалість наявних підходів до оцінки кадрових ризиків, що відрізняються складністю застосування, величиною витрат ресурсів, отриманими результатами, визначає необхідність удосконалення методичних основ визначення інтегрального рівня кадрового ризику СУП на кожному етапі роботи з персоналом та його інтерпретацію.

На цей час існують різні методи і підходи до оцінки економічних ризиків: статистичний, експертний, розрахунково-аналітичний, аналогій, аналіз доцільності витрат та комбінований. Усі перелічені методи оцінювання ризиків можуть адекватно застосовуватися для дослідження кадрових ризиків

Відповідно до існуючих класифікацій кадрових ризиків залежно від етапу управління персоналом або за функціональними сферами управління персоналом необхідно проводити оцінку кадрових ризиків на етапах набору та відбору персоналу, адаптації, навчання і розвитку, мотивації, оцінки, контролю та звільнення персоналу.

Методичний підхід до оцінки кадрових ризиків СУП підприємства дозволяє: оцінити інтегральний рівень кадрового ризику в СУП підприємства і ступінь кризовості ситуації; відслідковувати зміну інтегрального рівня кадрового ризику в СУП за напрямками впливу окремих загроз; порівнювати підприємства за інтегральним рівнем кадрового ризику СУП; розробляти рекомендації, спрямовані на зниження кадрових ризиків СУП підприємства.

ЛІТЕРАТУРА

1. Вітлінський В.В. Ризикологія в економіці та підприємстві: монографія / В.В. Вітлінський, Г.І. Великоіваненко. – К. : КНЕУ, 2017. – 480 с.
2. Ілляшенко С.М. Економічний ризик: навчальний посібник / С.М. Ілляшенко. – К. : Центр навчальної літератури, 2018. – 396 с
3. Івченко І.Ю. Економічні ризики: навчальний посібник / І.Ю. Івченко. – К. : Центр навчальної літератури, 2005. – 304 с.

КОНТРОЛІНГ ПЕРСОНАЛУ ЯК ЕФЕКТИВНИЙ МЕХАНІЗМ УПРАВЛІННЯ ТРУДОВИМ ПОТЕНЦІАЛОМ ПІДПРИЄМСТВ

Крюк А.К. керівник ст. викл. Фріман І.М.
Національна металургійна академія України

Однією з причин виникнення кризової ситуації на багатьох українських підприємствах є низький рівень менеджменту. Саме некваліфіковані та помилкові дії керівництва деяких підприємств привели значну кількість суб'єктів господарювання на межу банкрутства.

Істотним фактором, який зумовлює прийняття неправильних управлінських рішень, є відсутність на вітчизняних підприємствах ефективної системи управління персоналом. В економічній літературі все більше визнання отримує сучасна система управління трудовим потенціалом підприємства - контролінг персоналу.

Концепція контролінгу персоналу поки що фундаментально і системно не укладається в теорію і методологію менеджменту організації. Більше того, і на сьогодні не склалося єдиного розуміння контролінгу як соціально-економічної субстанції в системі управління виробничою організацією. У наявній сучасній системі поглядів на контролінг чітко простежується концептуальна обмеженість і фрагментарність, що не охоплює весь діапазон його можливостей у їхній єдності.

Кожна окремо проголошена концепція фокусується на досить вузькому сегменті його можливостей, тим самим, підриваючи аргументи всіх сторін, які займаються категоріальним апаратом контролінгу. В існуючих концепціях контролінгу, в тому числі тих, які найбільш фундаментально відображають його можливості, значимість і роль у менеджменті організації превалює фінансова, а не трудова складова.

Питання, що стосуються управління кадрами як важливим ресурсом підприємства, недостатньо розроблені і не систематизовані в контексті їх участі в досягненні цілей організації. На сьогодні питання контролінгу персоналу недостатньо теоретично осмислені, не розглядалися в системній єдності цілей і засобів їхнього досягнення в межах контролінгу організації, характеризуються фрагментарністю і декларативністю.

Пояснення цьому можна знайти в сформованій ідеології приниження ролі праці і її носія - людини у вітчизняному економічному житті. Роль людського фактору у виробництві вимагає кардинального переосмислення. Саме тому ключова ідея зводиться до того, що персонал являє собою головну цінність організації, головний стратегічний ресурс, спрямований на одержання кінцевих фінансових результатів.

Більшість фахівців з управління підприємством під контролінгом розуміють функціональну систему планування, контролю, аналізу відхилень, координації, внутрішнього консалтингу та загального інформаційного забезпечення керівництва підприємством. Інакше кажучи, контролінг - спеціальна саморегулююча система методів та інструментів, яка спрямована на функціональну підтримку менеджменту підприємства і включає інформаційне забезпечення, планування, координацію, контроль і внутрішній консалтинг. Підкреслимо, що служби контролінгу безпосередньо не приймають рішення, а здійснюють їх підготовку, функціональну та інформаційну підтримку і контроль за їх реалізацією.

Сьогодні підприємства знаходяться перед гострою проблемою створення ефективних систем у сфері управління трудовим потенціалом. Необхідність розвитку трудового потенціалу визнається не тільки в теорії, але й на практиці. Для багатьох підприємств, що діють на міжнародних ринках, проблема побудови ефективних систем розвитку та навчання персоналу є однією із пріоритетних.

В Україні це питання стоїть особливо гостро, тому що в період дефіциту якісних трудових ресурсів першочерговим завданням є підвищення ефективності їхнього Використання. У міру того, як зростають ви-моги до внутрішньофірмових систем розвитку та навчання персоналу, виникає необхідність у якісному зростанні рівня послуг у цій сфері, а також оцінці ефективності вкладень у розвиток людських ресурсів.

Таким чином, контролінг персоналу є інформаційною підтримкою прийняття управлінських рішень на підприємстві щодо формування, використання та розвитку персоналу.

Запровадження контролінгу персоналу має проходити наступні етапи:

- формулювання цілей системи управління трудовим потенціалом;
- оцінка організаційної структури і діагностика соціально-психологічного клімату в організації;
- розробка організаційних основ впровадження моделі контролінгу трудового потенціалу підприємства;
- аналіз внутрішньої ефективності системи управління персоналом.

Впровадження контролінгу, дозволяє підвищити рівень ефективності прийнятих управлінських рішень, що в свою чергу, забезпечує підвищення темпів приросту виробництва на підприємстві та призводить до суттєвого зниження плинності кадрів.

Отже контролінг персоналу є інноваційним інструментом прийняття ефективних управлінських рішень у сфері управління трудовим потенціалом.

ЛІТЕРАТУРА

1. Манн Р. Контроллинг для начинающих / Р. Манн, Э. Майер – М.: Финансы и статистика, 1998.
2. Майер Э. Контроллинг как система мышления и управления / Э. Майер – М.: Финансы и статистика,
3. Карминский А.М. Контроллинг в бизнесе / А.М. Карминский. – М.: Финансы и статистика, 1998.
4. Петренко С.Н. Контроллинг. Учебное пособие / С.Н. Петренко. – К.: Эльга, Ника-Центр, 2007.

ЕКОНОМІЧНА СУТНІСТЬ КАДРОВОГО ПОТЕНЦІАЛУ ТА ЙОГО РОЛЬ У ЗАБЕЗПЕЧЕННІ КОНКУРЕНТОСПРОМОЖНОСТІ ПІДПРИЄМСТВА

Сваричевский Д.С. керівник ст. викладач Фріман І.М.

Національна металургійна академія України

Виникнення поняття «кадровий потенціал» пов'язане з посиленням ролі людського чинника в діяльності підприємства. Це поняття економісти і соціологи за-стосовують сьогодні для характеристики терміну «людський чинник» в об'ємному вираженні як в масштабах усього суспільства, так і в рамках окремих виробничих колективів. У загальному вигляді «кадровий потенціал» представляє собою викорис-тання людського чинника підприємства у вигляді безперервного, динамічного процесу, що характеризує приховані і явні можливості його персоналу.

Термін «кадровий потенціал» набув широкого розповсюдження в період пере-ходу від екстенсивного до інтенсивного способу розвитку виробництва. Це була своє-рідна реакція науки на потребу практики забезпечити якісне вдосконалення формуван-ня і використання відповідних можливостей працівника як сукупного об'єкта вироб-ництва й управління.

Саме посилення ролі людського чинника в діяльності підприємства призвело до виникнення поняття «кадровий потенціал», яке сьогодні використовується для харак-теристики терміну «людський чинник» як у масштабах усього суспільства, так і в межах окремих виробничих колективів.

Існують різні погляди на тлумачення поняття «кадровий потенціал». На нашу думку, кадровий потенціал підприємства – це відкрита соціально-економічна система, яка включає в

себе сукупний ефект від взаємодії кадрів певного складу та структури, які володіють відповідними до потреб підприємства загальноосвітніми та професійними знаннями і навичками, рівнем творчості, людськими якостями, рівнем умоти-вованості, для забезпечення ефективного функціонування підприємства, досягнення мети його довгострокового розвитку в ринковому середовищі, що постійно змінюється, та завчасної адаптації до його змін.

Кадровий потенціал характеризується не ступенем підготовленості працівника до заняття тієї або іншої посади, а його можливостями в довгостроковій перспективі – з урахуванням віку, освіти, ділових якостей, рівня мотивації.

В економічній літературі кадровий потенціал розглядається як невід’ємна частина трудового потенціалу, тому необхідно з’ясувати загальні та відмітні риси цих двох категорій. Поняття «трудова потенціал» слід розглядати з двох позицій - як статистичний показник і як економічну категорію. Кадровий потенціал засновано на характеристиках трудового потенціалу, таких як кваліфікація, рівень свідомості, соціальної зрілості, інтелектуальні та фізичні здібності працівника та інші, які можуть бути використані в процесі його трудової діяльності.

У загальному плані сутність кадрового потенціалу відображає якісну і кількісну характеристики трудового потенціалу постійних, перш за все, кваліфікованих працівників підприємства.

Управління кадровим потенціалом повинне сприяти впорядкуванню, збереженню якісної специфіки, вдосконаленню і розвитку персоналу.

Кадровий потенціал являє собою сукупність здібностей і можливостей кадрів забезпечувати досягнення цілей довгострокового (перспективного) розвитку підприємства. Для розкриття цих здібностей і можливостей у кадровому складі виділяють групи, що відіграють різну роль у процесі досягнення цілей розвитку підприємства:

- працівники, які визначають цілі розвитку підприємства;
- працівники, які розробляють засоби досягнення цілей (продукцію, науково-дослідницькі розробки, технології);
- працівники, які організують процес створення засобів досягнення цілей;
- працівники, які безпосередньо створюють засоби досягнення цілей;
- працівники, які обслуговують процес створення засобів досягнення цілей.

І, цілком закономірно, що чим вищий рівень компетентності працівників кожної групи та синергетичний ефект від їх взаємодії, тим вищий сукупний кадровий потенціал і, як наслідок, результати діяльності підприємства на обраному ринковому сегменті. Це пов’язано з тим, що працівники, які мають необхідний комплекс знань і вмінь, і відповідні особистісні якості, складають ядро кадрового потенціалу. Саме працівники виконують і координують дії, які забезпечують переваги на ринках товарів і послуг, і тим самим високий рівень реалізації можливостей підприємства.

Слід зазначити, що сучасні українські підприємства у своїй більшості мають проблеми у сфері управління кадровим потенціалом, а саме: відсутність інноваційної спрямованості кадрової політики та використання вдалого досвіду закордонних підприємств; неврахування відділами кадрів особистісних характеристик кожного окремого працівника; відсутність чіткої системи розвитку кадрового потенціалу працівників тощо. Результатом такої кадрової політики є висока плинність персоналу на підприємствах та низький рівень зацікавленості у досягненні організаційних цілей.

Вирішити зазначені проблеми можна тільки шляхом ефективного управління кадровим потенціалом підприємства, яке передбачає його оцінювання, використання та розвиток. Наслідком впровадження комплексного підходу до управління кадровим потенціалом підприємства стане посилення мотивації до високопродуктивної праці, підвищення соціального розвитку колективу, створення максимальної зацікавленості працівників у кінцевих результатах діяльності підприємства.

Отже саме кадровий потенціал, а не устаткування і виробничі запаси, є наріжним каменем конкурентоспроможності, економічного росту й ефективності. Управління кадровим

потенціалом є складним і довготривалим процесом, під час якого і здійснюється набуття, використання і розвиток навичок, знань і вмінь працівників. Однак, саме цей ефективно організований процес може забезпечити досягнення цілей довго-строкового і перспективного розвитку підприємства.

ЛІТЕРАТУРА

1. Безсмертна В.В. Стратегія управління кадровим потенціалом підприємства / В.В. Безсмертна // Экономика и управление: Научно-практический журнал. – 2007. – № 3. – С. 48 – 53.

2. Берглезова Т.В. Проблемы управления процессами формирования и использования кадрового потенциала предприятия [Электронный ресурс] / Т.В. Берглезова // Проблемы предпринимательства. – 2005. – №8. – С. 75 – 80.

3. Білорус Т. В. Стратегічне управління кадровим потенціалом підприємства: монографія / Т. В. Білорус; Держ. податк. адмін. України, Нац. акад. держ. податк. служби України. – Ірпінь, 2007. – 172 с.

КОНТРОЛІНГ ТА ЙОГО ФУНКЦІЙ В СИСТЕМІ УПРАВЛІННЯ КОНКУРЕНТОСПРОМОЖНІСТЮ ПІДПРИЄМСТВА

Шевчук А.В., керівник ст. викладач Фріман І.М.
Національна металургійна академія України

На сучасному етапі розвитку ринкової економіки українські підприємства переживають непростий етап своєї діяльності на фоні кризових явищ, високого рівня плинності економічних процесів на регіональному та державному рівнях, підвищення активності суб'єктів господарювання на світовому ринку, що змушує оперативно реагувати на будь-які зміни, використовувати ефективні методи управління, тим самим забезпечуючи конкурентоспроможність підприємства.

Метою будь-якого підприємства є отримання та утримання найкращої позиції на ринку за рахунок формування, підтримання та розвитку конкурентних переваг.

На сьогоднішній день підприємствам вирішують численні проблеми, що спричинені як зовнішніми (світова криза, жорстка міжнародна конкуренція, посилення вимог міжнародних стандартів, оподаткування) так і внутрішніми факторами (каліфікація працівників, коливання попиту, ціни на сировину та енергоресурси та інше).

Зростання невизначеності під час прийняття управлінських рішень, зумовлене як раз проблемами внутрішнього характеру, з яких основною є інформаційна обмеженість. Несвоєчасність та недостатність оперативних інформаційних даних щодо сучасного стану підприємства, структури витрат за кожним з видів діяльності, перспектив розвитку здебільшого спричиняє помилки в прийнятті управлінських рішень або їхню затримку. Усе це зумовлює потребу вдосконалити управлінські процедури, методи, механізми.

Новітня концепція системного управління підприємством - контролінг, має великий потенціал як сукупність методів оперативного та стратегічного менеджменту, планування, аналізу та контролю на якісно новому етапі розвитку підприємства та потребує обґрунтування та дослідження. Одним із завдань контролінгу є інформаційно-аналітична підтримка прийняття управлінських рішень.

Поняття «контролінг» увійшло до української термінології порівняно недавно. В Україні перша публікація з цієї теми з'явилася лише в 1997 р., але і дотепер ведеться гостра полеміка відносно суті, функціонування і ефективності контролінгу.

У зарубіжній та вітчизняній літературі немає єдиного підходу до визнання поняття «контролінг». Деякі науковці вважають, що термін «контролінг» походить від англійського «to control» – контролювати, управляти, яке, своєю чергою, є похідним від французького слова, що означає «реєстр, список перевірки». В англійських джерелах термін «контролінг» практично не використовується, замінений на «управлінський облік» (management accounting).

Можна виділити три групи концептуальних підходів до контролінгу з орієнтацією на:

- 1) бухгалтерський облік;
- 2) інформацію;
- 3) координацію діяльності.

Концепції, що орієнтовані на бухгалтерський облік – це інформаційне забезпечення підприємства на основі даних бухгалтерського обліку та переорієнтація їх на майбутнє. Ця концепція контролінгу обмежується тільки грошовими показниками діяльності підприємства, тому є досить вузьким підходом в управлінні підприємством.

Концепції контролінгу, що орієнтовані на інформацію - разом із бухгалтерською інформацією використовується кількісна та якісна інформація діяльності підприємства. Головною метою при цьому є координація підбору та підготовки інформації, для забезпечення процесу прийняття управлінських рішень керівництвом підприємства. Оскільки потреби в інформації занадто багатоаспектні, та носять невизначений, розмитий характер, то включення цих обширних інформаційних задач в функціональну структуру підприємства є надто проблематичним.

Концепції, що орієнтовані на координацію базується на відмінності між системою управління та системою виконання. Відносно обсягу координаційної задачі виділяють дві групи концепцій, що орієнтовані:

- 1) на планування та контроль;
- 2) на систему управління в цілому.

Метою контролінгу з орієнтацією на планування та контроль є координація планування, контролю та інформаційного забезпечення структурних підрозділів підприємства. Однак враховуючи проблеми які можуть виникнути між підсистемами управлінської структури, координаційна функція контролінгу розширюється (концепції з орієнтацією на систему управління в цілому).

На сьогоднішній день, все більше інтересу привертає концепція контролінгу як системного управління підприємством. Дослідження контролінгу при такому підході повинні бути реалізовані на основі системного підходу з урахуванням впливу кожного фактору при прийнятті управлінських рішень. При вивченні взаємозв'язку різних явищ, вкрай важливим є здатність моделювання зовнішнього середовища, вивчення внутрішніх та зовнішніх чинників, які дають змогу адаптуватися підприємству до змін та підтримувати збалансований стан.

Результатом впровадження контролінгу є система, яка сприяє підвищенню ефективності діяльності підприємства та дозволяє:

- передбачити результати діяльності підприємства;
- планувати діяльність з метою підвищення ефективності використання ресурсів;
- вчасно отримувати інформацію необхідну для прийняття управлінських рішень;
- підвищити конкурентоспроможність підприємства.

Контролінг - нове явище в теорії та практиці сучасного управління, що переводить управління підприємством на якісно новий рівень, інтегруючи та направляючи діяльність різних служб та підрозділів на досягнення оперативних та стратегічних цілей.

Таким чином, відповідаючи новим вимогам до якісного рівня управління, вирішуючи задачі пов'язані з підвищенням рівня конкурентоспроможності, впровадження системи контролінгу на підприємствах України дозволить досягти ефективного управління власними ресурсами, оперативно реагувати на зміни в діяльності, розробляти різні варіанти прийняття управлінських рішень, розвивати конкурентні переваги.

ЛІТЕРАТУРА

1. Амрайн К. Контроллинг – это управление управлением / К.Амрай // Компаньон. – 2004. – №27. – с. 38-41
2. Анискин Ю.П. Планирование и контроллинг: / Анискин Ю.П., Павлова, А.М. — М.: Омега-Л, 2005. — 280 с.

3. Давидович І.Є. Контролінг: / І.Є. Давидович. – К.: Центр учбової літератури, 2008. – 552 с.
4. Сухарева Л.А. Контролінг – основа управління бізнесом./ Л.А.Сухарева, С.Н.Петренко. – К.: Ельга, Ника-Центр, 2002. – 208 с.

*ПІДСЕКЦІЯ «ІНТЕЛЕКТУАЛЬНА ВЛАСНІСТЬ
ТА УПРАВЛІННЯ ПРОЕКТАМИ»*

**ІНФОРМАЦІЙНА СИСТЕМА КОМПАНІЇ ЯК ІНСТРУМЕНТ УПРАВЛІННЯ
СУЧАСНИМИ ПРОЕКТАМИ**

**Тимченко О.М., керівник доц. Корогод Н.П.
Національна металургійна академія України**

Сучасні технології розвиваються колосальними темпами. І щоб забезпечувати компанію всім необхідним для досягнення виняткових результатів у проектній діяльності, потрібно постійно удосконалювати системи інформаційного моделювання певних процесів.

Шляхом удосконалення, можна запропонувати відділам розробки програмного забезпечення впорядкувати роботу щодо отримання точної інформації в найкоротший термін. Також можна змінити інтерфейс для максимального просторого і зручного користування. Адже використання інформаційних технологій в управлінні проектами допомагає вирішувати низку завдань, сприяє ефективному управлінню та контролю виконання проектів. В умовах сучасного висококонкурентного ринку компанії, які управляють відносинами з клієнтами, та застосовують сучасне програмне забезпечення, мають набагато вищі шанси на успіх, ніж ті, які цього не роблять. Інформаційна система компанії як інструмент управління відносинами з клієнтами – є однією з найкращих інвестицій, яку може зробити власник бізнесу, щоб збільшити продажі та підвищити лояльність із боку замовників.

Розвиток комп'ютерних технологій і швидке зростання числа проектів, заснованих на знаннях і покликаних виробляти нові знання призвело до все більш широкого створення і використання проектних команд, коли члени команди, що працюють над одним проектом виконують самостійно свою частину завдання, а потім за допомогою сучасних комп'ютерних і комунікаційних технологій проводять телеконференції, де обговорюють досягнуті результати, намічають заходи щодо їх корекції, координації виконання робіт. Також все частіше використовуються такі технології, як даунсайзінг (зменшення чисельності працюючих у компанії при одночасному зниженні числа рівнів управління) та аутсорсинг (використання зовнішніх організацій для вирішення завдань проекту). Ці технології широко застосовуються в цілому ряді галузей і мають хорошу перспективу для подальшого розвитку.

УМОВИ ВПРОВАДЖЕННЯ ПРОЕКТНОГО ОФІСУ НА ПІДПРИЄМСТВІ

**Єжова К.І., керівник доц. Корогод Н.П.
Національна металургійна академія України**

Необхідність проектного офісу у компанії виникає, коли кількість проектів та їх масштаб починає створювати проблеми з керованістю. Зникає прозорість. Різномірна звітність не дозволяє охопити стан всіх проектів.

Однією з найочевидніших вигід від впровадження проектного офісу є більш загальне та всеосяжне бачення ресурсів компанії. Спеціаліст (менеджер) проектного офісу може побачити як окремі проекти та їхні ресурси, так і портфель проектів в цілому, виявити перебільшення ліміту конкретного ресурсу проекту та оптимізувати його використання. Це робить проектний офіс ідеальним місцем для планування ресурсів проектів та їх постійного моніторингу.

Ефективне впровадження даної структури на практиці може дати наступні вигоди і переваги:

- стандартизація проектної управлінської документації і методів управління проектами;

- прозорий розподіл відповідальності за результати реалізації проектів;
- поширення знань і вдосконалення навиків персоналу;
- ефективний контроль за ходом і прогнозування результатів реалізації проектів;
- облік і ефективне призначення ресурсів на проекти;
- огляд доступних ресурсів організації та узгодження цілей і завдань окремих проектів із стратегічними планами організації.

Досить часто створюються так звані віртуальні офіси. Віртуальні проектні організації діють і можуть діяти практично в будь-якій сфері бізнесу.

Швидке реагування на технологічні зміни, зміни потреб покупців забезпечують віртуальним організаціям гнучкість. Вони можуть швидко змінювати свій портфель проектів, змінюючи своїх постачальників, залучаючи нові організації у відносно короткі терміни. І це відбувається значно швидше, ніж якби вони мали власну виробничу базу.

ТРАНСФЕР ТЕХНОЛОГІЙ ЯК НЕОБХІДНИЙ ІНСТРУМЕНТ РОЗПОВСЮДЖЕННЯ ОБ'ЄКТІВ ІНТЕЛЕКТУАЛЬНОЇ ДІЯЛЬНОСТІ

**Мищенко Г.В., керівник доц. Корогод Н.П.
Національна металургійна академія України**

Відомо, що трансфер технологій може розглядатись як розповсюдження науково-технологічних знань прикладного характеру відносно процесів, методів виробництва та інноваційних продуктів всередині галузі, між галузями та між країнами, яке включає в себе комерціалізацію наукових розробок, тобто передачу нової технології (інновації) в комерційне використання, а також розповсюдження вже існуючих технологій. Весь світ сьогодні постійно обмінюється створеними технологіями, тому процес трансферу технологій носить надзвичайно актуальний характер.

Існує практика об'єднання зусиль компаній у здійсненні заходів моніторингу технологій, який включає огляд і обробку інформації про дослідження й нововведення. Проведення таких заходів з дослідження ринку технологій необхідне для прийняття управлінського рішення щодо трансферу технологій – руху технології із застосуванням будь-якої інформації від одного підприємства до іншого з метою підвищення науково-технологічного розвитку та поліпшення інноваційної стратегії. Основні етапи трансферу технологій являють собою складний процес організації взаємодії представників науки і промисловості з урахуванням впливу таких факторів, як внутрішній менеджмент організації та культура. Трансфер технологій дає можливість підприємству й усьому суспільству розвивати і комерціалізувати результати досліджень, він створює приплив доходів, породжує нові інвестиції, нові технології, робочі місця, а також податкові надходження до бюджету, що прямо пов'язано зі зростанням добробуту країни.

Таким чином, ефективно функціонуючий процес передачі технологій і знань між дослідницькими організаціями та бізнесом приносить користь не тільки його безпосереднім учасникам, але також і всьому суспільству в конкретному регіоні. Ось чому регіони, які підтримують інновації, стають більш розвиненими. Трансфер технологій є складним процесом, який вимагає додаткових витрат на оформлення та впровадження інноваційних рішень в реальний сектор економіки. Визначальним у його здійсненні є отримання економічної користі учасниками процесу. Для забезпечення ефективного проведення трансферу технологій необхідне поєднання трьох компонент: опису інновації, правового забезпечення та економічної вигоди.

ЕФЕКТИВНІСТЬ ЯК ПОКАЗНИК РЕСУРСНОГО ПОТЕНЦІАЛУ ПРОЕКТУ

**Швець В.С., керівник доц. Новородовська Т.С.
Національна металургійна академія України**

Ресурсний потенціал необхідно розглядати як економічну основу, реальну силу розвитку сучасної компанії. Підвищення ефективності управління ресурсним потенціалом, забезпечення його раціонального використання значною мірою впливає на якість управління проектами. Компанія має визначити кількісні та якісні параметри необхідних ресурсів, спосіб, тривалість і місце їх взаємодії. Іншими словами, ідеться про необхідність постійного управління ресурсами у проекті, найважливішими з яких є трудові ресурси. Управління розвитком таких ресурсів забезпечується в процесі ефективного формування кадрової політики та комплексної програми розвитку персоналу. Також якість проекту залежить від того, наскільки ефективно буде сформований його фінансовий бюджет (фінансові ресурси).

Категорія «ефективність» у проекті характеризує зв'язок між величиною отриманих у ньому результатів та кількістю інвестованих або витрачених ресурсів. Оцінка економічної ефективності інвестиційного проекту визначається його загальним показником – рентабельністю. При цьому розрахунок рентабельності показує, чи є даний проект економічно вигідним (рентабельність проекту більше

Основою розрахунку економічної ефективності та господарської доцільності впровадження нової продукції слугують ретельність зваження вигідності того чи іншого проекту за умови обмеженості капіталу як ресурсу та забезпечення найбільших прибутків за можливості реалізації кількох варіантів проектів. Отже, управління ресурсним потенціалом проекту необхідне для того щоб проект був успішний, щоб забезпечення цілей проекту відбувалось за рахунок оптимального використання наявних ресурсів.

ОСОБЛИВОСТІ СТРАТЕГІЧНОГО УПРАВЛІННЯ У СФЕРІ ІНТЕЛЕКТУАЛЬНОЇ ВЛАСНОСТІ

**Горб І.А., керівник доц. Новородовська Т.С.
Національна металургійна академія України**

В умовах формування у провідних країнах світу нової економіки, що базується на новітніх досягненнях науки і сучасних комунікаційних технологіях, головним джерелом економічного зростання стають не природні і матеріальні ресурси, а ідеї та інновації. Наука перетворилася на специфічну сферу товарного виробництва, що виробляє специфічний і дуже дорогий товар – об'єкти інтелектуальної власності. Необхідною умовою для отримання прибутку є наявність на підприємстві чіткої та зрозумілої стратегії, спрямованої на розвиток та використання інтелектуального капіталу. Разом з тим, багато керівників ще не до кінця розуміють значення того внеску, який дають нематеріальні активи у процесі їх використання. Сьогодні інтелектуальну власність доцільно розглядати з огляду її впливу на досягнення стратегічної мети підприємства.

Важливим елементом стратегічного управління інтелектуальною власністю є визначення основних напрямків діяльності організації зі створення й правовій охороні інтелектуальної власності в рамках існуючого законодавства. Цей процес зумовлює визначення основних стратегій діяльності організації. Стратегія інтелектуальної власності становиться важливою складовою маркетингової політики підприємств. Інтерес до інтелектуальної власності насамперед пов'язаний з можливістю одержання додаткового доходу від монопольного використання нових технологій або продажу патентів і ліцензій. Стратегічне управління у сфері інтелектуальної власності – це сукупність стратегічно узгоджених і пов'язаних між собою функцій, методів і засобів управління системою інтелектуальної власності, спрямованих на досягнення стратегічних цілей організації та її ефективну діяльність, на пошук оптимальних моделей рішень, забезпечення програмою дій для збільшення результативності наукової

діяльності, одержання кінцевого результату (прибутку або іншої користі) унаслідок створення та використання об'єктів права інтелектуальної власності.

АРХЕОЛОГІЧНІ ДОСЛІДЖЕННЯ І ІНТЕЛЕКТУАЛЬНА ВЛАСНІСТЬ

Хоменко В.Л., керівник доц. Новородовська Т.С.

Національна металургійна академія України

Питання охорони прав інтелектуальної власності при проведенні археологічних досліджень є досить складними і недостатньо досліджуваними в науковій літературі. складність чіткого визначення об'єктів прав інтелектуальної власності, які з'являються в результаті археологічної діяльності, призводить до суперечливих суджень і протиріч між інтуїтивним сприйняттям творчого доробку і вимогами законодавства до цих об'єктів.

Одержана в результаті археологічних досліджень наукова інформація є об'єктом права інтелектуальної власності відповідно до законодавства України. Підставами виникнення права інтелектуальної власності на одержану в результаті археологічних досліджень наукову інформацію є: одержання такої інформації в результаті польових або інших археологічних досліджень; створення інформації своїми силами і за свій рахунок; виконання будь-якого договору, що містить умови переходу права власності на інформацію до іншої особи.

Але потрібно зауважити, що інформація далеко не завжди є об'єктом інтелектуальної власності. Так ні в вітчизняному ні в міжнародному законодавстві інформація не відноситься до об'єктів інтелектуальної власності. В основному міжнародному документі з авторського права Бернській конвенції про охорону літературних і художніх творів в пункт (8), статті 2 зазначається що «(8) охорона, надавана цією конвенцією, не поширюється на повідомлення про новини дня або на повідомлення про різні події, що мають характер простої прес-інформації».

Основним чинником, який визначає можливість отримання правової охорони на отриману в результаті археологічних досліджень наукову інформацію, є наявність або відсутність творчої праці при її створенні. Інформація як набір фактів не охороняється законодавством з інтелектуальної власності.

ПРАВОВА ОХОРОНА ФОТОГРАФІЧНИХ ТВОРІВ ЯК ОБ'ЄКТІВ АВТОРСЬКОГО ПРАВА

Пузь Д. М., керівник доц. Мироненко І.Є.

Національна металургійна академія України

Сьогодні важко переоцінити значення інтелектуальної власності, яка давно стала стратегічним ресурсом будь-якого суб'єкта господарювання. У зв'язку з цим набувають актуальності питання забезпечення правової охорони об'єктів інтелектуальної власності – авторського і суміжних прав, промислової власності та нетрадиційних об'єктів. Авторським правом охороняються літературні твори, художні твори, комп'ютерні програми, бази даних, твори образотворчого мистецтва, твори ужиткового мистецтва, фотографічні твори, музичні твори, твори архітектури та інші.

Одним з найбільш розповсюджених у використанні об'єктів авторського права є фотографії. Фотографічний твір є зображенням, що отримане засобами фотографії або фотограми, є охороноздатним за умови, що він є оригінальним і має творчу складову. Правовідносини, пов'язані з охороною, захистом і використанням об'єктів авторського права, зокрема фотографічних творів, регламентуються Цивільним кодексом України, Законом України «Про авторське право і суміжні права» та іншими нормативними актами.

Відповідно до норм вітчизняного законодавства майнові авторські права діють протягом усього життя автора і 70 років після його смерті. Процедура реєстрації об'єкта авторського права не є обов'язковою, оскільки авторське право виникає автоматично за фактом створення твору. Однак, якщо автор фотографічного твору планує його комерціалізувати, тоді варто

zareestruvati prava na tvir, podavshi zavvku do Natsionalnogo organu intelektualnoyi vlasnosti.

Vikorystannya fotografichnogo tvoru potrebuє otrимання згоди від його автора з виплатою йому винагороди. Існують також випадки вільного використання фотографічних творів, наприклад з метою висвітлення поточних подій, з навчальною або науковою метою. Проте такі випадки потребують вказівки імені автора і джерела запозичення. Для того, щоб уникнути порушень прав на фотографічні твори, необхідно дотримуватися вимог чинного законодавства та створювати власні твори.

ТОРГОВЕЛЬНА МАРКА ЯК СКЛADOVA КОНКУРЕНТОСПРОМОЖНОСТІ ПІДПРИЄМСТВА

**Мешков А. М., керівник доц. Мироненко І.Є.
Національна металургійна академія України**

Об'єкти права інтелектуальної власності використовуються в усіх сферах економічної діяльності. Сьогодні важко переоцінити значення торговельної марки, яка спрямована відокремлення товарів і послуг одних виробників від інших.

Торговельна марка формує у свідомості споживача певні асоціації щодо товару або послуг, відображає цінності виробника і в цілому позитивно впливає на ділову репутацію підприємства. Споживачі готові платити більше за товари відомих торговельних марок, яким вони довіряють.

Вплив торговельної марки на забезпечення конкурентоздатності підприємства можна визначити через: покращення іміджу та репутації підприємства, забезпечення гарантії якості продукції та наданих послуг, забезпечення юридичного захисту унікальних рис товарів і послуг, диференціацію товарів і послуг підприємства, залучення лояльних клієнтів. Окрім цього, торговельна марка, як і решта об'єктів права інтелектуальної власності, є джерелом додаткового прибутку, підвищує інвестиційну привабливість підприємства та може збільшити його ринкову вартість.

Для того, щоб торговельна марка виконувала свої функції та забезпечувала конкурентні переваги підприємства, потрібно здійснити її державну реєстрацію. Для цього необхідно подати заявку до Національного органу інтелектуальної власності (Укрпатенту). Отримання свідоцтва на торговельну марку підприємством дозволить безпечно використовувати її при наданні послуг, для маркування товарів, у рекламі, друкованих виданнях, на вивісках, корпоративній продукції, у проспектах, рахунках, на бланках та в іншій документації, пов'язаній з впровадженням товарів і послуг у господарський (комерційний) обіг.

ІНФОРМАЦІЙНЕ ЗАБЕЗПЕЧЕННЯ СФЕРИ ІНТЕЛЕКТУАЛЬНОЇ ВЛАСНОСТІ В УКРАЇНІ

**Іванусь І.С., керівник доц. Мироненко І.Є.
Національна металургійна академія України**

Діяльність у сфері інтелектуальної власності фізичних та юридичних осіб потребує належного інформаційного забезпечення. Патентна інформація, яка міститься в описах винаходів і корисних моделей, журналах, офіційних бюлетенях тощо, відіграє важливу роль під час прийняття рішень щодо проведення власних досліджень або придбання ліцензій, для визначення динаміки патентування та перспектив розвитку певних галузей тощо.

У роботі Мосова С., Кононенко А. охарактеризовані принципи систематизації інформаційних ресурсів у сфері інтелектуальної власності в Україні. До них віднесені принцип єдності частин у цілому, системного представлення життєвого циклу об'єктів права інтелектуальної власності, інформаційного супроводження життєвого циклу цих об'єктів, прогнозування суспільної потреби в інформаційних ресурсах, доступності, всебічності, зовнішнього доповнення та постійного розвитку інформаційних ресурсів.

Складовою державної системи правової охорони інтелектуальної власності в Україні є Державне підприємство «Український інститут інтелектуальної власності» (Укрпатент). Установа виконує низку важливих функцій (експертиза заявок на об'єкти інтелектуальної власності, державна реєстрація та видача охоронних документів тощо), а також здійснює інформаційну діяльність. Інформаційні ресурси Укрпатенту формують бази даних та інформаційно-довідкові системи щодо різних об'єктів права інтелектуальної власності: винаходів і корисних моделей, торговельних марок, промислових зразків, зазначень походження товару. Патентно-інформаційні фонди Укрпатенту представлені також патентно-інформаційною базою експертизи та фондом патентної документації громадського користування. Уміння орієнтуватися в масивах патентної інформації, використовувати бази даних є важливими навичками фахівців організацій, які працюють з об'єктами права інтелектуальної власності на різних етапах їх життєвого циклу.

ВПЛИВ АНАЛІЗУ ПАТЕНТНОЇ ІНФОРМАЦІЇ НА ЯКІСТЬ ПІДГОТОВКИ ВИСОКОКВАЛІФІКОВАНИХ ІНЖЕНЕРІВ

Расцветаєв В.О., керівник доц. Мироненко І.Є.
Національна металургійна академія України

Опанування прийомами та стандартами вирішення винахідницьких задач призводить до підвищення якості підготовки висококваліфікованих інженерів, зокрема зростанню рівня їх самостійності та оригінальності.

Вивчення основ патентних досліджень є необхідною складовою підготовки висококваліфікованого фахівців, оскільки дозволяє зрозуміти можливості використання патентної інформації (її правових і технічних аспектів) для створення конкурентоспроможної продукції, вільного виходу цієї продукції на ринок, зниження рівня юридичних і економічних ризиків, що безпосередньо пов'язано з охороною і захистом об'єктів інтелектуальної власності.

У всьому світі аналіз патентної інформації використовується у зростаючому обсязі. Використання патентних баз даних стає головним джерелом міжнародної конкурентної розвідки в сфері техніки і технологій. У свою чергу це дає можливість майбутнім інженерам застосовувати у подальшій професійній діяльності евристичні прийоми, які безумовно стануть у нагоді та допоможуть їм ефективніше реалізовувати свій потенціал.

ОСОБЛИВОСТІ ФОРМУВАННЯ ПОРТФЕЛЯ ПРОЕКТІВ БУДІВЕЛЬНОЇ ГАЛУЗІ

Купріна І.В., керівник доц. Мироненко І.Є.
Національна металургійна академія України

Будівельна галузь в Україні є досить перспективною і активно розвивається. Посилюється конкурентна боротьба у сфері житлового будівництва особливо у великих містах та обласних центрах, активізується сфера реконструкції та ремонту. Управління проектами в сучасних будівельних компаніях потребує вироблення чітких механізмів управління портфелями проектів, які б дозволяли реалізувати їх з максимальним прибутком у найкоротші терміни і з мінімальними ризиками. Процес формування портфеля проектів може складатися з таких етапів:

- аналіз проектних заявок на предмет відповідності стратегічним цілям підприємства;
- проведення розрахунків ефективності проектів;
- залучення проектів у портфель;
- ранжування проектів.

Відбір проектів у портфель здійснюється переважно на основі економічних критеріїв – чистої приведеної вартості, терміну окупності проекту, внутрішньої норми рентабельності, коефіцієнту вигод / витрат, індексу прибутковості тощо. Проте у будівельній галузі для ранжування проектів можуть бути використані показники соціальної ефективності, соціально-політичні критерії (наявність і кількість подібних інфраструктурних об'єктів в місті, їх

територіальна близькість до об'єкту будівництва тощо). Також важливо враховувати очікувані ризики: погодні умови, якість матеріалів, зміни проекту, помилки в роботі, недостатня кваліфікація персоналу, форс-мажорні обставини. Важливим завданням, яке стоїть перед керівництвом підприємства та проектним менеджером, є розробка системи критеріїв, за якими буде проведена оцінка проектів для включення у портфель.

КРИТЕРІЇ ОЦІНЮВАННЯ ІННОВАЦІЙНИХ ПРОЕКТІВ У ЗАКЛАДАХ ВИЩОЇ ОСВІТИ

Онопа Н.В., керівник доц. Мироненко І.Є.
Національна металургійна академія України

У науковій літературі розглядаються різні підходи до оцінювання інноваційних проектів: науково-технічні, виробничі, ринкові, соціально-економічні, екологічні. Проте не всі вони актуальні для застосування у закладах вищої освіти. В умовах закладу вищої освіти інноваційні проекти можуть бути реалізовані в рамках держбюджетних і госпрозрахункових науково-дослідних робіт. Розглянемо критерії оцінювання для останньої категорії інноваційних проектів.

Згідно із Законом України «Про інноваційну діяльність» результатом виконання інноваційного проекту (НДР, ДКР) є інноваційний продукт, який є реалізацією об'єкта інтелектуальної власності (винаходу, корисної моделі, промислового зразка тощо). Це підтверджується наявністю відповідних державних охоронних документів – патентів або свідоцтв. Тому інноваційні проекти, що реалізуються в рамках госпдоговірних науково-дослідних робіт, можуть бути оцінені якісно за такими критерієм, як патентоспроможність (охороноздатність) результату розробки. Наявність патентів на об'єкти промислової власності дає їй власникам (замовникам інноваційного проекту) ряд переваг. Існують різні способи отримання доходу від використання виключних прав на результати інтелектуальної діяльності. Укладення договору про відчуження виключного права або ліцензійного (субліцензійного) договору – один з таких способів.

Важливим якісним критерієм оцінювання інноваційного проекту може стати його екологічність, яка передбачає таку якість продукту, що відображає його здатність не завдавати шкоди довкіллю. Основними показниками економічної ефективності інноваційних проектів найчастіше виступають прибуток, період окупності, чистий приведений дохід, індекс рентабельності (прибутковості), внутрішня норма прибутку. Таким чином, оцінювання та відбір інноваційних проектів може базуватися на різних методиках та критеріях, вибір яких залежить від специфіки інноваційного проекту.

ОСОБЛИВОСТІ ІНФОРМАЦІЙНОЇ СИСТЕМИ В СОЦІАЛЬНИХ ПРОЕКТАХ

Круть В.Є., керівник доц. Корхіна І.А.
Національна металургійна академія України

Інформаційна система, що характеризує внутрішній стан і процеси, які відбуваються на об'єкті управління – це система автоматизованого збирання й обробки інформації. Інформаційна система, як система управління, тісно пов'язується, як з системами збереження та видачі інформації, так і з іншою – з системами, що забезпечують обмін інформацією в процесі управління. Одним з видів систем управління є інформаційна система. Вона тісно переплітається з системами видачі та збереження інформації, а також з системами, що передають її. Інформаційна система існує з появи суспільства, оскільки на кожному етапі еволюції існувала проблема в управлінні. Основними завданнями інформаційної системи є:

- організація інформації;
- створення середовища для її управління, як інформаційного, так і технічного.

В соціальних проектах інформаційна система повинна виконувати наступні завдання:

- створювати єдину базу даних соціального проекту;

- усунення дублювання процесів і функцій соціального проекту;
- перехід усієї документації проекту на електронний документообіг.

ПРИНЦИП ФОРМУВАННЯ ОРГАНІЗАЦІЙНОЇ СТРУКТУРИ ПРОЕКТУ В БУДІВЕЛЬНІЙ ГАЛУЗІ

Божко І., керівник доц. Корхіна І.А.
Національна металургійна академія України

Побудова структури управління будівельним проектом – це важлива складова частина загальної функції управління – організовування, однією з центральних завдань якої є створення необхідних умов для виконання всіх завдань проекту. Її реалізація може вимагати реструктуризації як самої організації, де реалізується проект, так і її керуючої системи, а також створення умов для формування високочутливої до змін культури організаційної системи.

В рамках структури управління протікає управлінський процес (рух інформації та прийняття управлінських рішень), між учасниками якого розподілені задачі і функції управління, а отже - права і відповідальність за їх виконання. З цих позицій структуру управління можна розглядати як форму розподілу і кооперації управлінської діяльності, в рамках якої відбувається процес управління, направлений на досягнення намічених цілей будівельної організації.

Основним принципом формування організаційних структур управління будівельними проектами є забезпечення відповідності отриманої організаційної структури системі взаємин учасників проекту, змісту проекту і вимогам зовнішнього оточення.

ВПЛИВ ВНУТРІШНЬОГО СЕРЕДОВИЩА ПРОЕКТУ НА ЙОГО РЕАЛІЗАЦІЮ

Попович Н.О., керівник доц. Корхіна І.А.
Національна металургійна академія України

Внутрішнє середовище проекту має першорядне значення для його успішної реалізації, оскільки саме внутрішні фактори сприяють чи навпаки заважають досягненню поставлених цілей проекту.

Розглянемо найбільш значущі з них:

- економічні (пов'язані з кошторисом і бюджетом проекту, цінами, податками та тарифами),
- соціальні (характеризуються забезпеченням стандартних умов життя для учасників проекту, рівнем заробітної плати),
- стиль керівництва проекту (визначає психологічний клімат та атмосферу в команді проекту, впливає на її творчу активність і працездатність),
- організація проекту (визначає співвідношення між основними учасниками проекту, розподіл прав, відповідальності та обов'язків, а також впливає на успіх здійснення задуму),
- методи та засоби комунікації (визначають повноту, вірогідність та оперативність обміну інформацією між зацікавленими учасниками проекту)

ОСНОВНІ АСПЕКТИ ПРОЦЕСУ УПРАВЛІННЯ ВАРТІСТЮ ПРОЕКТУ

Савчук Ю.В., керівник доц. Корхіна І.А.
Національна металургійна академія України

Управління вартістю проектами полягає у забезпеченні виконання подвійного обмеження на управління проектами – за вартістю і термінами. Управління вартістю включає: попередню оцінку витрат, визначення кошторису витрат, джерел фінансування та бюджету проекту, планування і грошових потоків, контроль за витратами та надходженням грошових коштів і прийняття рішень у разі зростання витрат та інших відхилень щодо фінансових планів.

Головна задача управління вартістю полягає у дотриманні бюджетних рамок проекту і отримання прогнозованого прибутку або досягнення соціального ефекту від його здійснення.

Управління вартістю проекту складається з 4 етапів:

- планування ресурсів – визначення фізичних обсягів матеріальних і трудових ресурсів, необхідних для здійснення проекту;
- оцінка вартості ресурсів – визначення приблизної вартості ресурсів, необхідних для виконання операцій проекту;
- розробка бюджету витрат – підсумовування оцінок вартості необхідних операцій чи пакетів робіт з метою формування базового плану щодо вартості;
- контроль вартості – поточний аналіз витрат та чинників, що викликають відхилення за вартістю.

РОЛЬ КОМУНІКАЦІЙНИХ ПРОЦЕСІВ В УПРАВЛІННІ ПРОЕКТАМИ

Твердохліб Д.В., керівник доц. Корхіна І.А.

Національна металургійна академія України

Комунікації – це обмін інформацією, на основі якої керівник отримує дані, необхідні для прийняття рішень, і доводить їх до працівників організації. Обмін інформацією пронизує всі управлінські функції, тому комунікації розглядаються як сполучний процес у менеджменті. Якщо комунікації налагоджені погано, рішення можуть бути помилковими, персонал може неправильно розуміти керівні команди, міжособистісні стосунки можуть деформуватися. Щоб здійснювати комунікацію ефективно, тобто передавати якість повідомлення у вигляді методичних вказівок, інструкцій, наказів, доповідей, звітів і т.п., потрібно врахувати різні фактори: підбір слів у формуванні повідомлень, настрій, самопочуття, потреби адресатів тощо.

Комунікації являють собою складний процес, який включає ряд взаємозв'язаних кроків, кожен з яких відіграє суттєву роль у забезпеченні розуміння і сприйняття інформації іншою особою.

Найчастіше причиною низької ефективності комунікації є ігнорування факту, що комунікація – це обмін, в якому кожному належить активна роль. У процесі комунікації відправник складає повідомлення і передає його адресату (отримувачу).

ПРОЕКТ РОЗВИТКУ ПРОМИСЛОВОГО ПІДПРИЄМСТВА ШЛЯХОМ МОДЕРНІЗАЦІЇ ВИРОБНИЦТВА

Данілова О.П., керівник ст. викл. Швець Є.С.

Національна металургійна академія України

Для проведення модернізації виробництва необхідно розробити проект на основі втілення перспективних, поточних та оперативних інновацій.

Модернізація виробництва полягає в удосконаленні виробничого процесу та конструктивних змінах на виробництві (використання інновацій з метою досягнення комерційного успіху), які призводять до змін, що відповідають вимогам споживачів і рівню сучасної виробничо-господарської діяльності промислового підприємства.

Проект розвитку промислового підприємства шляхом модернізації повинен спрямовуватись на стійкий розвиток підприємства і на досягнення сучасного науково-технічного прогресу. Такий проект охоплює виробничі впровадження, оновлення асортименту (сортаменту) продукції і покращення його якості, сферу управління та використання інтелектуального капіталу, враховуючи при цьому можливості безперервного постачання сировини, енергетичних та інших ресурсів, екологічну безпеку, роботу з персоналом і стадію розвитку підприємства (активна, перехідна, пасивна, банкрутство). На різних стадіях розвитку підприємства розглядається доцільність реалізації проекту розвитку підприємства. На перехідній та пасивній стадіях пріоритетними стають заходи, спрямовані на модернізацію виробництва.

Тобто, модернізація включає не тільки впровадження нових технологій виробництва, а й зміни у системі управління і передбачає заходи щодо прогнозування та планування проектів модернізації у рамках комплексної програми розвитку підприємства, визначення необхідних обсягів інвестицій та оцінювання ризику.

При впровадженні проекту розвитку підприємства у першу чергу підтримуються види діяльності, які мають високий мультиплікативний ефект на внутрішньогосподарську діяльність підприємства. Модернізація зосереджена на основних напрямках економічної діяльності підприємства та направлена на задоволення попиту споживачів.

ВПЛИВ ОБ'ЄКТІВ ІНТЕЛЕКТУАЛЬНОЇ ВЛАСНОСТІ НА ІМІДЖ ГРОМАДСЬКОЇ ОРГАНІЗАЦІЇ

**Кириченко Г.М., керівник ст. викл. Швець Є.С.
Національна металургійна академія України**

Будь-яка громадська організація прагне до створення репутації, щоб про неї дізналось більше осіб, які будуть підтримувати її діяльність та проекти, а також мати змогу ефективніше розповсюджувати інформацію про свою діяльність та залучати до співпраці партнерів. Імідж складається з багатьох складових: найменування, стилю реклами тощо.

У психології під іміджем розуміють характер стереотипу, що склався в масовій свідомості і має емоційно забарвлений образ когось-небудь або чогось-небудь.

Для формування іміджу організація має використовувати об'єкти інтелектуальної власності, які відносяться до групи індивідуалізації товарів і послуг – торгова марка, а також авторських і суміжних прав.

Торгова марка дозволить зацікавленим особам впізнавати діяльність саме даної громадської організації та буде використовуватись у рекламі, тому рекламодавець враховує, що назва та логотип торгової марки повинні викликати асоціації, пов'язані із організацією.

Одним з основних інструментів, що підвищують імідж – сайт організації, на якому можна побачити інформацію про діяльність організації, рекламу, слогани організації, торгову марку, накопичувати бази даних (наприклад, фотоальбоми), інформаційні матеріали для читання (пам'ятки, програми, буклети, брошури, газети, візитівки, календарі), аудіо- і відеоматеріали (записи інтерв'ю, презентації, сюжети, короткі фільми), візуальні матеріали (банер з логотипом і назвою організації, презентації, фотоматеріали), які дозволяють популяризувати цінності та ідеї організації, збирати пожертвування та виконувати низку інших важливих функцій.

Тож, сайт та реклама можуть містити наступні об'єкти інтелектуальної власності: літературні, художні, усні та фотографічні твори, комп'ютерні програми, бази даних, веб-дизайн, ілюстрації, музичні твори з текстом і без тексту, аудіовізуальні твори тощо.

ПРОБЛЕМА АКАДЕМІЧНОГО ПЛАГІАТУ

**Губрієнко М.М., керівник ст. викл. Швець Є.С.
Національна металургійна академія України**

Визначення плагіату надано у Законі України «Про авторське право і суміжні права» (ст.50, пункт в)), згідно з яким, це «оприлюднення (опублікування), повністю або частково, чужого твору під іменем особи, яка не є автором цього твору».

Тобто, різновидом плагіату можна вважати: видавання «чужої» наукової праці за свою (без зазначення автора джерел цитування), у т.ч. формування тексту із «чужих» цитат без зазначення їх автора із власним формуванням перехідних речень між цими цитатами; внесення незначних правок у запозичений текст, використання перекладу тексту з іноземних джерел, перефразування тексту із іншого джерела без самостійного дослідження проблеми та формулювання власних висновків (відсутність оригінальності тексту). Студенти дуже часто

перепишують роботи один в одного, навіть, не замислюючись, що порушують авторські права своїх «колег».

Перші види плагіату можна виявити за допомогою програм «антиплаіат», натомість, використання перекладу та перефразування речень досить важко виявити.

У разі використання перекладу творів потрібно заключити договір між автором оригінального твору та перекладачем на дозвіл перекладання такого тексту, при цьому, перекладений текст повинен бути адаптованим до мови на яку здійснюється даний переклад.

Перефразування тексту взагалі важко назвати «плагіатом», адже авторське право охороняє лише форму твору, а не ідеї, тому, цей вид «запозичення» є самим поширеним. Але, у Законі України «Про освіту» (п.1 ст. 42) таке порушення має назву «порушення академічної доброчесності», до якого, окрім ряду інших, віднесено академічний плагіат та самоплагіат.

Використання плагіату у наукових працях призводить до гальмування науково-технічного потенціалу країни, втрати науковцями авторської винагороди через порушення прав, зниження рівня комерціалізації інтелектуальної власності тощо.

УМОВИ ВИКОРИСТАННЯ ОБРАЗУ СПОРТСМЕНА ЯК ОБ'ЄКТА ІНТЕЛЕКТУАЛЬНОЇ ВЛАСНОСТІ У РЕКЛАМІ

**Древнов І., керівник ст. викл. Швець Є.С.
Національна металургійна академія України**

Відомі спортсмени, викликають підвищену суспільну увагу, спонукають до придбання продукції з їх зображенням.

Конкуренція між виробниками спортивних та суміжних зі спортом (чіпси, сухарики, одяг вболівальників) товарів для досягнення бажаних для них результатів змушує створювати та застосовувати не тільки фото- та відеообраз відомих команд або спортсменів, але й об'єкти інтелектуальної власності у рекламі, отримуючи великі прибутки від їх комерціалізації, але таке використання відбувається з порушенням прав інтелектуальної власності (недобросовісна конкуренція). Це особливо актуально сьогодні, коли є розвинута мережа Інтернет, завдяки якій, з одного боку, є можливість продавати та купувати різні товари, а з іншого – дуже легко можна порушувати права власників на об'єкти інтелектуальної власності.

При цьому порушуються права не тільки авторів об'єктів інтелектуальної власності, а й усіх осіб, які мають майнові права на використання таких об'єктів на підставі укладених ними ліцензійних договорів, які при цьому зазнають значних матеріальних збитків.

В рекламі, пов'язаній зі спортом активно використовуються об'єкти авторського права і засоби індивідуалізації товарів і послуг.

Образ спортсмена є фотографічним твором, найчастіше зображення відомих спортсменів зустрічається в рекламі. На використання фотографічного твору, якщо він не має ознак оригінальності, а є просто втіленням зображення фізичної особи, необхідний дозвіл особи, зображеної на фото (ст. 308 ЦК України). Це передбачає можливість використання зображення людини тільки з її згоди як при створенні, так і при поширенні реклами, тому має бути укладений відповідний договір, в якому має бути згода спортсмена на використання його імені і зображення у засобах масової інформації з метою реклами.

Використання образу спортсмена у забороненій законом рекламі (алкогольні напої, тютюнові вироби тощо) є також порушенням.

Зображення відомого спортсмена може бути також використано у зовнішньому оформленні товарів та на упаковці.

ЗАХИСТ ПОРУШЕНИХ ПРАВ У МЕРЕЖІ ІНТЕРНЕТ

**Сова К.Е., керівник ст. викл. Швець Є.С.
Національна металургійна академія України**

Поняття «захист права інтелектуальної власності» включає передбачену законодавством діяльність відповідних державних органів по визнанню, поновленню прав, а також усуненню перешкод, що заважають реалізації прав та законних інтересів суб'єктів права в сфері інтелектуальної власності. Право на захист з'являється у суб'єкта права лише в момент порушення або оспорювання його прав та охоронюваних законом інтересів і реалізується в рамках охоронних цивільних, кримінальних та адміністративних правовідносин, які виникли при цьому.

Для практикуючих юристів та адвокатів у сфері інтелектуальної власності фіксація порушення авторських прав є одним з найскладніших завдань в процесі захисту прав автора, адже Інтернет-сайт не є документом, а речовим доказом він теж не являється.

Автор відслідковує факт порушення прав усіма можливими методами і фіксує його. Найбільш поширеними є наступні способи фіксування порушень прав в мережі Інтернет: Screenshot веб-сторінки, роздрукування Інтернет-сторінки, протокол огляду сайту адвокатом, Інтернет-архів сайтів «[Wayback Machine](#)». Перевага останнього ресурсу – він містить контент із сайтів, які вже не існують (закриті сайти, прострочені домени чи хостинг тощо). Інформація в архіві записується за допомогою певного алгоритму та здійснюється відповідним інтернет-ботом. Однак, на ресурсі є корисна опція «Save page now», за допомогою якої можна зафіксувати потрібну сторінку самостійно, не чекаючи візиту інтернет-бота. Від моменту збереження потрібної Вам сторінки вона залишається в архіві на довгі роки. Це дуже вигідно у тих випадках, коли при судовому розгляді порушник стверджує, що не публікував Ваш контент (передчасно прибравши його зі своєї сторінки). Доказом в суді може бути висновок судової експертизи, призначеної за відповідною ухвалою суду. Для цього експерту потрібно поставити відповідні питання, які стосуються встановлення факту розміщення на сайті порушника чужого контенту. Часто питаннями для експерта є також проведення дослідження по ступеню змішування (тотожності) певного твору. Таким чином, за умови правильного тлумачення цих процесуальних норм, усі вище перелічені способи фіксації матимуть належну доказову силу.

Захист авторських прав може здійснюватися за допомогою неюрисдикційної (самозахист) та юрисдикційної (цивільно-правовий, кримінально-правовий і адміністративний захист прав) форм. Справа в суді порушується на підставі позовної заяви, яку подає в письмовій формі особа, права якої порушено, до суду. Спори, пов'язані з порушенням прав інтелектуальної власності розглядаються загальними, господарськими та адміністративними судами.

РОЗРОБКА КОМПЛЕКСУ МАРКЕТИНГУ ПРОЕКТУ ПРОМИСЛОВОГО ПІДПРИЄМСТВА

**Мироненко А.О., керівник викл. Тимченко Д.О.
Національна металургійна академія України**

Проблема формування маркетингового комплексу проекту промислового виробничого підприємства є надзвичайно важливою. Як відомо, комплекс маркетингу у класичному розумінні складається з чотирьох складових – товарної, цінової, комунікаційної та збутової політик, які впливають на попит та реакцію цільового ринку.

В основі товарної політики знаходиться продукт проекту. Для проекту відкриття нового виробництва продукт може бути комплексним, оскільки включає установку обладнання, підготовку персоналу та отримання першої партії продукції. В межах цінової політики розрахунки показників економічної ефективності проекту (чистої приведеної вартості, терміну окупності проекту, внутрішньої норми рентабельності тощо) повинні довести або спростувати доцільність реалізації проекту. Комунікаційна політика промислового підприємства відносно

продукту проекту полягає у використанні зв'язків з громадськістю та реклами (публікації у ЗМІ, в мережі Інтернет, участь у благодійних акціях, комунікації з владними структурами, клієнтами, продавцями, споживачами). Збутова політика промислового підприємства зазвичай полягає у здійсненні оптової торгівлі, коли продукція доставляється покупцю через систему посередників.

Виявленню конкурентних переваг та розробці комплексу маркетингу може передувати проведення SWOT-аналізу проекту. Узгодження цінової, товарної, збутової та комунікаційної політики забезпечує формування ефективної маркетингової програми, а комплекс засобів маркетингу є однією з основних форм нецінової конкуренції.

ОСОБЛИВОСТІ УПРАВЛІННЯ РИЗИКАМИ ПРОЕКТУ РОЗВИТКУ РЕСТОРАНУ В УМОВАХ ПАНДЕМІЇ

Антипенко Я.Д., керівник доц. Рулікова Н.С.
Національна металургійна академія України

Світова пандемія стала неочікуваною проблемою для багатьох напрямів підприємницької діяльності й ресторанний бізнес не став винятком. В свою чергу це сформувало потребу перегляду та вдосконалення інструментів управління бізнесом в умовах невизначеності.

Більшість ресторанів спираються у своїй діяльності на проектний підхід. Це надає певні переваги, зокрема, можливість швидко реагувати на зміни у потребах клієнту, можливість реорганізувати певні внутрішні процеси без негативного впливу на бізнес тощо.

Однією із заporук успішності бізнесу є ефективна система управління ризиками. Важливо вчасно виявити найбільш критичні ризики проекту. У діяльності ресторану зустрічаються ризики різного спрямування, зокрема: ризики, пов'язані з людським ресурсом, помилковість визначення цільової аудиторії (портрету клієнта), занадто великий/замалий розмір середнього чеку, помилковість у формуванні меню тощо.

Пандемія стала критичним, неочікуваним та таким, що не піддається керуванню, ризиком для багатьох ресторанних бізнесів. При цьому, великого значення не мав розмір бізнесу, час його присутності на ринку. Безумовно, власники ресторанних мереж з великими активами більш-менш змогли вирівняти збитки від пандемії. Однак шляхи, за допомогою яких це було зроблено, не завжди були вдалимими – певні заклади звільнили більшу кількість співробітників, інші – зменшили асортимент, а часто, й якість продукції.

Проте є й успішні приклади. Серед таких можна назвати відкриття нових супутніх бізнесів, за допомогою прибутків з яких вдалося знівелювати збитки ресторану та надати додаткові робочі місця співробітникам, відкриття онлайн-доставки, перегляд складу меню з точки зору доступності його при замовленні на виніс тощо. Тобто виникнення ризику стало каталізатором пошуку нових можливостей. Саме такий підхід до формування системи управління ризиками проекту й доцільно застосовувати у сучасному ресторанному бізнесі, який вимушений працювати та реорганізувати себе в умовах існуючої невизначеності. Зрозуміло, що такий підхід передбачає зв'язок проектної діяльності із стратегією розвитку ресторану, тобто кожен проект повинен бути вигідним для досягнення головної цілі бізнесу. Тому й інструменти управління ризиками будуть не тільки зменшувати вірогідність їх настання та ступінь впливу, а й відкривати для ресторани нові шляхи для закріплення своїх конкурентних переваг.

HUMAN RESOURCE MANAGEMENT IN NIGERIA PUBLIC SECTOR

Ігве Еквутос Дорис, керівник доц. Рулікова Н.С.
Національна металургійна академія України

Human Resource Management is the organizational function that deals with issues related to people such as compensation, hiring, performance management, organization development, safety, wellness, benefits, employee motivation, communication, administration, and training. Human

Resource Management is also a strategic and comprehensive approach to managing people and the workplace culture and environment. Effective HRM enables employees to contribute effectively and productively to the overall company direction and the accomplishment of the organization's goals and objectives. Human Resource Management is moving away from traditional personnel, administration, and transactional roles, which are increasingly outsourced. HRM is now expected to add value to the strategic utilization of employees and that employee programs impact the business in measurable ways. The new role of HRM involves strategic direction and HRM metrics and measurements to demonstrate.

HRM covers a wide range of activities. The main area of study we will focus on will be incentives and work organization. Incentives include remuneration systems (e.g. individuals or group incentive/contingent pay) and also the system of appraisal, promotion and career advancement. By work organization we mean the distribution of decision rights (autonomy/decentralization) between managers and workers, job design (e.g. flexibility of working, job rotation), team-working (e.g. who works with whom) and information provision.

The contribution of the human resource in the public sector organization is likely to be determined largely by the caliber of people recruited into an organization. Sometimes these people with the right qualification are not given the job but rather to an inexperienced, unqualified person just because he or she happens to know an MD or someone in the public sector. The issue of IM (man-know-man) has been a major setback in the recruitment policy of the Nigerian Public sector organization. In most cases, employers of the public sector organization focus on the qualifications and experience of candidates being considered for vacant positions, while this is prima facie useful, it does not necessarily follow that the credentials make the employee. Even when we discount the possibility of forgeries and certificate racketeering, academic training by itself might not adequately prepare a person for a job. The same thing applies in the case of experience which might neither be “cognate” nor “relevant”. In fact, instead of focusing mainly on educational qualifications and experience, recruiting bodies of the public sector organization would need to go further and probe deep into the aptitudes, attitudes, personal character of candidates for certain jobs. Certainly, jobs in the security and law enforcement agencies, financial institutions, customs, immigration and the postal service would, in view of the public attention they have attracted, benefit from a professional approach to staff selection.

However, in practice, the principle may be subverted, especially if it is interpreted as a crude form of ethnic balancing. In a diverse society like Nigeria, the public service cannot evade the issue of representation. When an agency is dominated by individuals from one ethnic group, the un-represented groups are likely to cry foul, and for good reasons too. It is only when the diversity of a nation is properly reflected (or “mainstreamed”) in decision-making structures that the fairness of decisions could be constantly tested.

It goes without saying that the issue of diversity does not end with recruitment. It extends to the day-to-day management of inter-personal and inter-group relations in public sector organization. It is therefore imperative that senior managers be exposed to the appropriate sensitivity training so that the networks of relations would be properly and adequately managed.

ОСОБЛИВОСТІ УПРАВЛІННЯ КОРПОРАТИВНИМИ ПРАВАМИ НА ІНТЕЛЕКТУАЛЬНІ РЕСУРСИ ПІДПРИЄМСТВА

**Пугач А.В., керівник доц. Рулікова Н.С.
Національна металургійна академія України**

Сучасному світу притаманна економіка знань, тому інтелектуальний потенціал будь-якої установи стає потужним інструментом досягнення конкурентних переваг. Це призводить до виникнення ситуацій недобросовісного використання з боку роботодавця інтелектуальних доробок своїх працівників.

Згідно з законодавством під корпоративними правами розуміють права особи, частка якої визначається у статутному фонді (майні) господарської організації; вони включають правомочності на участь особи в управлінні господарською організацією, отримання певної

частки прибутку (дивідендів) даної організації та активів у разі ліквідації останньої відповідно до закону, а також інші правомочності, передбачені законом та статутними документами. Перелік правомочностей, які наводяться у даному визначенні корпоративних прав і які становлять зміст корпоративних прав, є невичерпним і може доповнюватися в залежності від організаційно-правової форми господарської організації іншими правомочностями, передбаченими законом та установчими документами конкретної господарської організації.

Як видно, законодавець чітко не виділяє у складі корпоративних прав об'єкти інтелектуальної власності. Отже, роботодавець повинен власноруч забезпечити закріплення інтелектуальних ресурсів у складі статутного фонду.

Під час аналізу досліджень та останніх публікацій було визначено певні відмінності у розумінні терміну «інтелектуальні ресурси». Так зустрічається трактування інтелектуальних ресурсів як своєрідної сукупності наукового знання, науковців, які є носіями знань і продукують їх своєю працею, та документальних об'єктів привласнення результатів наукової праці (об'єкти інтелектуальної та промислової власності). Інші науковці ототожнюють інтелектуальний ресурс з людьми, які займаються творчою працею, разом із тим беруться до уваги об'єкти права інтелектуальної власності.

Відомі тлумачення інтелектуального ресурсу як особливого наслідку створення інновацій людським капіталом чи інтелектуальною силою, який можна описати й ідентифікувати. При цьому ті інтелектуальні ресурси, що мають більший комерційний потенціал, дістають правову охорону та стають інтелектуальною власністю.

Таким чином можна стверджувати, що процеси створення системи ефективного управління корпоративними правами на інтелектуальні ресурси установи чи підприємства потребують розробки сучасних механізмів та інструментів, які б чітко відповідали вимогам чинного законодавства та задовольняли потребу підприємства у набутті конкурентних переваг.

ВПЛИВ ІНТЕЛЕКТУАЛЬНОЇ ВЛАСНОСТІ НА КОНКУРЕНТОЗДАТНІСТЬ ЗАКЛАДУ ВИЩОЇ ОСВІТИ

**Дубінін М.Р., керівник доц. Рулікова Н.С.
Національна металургійна академія України**

З відкриттям та стрімким поширенням дистанційної освіти питання територіальної залежності закладу вищої освіти та його потенційного студента поступово втрачає актуальність. Абітурієнти обирають місце свого майбутнього навчання за критеріями його успішності, конкурентоздатності випускників, оцінкам відомих рейтингових систем тощо.

Конкурентоздатність є поняттям відомим та таким, що регулює процеси не тільки на ринку товарів, а й послуг, у тому числі освітніх. Існує доволі багато рейтингових систем оцінювання успішності роботи закладів вищої освіти, кожна з яких має свої особливості. Але майже всі вони тим чи іншим чином містять пункти щодо інтелектуальних доробок закладу. частіше згадується інноваційна активність та наявність об'єктів права інтелектуальної власності.

Заклади вищої освіти є потужним генератором новаційних ідей. Підґрунтям такого твердження є наявність висококваліфікованого персоналу (наукових та педагогічних працівників) з високим рівнем інтелектуального потенціалу. Але важливим каталізатором стають й студенти закладу, які, внаслідок відсутності будь-якої психологічної інерції, можуть продукувати нові ідеї, що, в свою чергу, під керівництвом науково-педагогічних працівників мають велику долю можливості трансформуватися у сучасний та затребуваний об'єкт інтелектуальної власності.

Безумовно, наведений процес є «ідеальним». На практиці існують певні перепони та обмеження. Серед яких можна виділити замалу частку мотивації до наукової праці, нерозуміння «молодих новаторів» перспектив своїх розробок тощо. Але все це не є такою проблемою, яку б було неможливо вирішити.

Створення діючих наукових об'єднань студентів, доступ до сучасних національних та міжнародних баз знань (у тому числі й до баз даних об'єктів права інтелектуальної власності), активізація участі у конференціях та інших заходах щодо обміну досвідом – це є найпростішими першими кроками до збільшення кількості об'єктів права інтелектуальної власності у закладах вищої освіти.

СУЧАСНІ ІНСТРУМЕНТИ УПРАВЛІННЯ ОСВІТНИМИ ПРОЕКТАМИ

**Мартинюк І.Г. , керівник доц. Рулікова Н.С.
Національна металургійна академія України**

Проектна діяльність вже досить сильно закріпила свої позиції в освітній діяльності. Все частіше можна почути про реалізацію того чи іншого освітнього проекту чи програми. Однією з передумов цьому стає стрімке оновлення самих освітніх процесів. Пандемія привело до потреби виникнення нових форм навчання. Сучасний світ формує все жорсткіші вимоги до молодих фахівців. Створюються не тільки нові, сучасні спеціальності, а й освітні програми, змістовні блоки яких переглядаються відповідно до зміни вимог професійного оточення. Такі швидкі зміни потребують й наявності швидких механізмів реагування, які й надає проектний підхід.

У роботах сучасних дослідників зустрічаються багато визначень поняття проект, яке б проводило певну паралель з освітньою діяльністю. Одні з них вважають суттєвою якістю проекту те, що він «змінює наш світ», оскільки знайшов застосування і в будівництві житла чи промислового об'єкту, і в розробці програми науково-дослідних робіт, і у створенні нової організації. Відповідно до такої ідеї логіка міркувань зводиться до того, що проект - це система сформульованих у його межах цілей, створених чи модернізованих для їх реалізації фізичних об'єктів, технологічних процесів, технічної та організаційної документації для них, матеріальних, фінансових, трудових та інших ресурсів, а також управлінських рішень та заходів для їх реалізації.

Освітньому проекту властиві всі базові ознаки. Він завжди має свій початок та завершення, є обмеженим у ресурсах та наприкінці маємо унікальний продукт – суб'єкта навчання з унікальним набором своїх професійних вмінь та навичок. Тому застосування традиційних практик проектного управління є доволі обґрунтованим та доцільним.

Найчастіше виникають проблеми з формуванням системи оцінки якості освітнього проекту та його продукту. Це обумовлено з досить широкою та швидкозмінною системою цінностей зовнішнього проектного середовища та, власне, стейкхолдерів проекту. Ще однією з проблем є створення системи оцінки ефективності освітнього проекту. Часто для цих цілей використовуються якісні підходи до оцінювання, але можлива й певна кваліметрична система. Наведені проблеми та перспективи розвитку проектного управління у галузі освіти потребують вдосконалення існуючого інструментарію та механізмів управління освітніми проектами.

ВДОСКОНАЛЕННЯ ПРОЦЕСІВ УПРАВЛІННЯ ПОРТФЕЛЕМ ПРОЕКТІВ ІТ КОМПАНІЇ

**Штепура Д.С., керівник доц. Рулікова Н.С.
Національна металургійна академія України**

ІТ галузь є однією з таких, що стрімко розвивається останнім часом. Спостерігається тенденція діджиталізації багатьох бізнесів, тому саме ІТ компанія стає виробником сучасних інструментів для конкуруючих бізнесів. Але не слід забувати, що й сама ІТ компанія повинна підтримувати свої конкурентні позиції на ринку.

Стратегія розвитку ІТ компанії спрямована на посилення власних конкурентних переваг та містить доволі велику кількість елементів (складових) для своєї реалізації. Як правило, вона враховує як розвиток внутрішньої інфраструктури компанії, так й вдосконалення свого представлення назовні, наприклад, через якість послуг тощо.

Відомо, що можливість швидкого реагування на зовнішні зміни (а саме це є запорукою успішності багатьох відомих ІТ компаній) надається через застосування ефективних систем управління. Для ІТ компанії такою системою є елемент проектне управління, а саме портфельне управління.

На теперішній час опублікована доволі велика кількість наукових праць, що висвітлюють питання портфельного управління, при цьому управління портфелем проектів розглядається переважно у контексті стратегічного менеджменту. Велика частка робіт також присвячена питанням створення проектних офісів.

Для ІТ компанії важливо визначитися з кількістю портфель. Безумовно, кількість повинна бути логічно обґрунтованою, наприклад, створення портфель для вирішення внутрішніх потреб (регулювання внутрішніх процесів) та роботи з клієнтами (за різними платформами, продуктами тощо). Однак слід нагадати, що така кількість повинна ефективно працювати на досягнення загальної стратегії компанії.

Проекти, які претендують на включення до певного портфелю повинні мати свій ранг за значущістю для компанії. Відповідно, у ІТ компанії повинні бути розроблені певні критерії відбору та ранжування проектів. Доцільно з цією метою створити офіс управління проектами (можлива й його гнучка віртуальна структура). Також в ІТ компанії треба розробити підходи щодо балансування портфельів та визначення їх ефективності (з метою подальшого перегляду складу портфелю проектів).

Отже, зазначені проблеми портфельного управління в ІТ компанії потребують розробки ефективної моделі формування та управління портфелем проектів та відповідного інструментарію щодо її впровадження.

УПРАВЛІННЯ РЕСУРСАМИ ПРОЕКТУ У ДІЯЛЬНОСТІ СУЧАСНОЇ РЕКРУТИНГОВОЇ АГЕНЦІЇ

**Бондаренко В.Г., керівник доц. Рулікова Н.С.
Національна металургійна академія України**

Останнім часом спостерігається тенденція стрімкого зростання онлайн бізнесів. Світова пандемія викликала зростання безробіття та сформувала перед суспільством потребу у пошуку нових технологій, засобів праці, вдосконалення принципів організації бізнесу. Все частіше молодь обирає професії інтернет маркетолога, блогера тощо, а звичні професії поступово втрачають затребуваність. Навіть законодавець все більше уваги приділяє онлайн комерції, здійсненню онлайн платежів.

У період таких стрімких та впливових змін актуальності набирають різноманітні кадрові та рекрутингові агенції. Деякі з них працюють очно зі своїми клієнтами, але більша частка організує свої сервіси онлайн. Такий підхід дозволяє розширити географію своїх клієнтів, до того ж доступність у будь-який момент навіть з власної квартири значно спрощує шляхи пошуку вакансій. Ще однією перевагою таких онлайн кадрових агентств є можливість відстежити показники роботи, відгуки клієнтів тощо. Однак попит формує пропозицію та агенції повинні постійно підтримувати власний імідж, розширювати перелік послуг, формувати мотиваційні інструменти для клієнтів, тобто динамічно підтримувати власні конкурентні позиції. Досвід провідних країн світу показує, що саме впровадження проектного підходу є ефективним механізмом реалізації швидких перетворень в умовах невизначеності та обмеженості в ресурсах.

Саме економія ресурсів часто стає найважливішим питанням, відповідь на яке й дозволяє прийняти фінальне управлінське рішення щодо старту нововведень. Інноваційний розвиток, як відомо завжди потребує інвестування та впевненості у ресурсному забезпеченні. Самі по собі ресурси проекту можуть включати три основні складові – гроші, люди та інформацію. Тому ці аспекти повинні мати сучасні інструменти планування та управління. Людський ресурс є одним з найскладнішим щодо управління, тому що залежить від суб'єктивних факторів, зокрема, стан здоров'я людини, психологічний стан, конфлікти, особистісні відносини тощо. Для систем

управління цим типом ресурсів треба застосовувати системний підхід, постійно контролювати стан та вдосконалювати мотиваційні інструменти.

Таким чином можна визначити наявну потребу у вдосконаленні існуючих моделей та механізмів управління ресурсами у проектній діяльності онлайн рекрутингового агентства з урахуванням інструментарію, що надають сучасні проектні методології та потреб бізнесу.

ПРАВОВІ ПІДСТАВИ РОЗПОРЯДЖЕННЯ МАЙНОВИМИ ПРАВАМИ ІНТЕЛЕКТУАЛЬНОЇ ВЛАСНОСТІ

**Приходько О.Р., керівник проф. Петренко В.О.
Національна металургійна академія України**

Законодавчо діяльність з передачі прав на об'єкти інтелектуальної власності закріплена певною системою нормативно-правових актів, що визначають як матеріальні, так і процесуальні аспекти цього процесу. В Конституції України, в ст. 41 зазначено, що «Кожен має право володіти, користуватися і розпоряджатися своєю власністю, результатами своєї інтелектуальної, творчої діяльності».

До джерел права щодо розпорядження майновими правами інтелектуальної власності відносяться також міжнародні договори і Конвенції, до яких приєдналася наша держава у встановленому чинним законодавством порядку.

Главою 75 Цивільного Кодексу України, що має назву «Розпорядження майновими правами інтелектуальної власності», здійснюється регулювання відносин, об'єктом яких є дії, спрямовані на передання та отримання у власність або користування майновими правами інтелектуальної власності. У цій Главі визначаються види договорів щодо розпорядження майновими правами інтелектуальної власності, надається характеристика та правовий статус ліцензій на використання об'єкта права інтелектуальної власності, ліцензійних договорів, договорів про створення за замовленням і використання об'єкта права інтелектуальної власності, договорів про передання виключних майнових прав інтелектуальної власності та загальні положення стосовно державної реєстрації договорів щодо розпорядження майновими правами інтелектуальної власності.

ОБ'ЄКТИ ПРАВА ІНТЕЛЕКТУАЛЬНОЇ ВЛАСНОСТІ У СФЕРІ СПОРТУ

**Масальський О.Ю., керівник проф. Петренко В.О.
Національна металургійна академія України**

Спортивні клуби мають в своєму арсеналі об'єкти промислової власності (винаходи та корисні моделі) в якості обладнання для тренувань та спеціального спортивного одягу. Комерційні фірмові найменування слугують не тільки для індивідуалізації спортивного клубу серед інших учасників, але і для ділової репутації та реклами.

Відмінними особливостями, що дозволяють виділяти спортивні організації в системі юридичних осіб, є їх найменування, комерційне найменування, торговельна марка, символіка, емблематика та інші засоби індивідуалізації.

До об'єктів права інтелектуальної власності, які найчастіше використовуються при створенні спортивних клубів: комерційні найменування; торговельні марки (бренди); винаходи; корисні моделі; промислові зразки; об'єкти авторського права та суміжних прав, тощо. Вказані об'єкти права інтелектуальної власності використовуються у діяльності спортивних клубів задля організації функціонування клубу, підтримки спортивної форми спортсменів, лікування, тренування, проведення заходів з вболівальниками, співпраці з іншими спортивними клубами. Наведені об'єкти права інтелектуальної власності можуть бути отримані чи передані за договорами, які притаманні для розпорядження правами інтелектуальної власності –

ліцензійними договорами, договорами франчайзингу чи іншими договорами цивільно-правового характеру.

РОЗРОБКА АЛГОРИТМУ ЗАХИСТУ ПРАВ ІНТЕЛЕКТУАЛЬНОЇ ВЛАСНОСТІ В СФЕРІ НАЦІОНАЛЬНОЇ БЕЗПЕКИ І ОБОРОНИ

**Тарабара П.С., керівник проф. Петренко В.О.
Національна металургійна академія України**

В Україні схвалена Стратегія національної безпеки і оборони «Безпека людини – безпека країни». Чинне законодавство у сфері національної безпеки і оборони є недосконалим, тому що не враховує специфіку створення об'єктів права інтелектуальної власності при виконанні державного оборонного замовлення.

Винаходи, корисні моделі, промислові зразки, а також компонування напівпровідникових виробів можуть створюватися при виконанні державного оборонного замовлення. Також можуть використовуватися об'єкти авторського права (комп'ютерні програми, бази даних, тощо).

В Законі України «Про Національну безпеку України» закладені основи та принципи національної безпеки і оборони. Але у Законі жодним чином не йдеться про науково-технічну безпеку, про захист наукового та інтелектуального потенціалу держави. Без запровадження об'єктів права інтелектуальної власності неможливо створити якісне озброєння та військову техніку. У структурі Ради національної безпеки і оборони потрібно створити підрозділ з інтелектуальної власності.

Для забезпечення національної безпеки і оборони потрібно вирішити проблему державного управління сферою інтелектуальної власності.

ПОРУШЕННЯ ПРАВ ІНТЕЛЕКТУАЛЬНОЇ ВЛАСНОСТІ ЯК ПІДСТАВА ЦИВІЛЬНОЇ АДМІНІСТРАТИВНОЇ ТА КРИМІНАЛЬНОЇ ВІДПОВІДАЛЬНОСТІ

**Дудка В.Д., керівник проф. Петренко В.О.
Національна металургійна академія України**

Порушення прав інтелектуальної власності - це вчинення особою (особами) дій, що призводять до порушення прав власника, які захищаються відповідно до чинного законодавства України та міжнародних договорів України, укладених в установленому законом порядку. Правопорушенням у сфері інтелектуальної власності вважається будь-яке вчинення дій, що кваліфікуються як використання об'єкта права інтелектуальної власності без згоди правовласника.

Причин порушення прав інтелектуальної власності дуже багато – від недостатньої інформації до злочинного наміру, коли нелегальні товари охоплюють ринок.

Існує дві форми захисту прав інтелектуальної власності: юрисдикційна і неюрисдикційна. Неюрисдикційна форма передбачає захист права інтелектуальної власності своїми силами, без звернення за допомогою до державних або інших компетентних органів, тобто самозахист.

Юрисдикційна форма захисту права інтелектуальної власності здійснюється окремими способами: цивільно-правовий, кримінально-правовий і адміністративно-правовий. Цивільно-правовий спосіб, у свою чергу, поділяється на загальні і спеціальні засоби.

Суть юрисдикційної форми захисту прав інтелектуальної власності полягає у зверненні особи, права і законні інтереси якої порушено неправомірними діями, за захистом до компетентних органів, які уповноважені вжити необхідних заходів для відновлення порушеного права і припинення правопорушення.

РОЗПОРЯДЖЕННЯ РЕЗУЛЬТАТАМИ ІНТЕЛЕКТУАЛЬНОЇ ДІЯЛЬНОСТІ НА ПІДПРИЄМСТВІ

**Сотнічук В.С., керівник проф. Петренко В.О.
Національна металургійна академія України**

Використання в господарській діяльності підприємства досягнень наукових досліджень та передових технологій призводить до підвищення вартості підприємства та інтелектуалізації капіталу. Інтелектуальна власність та інтелектуальний капітал – це стратегічні ресурси у діяльності підприємства, які є джерелом доданої вартості.

Інтелектуальна власність та інтелектуальний капітал підприємств України відноситься до нематеріальних активів. Але в Україні нематеріальні активи підприємств майже не враховуються в собівартості продукції.

При розпорядженні правами інтелектуальної власності на підприємстві можливо використовувати винахід (корисну модель) у власному виробництві, або купити об'єкт права інтелектуальної власності у іншої особи чи підприємства, наприклад, за ліцензійним договором.

У сфері інтелектуальної діяльності укладаються різноманітні договори, як звичайні, так і специфічні, які притаманні для інтелектуальної, творчої діяльності. За змістом інтелектуальної діяльності вони можуть бути договорами в галузі наукової діяльності, літературної, або мистецької діяльності.

У Цивільному Кодексі України закріплено правове регулювання договорів в сфері інтелектуальної діяльності. Вони значаться як договори щодо розпоряджання майновими правами інтелектуальної власності та спрямовані на набуття, зміну або припинення майнових прав на об'єкти інтелектуальної власності.

ЗАХИСТ ПОРУШЕНИХ ПРАВ ІНТЕЛЕКТУАЛЬНОЇ ВЛАСНОСТІ НА КОМЕРЦІЙНУ ТАЄМНИЦЮ

**Тарасенко О.К., керівник проф. Петренко В.О.
Національна металургійна академія України**

Відповідно до ст. 505 Цивільного Кодексу України «комерційною таємницею є інформація, яка є секретною в тому розумінні, що вона в цілому чи в певній формі та сукупності її складових є невідомою та не є легкодоступною для осіб, які звичайно мають справу з видом інформації, до якого вона належить, у зв'язку з цим має комерційну цінність та була предметом адекватних існуючим обставинам заходів щодо збереження її секретності, вжитих особою, яка законно контролює цю інформацію».

Комерційною таємницею можуть бути відомості технічного, організаційного, комерційного, виробничого та іншого характеру, за винятком тих, що відповідно до чинного законодавства не можуть бути віднесені до комерційної таємниці. Якщо інформацію створено внаслідок певних інтелектуальних зусиль людини, то її можна розглядати як об'єкт права інтелектуальної власності.

Під захистом прав на комерційну таємницю розуміють системи передбачених законом заходів, спрямованих на відновлення порушених інтересів, припинення їх порушення, застосування до порушників певних санкцій, а також механізм їх практичної реалізації. Відповідно до чинного законодавства порушенням прав на комерційну таємницю вважають заволодіння третьою особою невідомою їй раніше і цінною для неї в комерційному плані інформацією за допомогою незаконних методів.

ДОСЛІДЖЕННЯ ВПЛИВУ КАЛЬЦІЙ-АЛЮМІНАТНОГО ЦЕМЕНТУ НА ПРОЦЕСИ СПІКАННЯ МАГНЕЗІАЛЬНОГО БЕТОНУ

**Колода І.Є. керівник доц. Пісчанська В.В.
Національна металургійна академія України**

В роботі проведено дослідження щодо впливу вмісту кальцій-алюмінатного цементу «Gorkal-70» на змінення фізико-технічних показників властивостей магnezіального бетону в інтервалі температур випалу 1100 – 1650 °С у взаємозв'язку з формуванням механічно міцної низькопористої структури композиту. Встановлено, що введення у склад бетонної суміші кальцій-алюмінатного цементу в кількості 4 – 6 % при підвищенні температури випалу віброформованих зразків із 1100 °С до 1650 °С обумовлює за рахунок спікання композиту закономірне зниження відкритої пористості бетонних зразків на 2,58 – 6,38 % та підвищення уявної щільності на 0,92 – 0,86 г/см³. При цьому механічна міцність зразків, що містять 4 % і 5 % цементу підвищується з 29,2 – 31,0 Н/мм² до 84,5 – 80,0 Н/мм², а бетону з вмістом 6 % цементу зростає з 32,5 Н/мм² до 51,8 Н/мм². З використанням методу петрографічного аналізу досліджено макро- і мікроструктуру зразків бетону після випалу і визначено вплив кількості кальцій-алюмінатного цементу на процеси спікання композиту та формування його текстури.

За результатами проведених досліджень встановлено, що вміст кальцій-алюмінатного цементу у складі магnezіального бетону в межах 4 – 5 % сприяє покращенню спікання матеріалу та його ущільненню, забезпечує досягненню високої механічної міцності та допустимих значень лінійної усадки бетону.

РОЗРОБКА СКЛАДУ ЖАРОСТІЙКОГО БЕТОНУ З ВИКОРИСТАННЯМ КОМПОЗИЦІЙНОГО В'ЯЖУЧОГО

**Танцюра І.А. керівник доц. Пісчанська В.В.
Національна металургійна академія України**

До перспективних видів жаростійких бетонів, які застосовуються у футерівках теплових агрегатів із температурами експлуатації до 800 – 1300 °С, відносяться матеріали з використанням композиційних в'язучих, що містять глиноземистий цемент і рідке скло. Тому проведена робота ставила за мету розробку складу композиційного в'язучого і жаростійкого бетону, який забезпечує стабільність механічної міцності в умовах високих температур.

Для проведення досліджень використовували наступні сировинні матеріали: лом шамотних виробів і шамот, глиноземистий цемент марки «Secar-38R», скло рідке натрієве густиною 1,41 г/см³ та силікатним модулем 2,93. За результатами досліджень впливу складу композиційного в'язучого на змінення термінів тужавлення цементного тіста та механічної міцності експериментальних зразків на ранніх стадіях твердіння і після термічної обробки в інтервалі температур 100 – 1300 °С встановлено раціональне співвідношення рідкого скла до цементу в межах 0,35 – 0,37. Дослідження впливу речовинного і зернового складу бетону на показники властивостей проводили з використанням математичного методу планування експерименту – симплекс-гранчастий метод. На підставі отриманих рівнянь регресії та їх графічних інтерпретацій оптимізовано речовинний склад бетонної маси, який відповідає вмісту подрібненого лому шамотних виробів з максимальним розміром зерен 6 мм і шамоту з розміром часток менше 0,063 мм 75 – 72 % та композиційного в'язучого 25 – 28 %. Жаростійкий бетон розробленого складу характеризувався значеннями межі міцності на стиск після сушки і випалу в інтервалі температур 400 – 800 °С і 1000 – 1300 °С 21 – 26 Н/мм², 23 – 26 Н/мм² і 35 – 40 Н/мм² відповідно.

УДОСКОНАЛЕННЯ МЕТОДІВ ВИЗНАЧЕННЯ РЕОЛОГІЧНИХ ВЛАСТИВОСТЕЙ ЕЛЕКТРОДНИХ ПЕКІВ ДЛЯ ВИРОБНИЦТВА ГРАФІТОВАНИХ ЕЛЕКТРОДІВ

Єфіменко В.В., керівник проф. Малий Є.І.
Національна металургійна академія України

Виробництво вуглеграфітових виробів обумовлюється процесом взаємодії вуглецевих наповнювачів (графітований кокс, графіт, термоантрацит, голчатий нафтовий кокс та ін.) з розплавленим пеком - зв'язуючим компонентом електродних мас. Важливо відзначити, що ефективність взаємодії рідинної фази пеку в процесі отримання вуглецевих виробів в значній мірі залежить від крайового кута змочування, який утворюється на межі рідинної та твердої фаз.

Так, використовуючи метод "лежачої" краплі, був оцінений середньо- температурний пек на крайовий кут змочування по запропонованій нами методиці (рис.1): пек марки «Б» в кількості 15 гр. пресується на штемпельному пресі у вигляді брикету, після чого встановлюється на еталонну графітну підкладку, що знаходиться в кварцовому стакані з притертою кришкою. Потім кварцовий стакан через відросток з краном наповнюється аргоном і встановлюється у сушильну шафу з дверцями які мають оглядове віконце. Режим нагріву в печі задається автоматично від 0 до 250 °С із швидкістю 3°C/хв. і в міру необхідності (залежно від використовуваного пеку) через кожні 10°C проводиться фіксація досліджуваного зразка на цифровий фотоапарат через оглядове віконце. Після експерименту визначається крайовий кут змочування залежно від температури та відображається у вигляді графічної інтерпретації (рис.2).

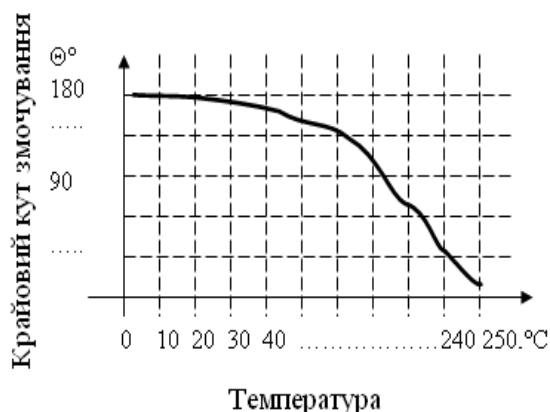


Рис.1 Схема знаходження брикету з пеку: 1. Кварцевий стакан з кришкою; 2. Графітова підкладка; 3. Брикет із пеку; 4. Відросток з краном для аргону.

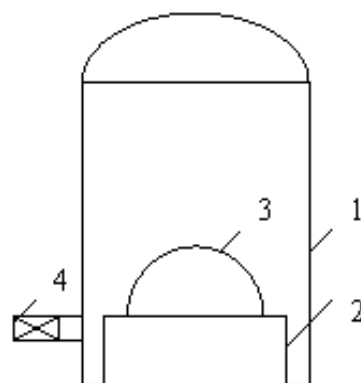


Рис.2 Графічна інтерпретація процесу змочування

Таким чином встановлено, що визначений показник відповідає загальному принципу явищ, які відбуваються при змочуванні, і дає можливість більш доцільніше оцінити процеси, які йдуть при виробництві графітованих виробів.

УДОСКОНАЛЕННЯ ТЕХНОЛОГІЇ РЕГЕНЕРАЦІЇ ВІДПРАЦЬОВАНИХ МІНЕРАЛЬНИХ МОТОРНИХ ОЛИВ

Микало А.В. керівник доц. Чемеринський М.С.
Національна металургійна академія України

Мастильні матеріали знаходять широке застосування при експлуатації сучасної техніки. Відпрацьовані оливи в даний час використовуються в основному як пічне паливо, тому гостро

стоїть проблема їх повторного використання. Для цієї мети розроблені сучасні методи і пристрої для регенерації відпрацьованих оливо. Особливу увагу приділяється технологіям регенерації моторних оливо, як особливо підданий температурній деструкції, а також методам їх очистки, викликані забрудненнями при перевезенні, транспортуванні, зберіганні і технологічних операціях.

Регенерація оливо – економічно рентабельна галузь. При правильній організації процесу вартість відновлених оливо на 40-70% нижче вартості свіжих оливо при практично однаковій їх якості.

Регенерація нафтових оливо здійснюється при безперервній очистці їх під час роботи циркуляційних систем промислового обладнання і двигунів за допомоги фільтрувальних пристроїв і центрифуг, або відновленням відпрацьованих оливо.

Характер змін якості показників оливо залежить від умов їх застосування. Одні оливи, такі як, індустріальні, працюють в м'яких умовах, які уникають можливість глибоких змін їх фізико-хімічних властивостей. Інші, такі, як для двигунів внутрішнього згорання і компресійні, знаходяться під впливом високих температур чи хімічним впливом, що приводять до глибоких якісних змін.

Отже, робота оливо завжди пов'язана з тою чи іншою зміною фізико-хімічних властивостей, які обмежують термін їх корисної служби. Проте досліді показали, що в основному груповому складі оливо мало що змінюється.

Продукти фізико-хімічних перетворень оливо, а також шкідливі домішки, які потрапляють ззовні і роблять оливу непридатною для подальшої роботи, складають лише незначну частину загальної її маси, і за допомоги яких-небудь методів очистки можуть бути видалені. Після вилучення забруднюючих речовин (регенерації) відновлюються первинні властивості оливи і, як правило, може бути використано повторно нарівні із свіжою оливою чи в суміші із нею.

Вибір методу регенерації відпрацьованих оливо визначається характером вмісту в них забруднень і продуктів старіння: для одних оливо достатньо простої очистки від механічних домішок, для інших необхідна глибока очистка, іноді з використанням хімічних реагентів.

Методи регенерації відпрацьованих оливо можна розділити на фізичні, фізико-хімічні, хімічні і комбіновані. На практиці зазвичай застосовують комбіновані методи, які забезпечують отримання високоякісних регенерованих оливо.

ДОСЛІДЖЕННЯ ВЛАСТИВОСТЕЙ АЛЮМОСИЛКАТНИХ МАС

Онiщенко О.О., керівник доц. Голуб І.В.

Національна металургійна академія України

Сучасна тенденція світового розвитку в розробці та застосуванні вогнетривів полягає в збільшенні виробництва ресурсозберігаючих неформованих вогнетривів, до яких відносяться вогнетривкі набивні маси, бетонні маси і суміші, а також вироби з них. С розвитком металургійної промисловості в Україні починає розвивається і вогнетривка промисловість. У зв'язку зі збільшенням числа високотемпературних печей збільшилася потреба в високовогнетривких виробках, що дало поштовх до вивчення та виготовлення алюмосилкатних матеріалів, сировинні родовища для яких існують в Україні.

Виявлені переваги, які існують у виробника неформованих вогнетривів в порівнянні зі штучними виробами наступні:

- підвищення продуктивності за рахунок скорочення частки ручної праці і можливості автоматизації технологічних процесів і їх безперервності;
- скорочення енерговитрат а 5-6 разів, а витрат технологічного палива в 10-20 разів;
- зниження тривалості технологічного процесу, і як наслідок зменшення складських запасів і термінів зберігання сировинних матеріалів;
- екологічні переваги, внаслідок відсутності високотемпературних процесів і виділення шкідливих газоподібних продуктів згорання палива.

Характеристики сировини (чистота, гомогенність, щільність) багато в чому визначають можливість використання готових вогнетривких матеріалів. Для додання вогнетривими заданих властивостей потрібно ретельно розроблена технологія, починаючи від вибору і видобутку сировини. Найбільш вивчені і широко використовуються в різних теплових агрегатах вогнетривкі маси алюмосилікатного складу, що складаються з заповнювач, матриці і добавок. Як заповнювач використовуються вогнетривкі матеріали певного зернового складу: шамот, високоглиноземистий шамот (не менше 45% Al_2O_3), корунд (електрокорунд), боксит, лом і бій вогнетривких виробів.

Проаналізувавши сировинні матеріали у якості заповнювача були обрані шамот, боксит двох виробників та корунд, з'ясовано, що найбільшу границю міцності при стиску має зразок з корундом, а найменшу зразок с шамотом. При дослідженні термомеханічних властивостей встановлено, що зразки при нагріванні не змінюють своїх розмірів (додаткова усадка, зріст ± 0) тому данні алюмосилікатні маси можливо рекомендувати для футерування арматурного шару у теплових агрегатах, також встановлено, що зразок з наповнювачем корунд володіє дуже високими показниками термостійкості, а зразок у якого в якості наповнювача використовували шамот та боксит показали середні значення термостійкості при цьому у зразків з наповнювачем боксит від різних виробників показник термостійкості суттєво відрізнявся тому можна стверджувати, що сировина дуже впливає на показники властивостей алюмосилікатних виробів. Зразки у якості наповнювача яких був боксит та мав різного виробника мають однакові шихтові матеріали та технологію виготовлення, але показники термомеханічних властивостей виявилися різними. Тому рекомендовано при зміні виробника і постачальника сировинних матеріалів обов'язково проводити дослідження термомеханічних властивостей не змінюючи технологію виготовлення.

ВИКОРИСТАННЯ ТЕХНОГЕННОЇ СИРОВИНИ В ТЕХНОЛОГІЇ ВИРОБНИЦТВА СИЛКАТІВ

**Неп'янова А.Д., керівник ст. викл. Платонова Н.В.
Національна металургійна академія України**

Одним із шляхів вирішення актуальної проблеми ресурсозбереження в сучасних економічних умовах України є використання техногенної сировини для отримання в'язучих композицій при отриманні продуктів автоклавного тверднення.

Сучасні силікатні вироби зарекомендували себе як довговічний, екологічно чистий і недорогий матеріал для будівництва, що відрізняється низьким водовбиранням, високою морозостійкістю, підвищеною здатністю не пропускати звук, що у сукупності дозволяє ідеально відповідати кліматичним умовам України.

З метою покращення міцносних характеристик силікатних виробів було проведено дослідження щодо введення до складу силікатної маси пилу від переробки бокситової сировини при виробництві глинозему (ППБС).

Результати випробувань силікатної цегли з вмістом 3 мас.% бокситового пилу в складі в'язучої композиції не погіршує експлуатаційні характеристики виробів, а зі збільшенням вмісту пилу до 6 мас.% сприяє підвищенню міцності сирцю в 2 рази. За результатами випробувань зразків після автоклавної обробки були отримані силікатні вироби з фізико-механічними характеристиками, що відповідають марці М200. Зразки, сформовані з мас без добавки бокситового пилу, після обробки в автоклаві відповідали марці М125. Інші показники якості перебували в межах вимог стандартів.

ФУНДАМЕНТАЛЬНІ ДИСЦИПЛІНИ

ПІДСЕКЦІЯ «ПРИКЛАДНА МАТЕМАТИКА І ОБЧИСЛЮВАЛЬНА ТЕХНІКА»

ПЕРСПЕКТИВИ РОЗВИТКУ ОБЧИСЛЮВАЛЬНИХ ІНТЕГРОВАНИХ СЕРЕДОВИЩ

Усатий М. О., керівник проф. Швачич Г.Г.

Національна металургійна академія України

Питання розвитку інформаційних технологій тісно пов'язані з підвищенням ефективності обчислювальних ресурсів. При цьому, їх вирішення можна відобразити у двох напрямках: створення систем великих інтегральних схем (СВІС) і розробка багатопроцесорних обчислювальних систем.

Шлях СВІС передбачає дуже значні капіталовкладення, при цьому не гарантує високу ефективність роботи створених систем, що підтверджує досвід фірми CRAY. Другий напрям почав своє розповсюдження після оголошення в США «Стратегічної суперкомп'ютерної ініціативи». Останні роки комп'ютерні компанії (IBM, Intel, Compaq) в рамках програми ASCI займаються розробкою високопаралельних обчислювальних систем на базі комерційно доступних процесорів. Великого поширення набув модульний принцип побудови систем підвищеної ефективності.

Вартість паралельних систем висока, але останнім часом спостерігається зростання інтересу до конструювання багатопроцесорних обчислювальних модулів з використанням стандартних технологій і компонентів. Обумовлено це можливістю використання мережових технологій в якості комунікаційного середовища для багатопроцесорних обчислювальних систем (БОС). БОС, які створені відповідно технології «Беовульф», можуть бути підтвердженням економічності в напрямку розвитку модульних обчислювальних систем.

Висновком роботи є ствердження, що паралельні обчислення, як сфера застосування обчислювальної техніки, це складна науково-технічна проблема, а реалізація розподіленого (паралельного) комп'ютерного моделювання охоплює весь спектр сьогоденної обчислювальної техніки: суперкомп'ютери, кластерні обчислювальні системи, локальні і глобальні мережі. В свою чергу, розподілене моделювання дозволяє обробляти задачі, розв'язування яких потребує багато процесорного часу, інтегрувати математичні моделі до різних обчислювальних систем.

ІНФОРМАЦІЙНО-КЕРУЮЧІ СИСТЕМИ СУПРОВОДУ ТРУБОПРОКАТНОГО АГРЕГАТУ

Кучер А.М., керівник доц. Соболєнко О. В.

Національна металургійна академія України

Підвищення виробництва якісної продукції, у тому числі на металургійних підприємствах, базується на розробці та застосуванні у технологічному процесі інформаційно-керуючих систем. В роботі розглянуто перспективи подальшого розвитку інформаційно-керуючих систем (ІКС) під час виробництва горячедеформованих труб з можливістю здійснення контролю та управління технологічним процесом.

За базові взято дві зв'язані інформаційні технології: технологія побудови інформаційних сховищ (ІС) та технологія інтелектуального аналізу даних. Раціональним підходом до рішення завдання інтелектуальної підтримки прийняття рішень масштабу корпоративного підприємства є інтеграція згаданих технологій.

Особливість даних ІС складається у їх доступності тільки для читання, при цьому модифікація даних не здійснюється, тому що це може призвести до порушення цілісності ІС. Завдання інформаційної системи полягає у класифікації, угрупованні та обробці даних з метою отримання рекомендацій для управління технологічними параметрами процесу деформації труб і параметрами установки основного деформуючого інструменту в лінії агрегату, а також розрахунків відповідних прогнозних значень. Програмне забезпечення побудовано згідно алгоритму, за яким можливо отримання відхилені поточних параметрів від заданих. Оцінювання

отриманих технологічних характеристик прокату базується на використанні залежностей, які враховують особливості процесу деформації у відповідності з основними положеннями теорії трубного виробництва. Дані функціонування різних станів трубопрокатного агрегату (інформація по технологічним параметрам процесу прокатки) подається в одне інформаційне джерело – ІС. Сукупність даних є базовою інформацією для інформаційної системи інтелектуальної підтримки рішень де відбувається необхідна обробка даних, виконується аналіз даних і подається у зручному вигляді.

Застосування розробленого підходу дає можливість контролювання ходу технологічного процесу, виконання аналізу та корегування технологічних параметрів безпосередньо у процесі створення продукції.

ДОСЛІДЖЕННЯ РОЗВИТКУ АРХІТЕКТУР КЛАСТЕРНИХ ОБЧИСЛЮВАЛЬНИХ КОМПЛЕКСІВ

Сєкарева Ю.С., керівник ст. викл. Іващенко Ю.С.

Національна металургійна академія України

Роботи, пов'язані з проектуванням та експлуатацією кластерних обчислювальних комплексів, дуже часто посилаються на досвід таких розробок, як проект «Беовульф». Обчислювальні системи, які створені у рамках цього проекту, нерідко називають Beowulf Class Cluster Computers – «Кластерні ЕОМ класу Беовульф». Багатопроцесорні системи цього класу змодельовані практично із стандартних складових, які можна придбати у різних постачальників комп'ютерних деталей.

Першим у практиці паралельних обчислень був кластер, який містив п'ять процесорних модулів, системну шину і п'ять зовнішніх пристроїв. Кожен з вузлів такого модулю мав процесор, локальну та комунікаційну пам'ять, регістри команд і даних, регістр адреси і блок керування. До особливостей такої багатопроцесорної системи можна віднести застосування окремо взятої ПЕОМ для керування кластерною системою. До функціональної невдосконалості кластерної системи можна віднести те, що деякі вузли кластеру виведено за її конструктивні межі.

Привертає увагу уніфікований модуль багатопроцесорної обчислювальної системи з програмованою архітектурою, який містить групи макропроцесорів та мультиконтролерів, матричний комутатор для забезпечення прямих просторових з'єднань між компонентами системи. Склад модуля становлять шістнадцять макропроцесорів і тридцять два канали зв'язку. На його основі сконструйовано кілька типів обчислювачів самого різного призначення.

Практика паралельних обчислень містить ще один об'єкт, який набув поширення – модуль високоефективної багатопроцесорної системи підвищеної готовності, який містить: один майстер-вузол, п'ять slave-вузлів, три керованих комутатори, реконфігурований мережевий інтерфейс для обміну даними між slave-вузлами. У модулі передбачено механізми резервування основних компонентів, віртуальні локальні мережі і мережеве завантаження вузлів.

Підсумок наданої роботи – це аналіз розвитку архітектури сучасних багатопроцесорних систем і ствердження, що сьогодні існує багато різних варіантів їх побудови, проте основні відмінності в їх конструкціях переважно пов'язані з типом мережевої технології, вибір якої визначається класом обчислюваних задач.

МОНІТОРИНГ ПРОЦЕСУ НАВЧАННЯ СТУДЕНТІВ З ПРОБЛЕМАМИ СЛУХУ

Андрєєва О.А., керівник ст.викл. Петречук Л.М.

Національна металургійна академія України

Робота освітлює процес навчання студентів, які відносяться до «Регіонального центру освіти інвалідів» Національної металургійної академії України (РЦОІ). Показники успішності навчання студентів, що мають проблеми зі слухом, розраховувалися на підставі даних, які

охоплюють десятирічний період з 2007 по 2018 роки. Обробка первинної інформації відбувалася в такій послідовності:

- всі навчальні дисципліни обраних груп за своєю специфікою були розподілені на шість категорій;

- дослідження успішності проводилося з урахуванням показників якості навчання як окремо по групах на кожному курсі (з 1-го по 4-й), так і для всіх груп в цілому.

Робота містить аналіз здатності студентів з проблемами слуху успішно закінчити навчання і отримати диплом бакалавра, який показав, що впродовж десяти останніх років в середньому один студент не завершує процес навчання. Кількість відрахованих студентів з проблемами слуху було порівняно з кількістю відрахованих студентів цієї ж спеціальності з нормальним слухом, показники практично однакові – 1.09 та 1.00 відповідно. Процес відрахування студентів впродовж десятирічного періоду надано на рисунку 1 (1 – з проблемами слуху, 2 – без проблем).

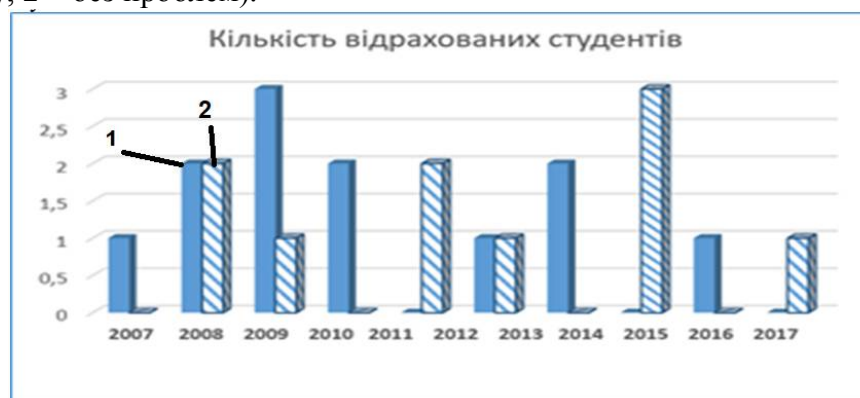


Рисунок 1. – Кількість відрахованих студентів по роках

Підсумком наданої роботи є обґрунтування ефективності та доцільності навчання у ВНЗ студентів з проблемами слуху та прогнозування показників їх успішності.

СУЧАСНІ МЕТОДИКИ ПРОГНОЗУВАННЯ УСПІШНОСТІ СТУДЕНТІВ

Музиченко А.О., керівник ст.викл. Петречук Л.М.

Національна металургійна академія України

Діяльність ВНЗ завжди спрямована на придбання необхідних в соціальному та економічному житті знань та навичок, тому якість сучасного навчання є досить актуальним моментом. Питанням прогнозування успішності студентів присвячено не мало досліджень.

Один з методів, що застосовується для прогнозування успішності студентів –метод кластерного аналізу, представлений алгоритмом k-середніх МакКіна. Він передбачає, що шукане число кінцевих кластерів визначає сам користувач. При цьому є можливість розбиття об'єктів не по одному параметру, а по цілому набору ознак. Однак, кластеризація відноситься до методів машинного навчання без викладача, а класифікація і регресія в свою чергу до навчання з вчителем, так як мають в якості вихідних даних маркери для кожного класу.

Більш вдосконалене вивчення внутрішніх та зовнішніх факторів впливу на якість навчання студентів у вузах дають підставу для спроби застосування методу багат шарових нейронних мереж в рішенні поставленої задачі прогнозування. Це зумовлено складною формою залежності результативних ознак від безлічі вхідних факторів, а в деяких випадках повною відсутністю взаємозв'язку між ними.

Підсумком роботи є висновок, що сучасний підхід до питання прогнозування успішності студентів складна річ. Для рішення задач такого формату застосовують аналітичні платформи інтелектуальної обробки. Результати прогнозування можуть використовуватися приймальними комісіями, на базі прогнозних значень можна планувати форму і зміст індивідуальних робіт зі

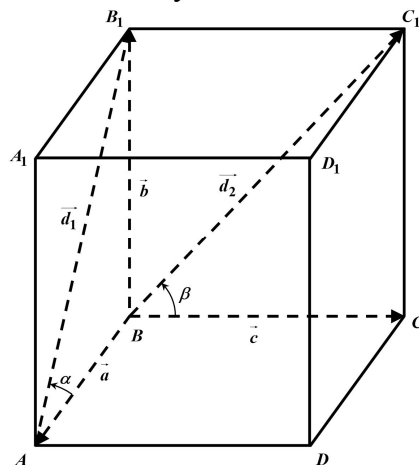
студентами, формувати прогностичні імовірнісні значення майбутньої успішності абітурієнтів у ВНЗ, що сприятиме покращенню якості відбору майбутніх студентів.

ЗНАХОДЖЕННЯ КУТА МІЖ НЕПЕРЕСІЧНИМИ ДІАГОНАЛЯМИ ДВОХ СУМІЖНИХ БІЧНИХ ГРАНЕЙ ПРЯМОКУТНОГО ПАРАЛЕЛЕПЕДА

Негруб М.С., керівник доц. Мона А.Г.

Національна металургійна академія України

У роботі розглянуто прямокутний паралелепіпед. Непересічні діагоналі двох суміжних бічних граней цього прямокутного паралелепіпеда нахилені до площини його основи під кутами α і β відповідно. Потрібно знайти кут між цими діагоналями.



Прийнято, що вектори \vec{a} , \vec{b} і \vec{c} збігаються з ребрами прямокутного паралелепіпеда, довжини яких відповідно дорівнюють a , b і c . Косинус кута φ між діагоналями, з якими збігаються вектори \vec{AB}_1 і \vec{BC}_1 , виражено через a , b і c .

Знайдено кут φ , який дорівнює $\varphi = \arccos(\sin \alpha \cdot \sin \beta)$.

ПІДСЕКЦІЯ “НАРИСНА ГЕОМЕТРИЯ, ІНЖЕНЕРНА ТА КОМП’ЮТЕРНА ГРАФІКА”

АКСОНОМЕТРИЯ В РІШЕННІ ПОЗИЦІЙНИХ ЗАДАЧ

Кравець В.В., керівник Морозенко О.П.

Національна металургійна академія України

Алгоритми графічного рішення позиційних задач в ортогональних проекціях і на аксонометричному кресленні абсолютно однакові. Комплексне креслення є простим з точки зору побудови зображень, зручно вимірюваним і, єдиним чином, визначає форму і положення предмета в просторі. Однак таке зображення не завжди дозволяє уявити предмети в просторі. На практиці дуже часто потрібно мати зображення предмета, яке дає наочне уявлення про нього. Цим вимогам задовольняє аксонометрія.

Побудова ліній перетину безпосередньо в аксонометрії без перенесення точок лінії перетину, визначених в ортогональних проекціях, з використанням жмутка допоміжних площин, виявляється, як правило, графічно більш точною і простою. На відміну від аксонометрії 3-D модель – це цілісна, незалежна конструкція, яка містить інформацію про координати, відстані, кути, площі і т. п. Завдяки графічним можливостям сучасних комп’ютерів, модель можна розглядати з будь-якого ракурсу, маніпулюючи нею, як реальним предметом.

Вивчення теорії і алгоритмів вирішення позиційних задач направлено на розвиток “просторового мислення” студентів для подальшого читання і складання креслень тривимірних об’єктів як на папері, так і на екранах дисплеїв.

ПОБУДОВА 3D МОДЕЛІ КОРПУСУ ПРИСТРОЮ ЗА КРЕСЛЕННЯМ В САПР AUTOCAD

**Негруб М.С., керівник ст. викладач Вишневський І.В.
Національна металургійна академія України**

Уміння аналізувати креслення об'єкта, зрозуміти конструкцію, розділяючи її на прості складові (геометричні тіла), дозволяє легко переходити від плоских креслень до 3D -моделей, при цьому значно спрощуючи процес редагування креслень.

Тривимірне проектування виробів є одним з актуальних завдань машинобудівного виробництва. Створення комп'ютерної моделі є аналогом виготовлення макету виробу, але зі значно меншими витратами матеріалів, праці і коштів. На основі тривимірної комп'ютерної моделі конструктивно обробляються всі елементи і вузли виробу, виявляються недоробки, вносяться зміни. За моделлю набагато простіше уявити собі виріб. Адаже 3D-модель є не тільки найбільш повним, точним і наочним носієм інформації про проєктовані вироби, але і служить основною ланкою в розвитку імітаційних методів, симуляції механообробки деталей на верстатах з ЧПУ.

Таким чином, використання систем автоматизованого проектування, що ґрунтуються на тривимірному моделюванні, сьогодні є стандартом для створення конструкторської та технологічної документації.

Ціль даної роботи створення моделі складної поверхні корпусу пристрою в програмі AutoCAD з виконанням підготовки до друку та виготовлення деталі на 3D принтері.

СТВОРЕННЯ ТВЕРДОТІЛЬНИХ МОДЕЛЕЙ МЕТОДОМ ЗСУВУ

**Штанько К.С., керівник ас. Грибанова Н.Ю.
Національна металургійна академія України**

У роботі розглядаються питання формоутворення моделей в графічному редакторі AutoCAD за допомогою команди Зсув (Sweep).

Команда AutoCAD «ЗСУВ» дозволяє створювати тривимірні поверхні або тіла за рахунок зсуву профілю уздовж траєкторії. Подовження форми профілю уздовж зазначеної траєкторії допомагає створювати 3d-моделі AutoCAD різної форми і складності.

У AutoCAD ЗСУВ виконується наступним чином: 2D-профіль переміщується по траєкторії і вирівнюється перпендикулярно цієї кривої. Режим вирівнювання можна задати вручну. Якщо в якості профілю виступає розімкнутий об'єкт, то вийде поверхня, а якщо замкнутий - то твердотільна модель. При необхідності можна вибрати режим, при якому навіть замкнутий профіль буде утворювати об'єкт-поверхню.

Особливість команди ЗСУВ: уздовж зазначеної траєкторії можна зрушувати відразу кілька профілів різної форми. Для побудови тіла зсуву можна використовувати такі об'єкти: відрізок, дугу, еліптичну дугу, двовимірну полілінію, двовимірний сплайн, коло, еліпс, плоску тривимірну грань, двовимірне тіло, смугу, область, плоску поверхню, плоскі грані тіла. Як траєкторії використовуються наступні об'єкти: відрізок, дуга, еліптична дуга, двовимірна полілінія, двовимірний сплайн, коло, еліпс, тривимірний сплайн, тривимірна полілінія, спіраль, кромки тіла або поверхні. За допомогою елементів зсуву можна будувати різні архітектурні профілі, огорожі та звичайні труби.

МОДЕЛЮВАННЯ КРИВОЛІНІЙНИХ ПОВЕРХОНЬ В ГРАФІЧНОМУ РЕДАКТОРІ AUTOCAD

**Закатей К., керівник ст.викл. Малишко Г.В.
Національна металургійна академія України**

На сьогоднішній день існує безліч різних графічних програм, що дозволяють створювати реалістичні моделі об'єктів, зображення яких при 2D моделюванні носить умовний характер.

У даній роботі розглянуто процес створення поверхонь засобами графічного редактора AutoCAD. Важлива роль на етапі створення моделей відводиться завданню визначення: з яких поверхонь складається дана модель, як вони утворюються і виходячи з цього - вибір правильного підходу і засобу створення твердотілого об'єкту.

До об'єктів, геометрія яких заснована на створенні поверхонь, належать гіперболоїдні конструкції, купольні, циліндроїди, коноїди та ін.

Гіперболоїдні конструкції – це споруди в формі однополостного гіперболоїда або гіперболічного параболоїда. Такі конструкції, незважаючи на свою кривизну, будуються з прямих балок. Однопорожнинний гіперболоїд і гіперболічний параболоїд - двічі лінійчасті поверхні, тобто через будь-яку точку такої поверхні можна провести дві пересічні прямі, які будуть цілком належати поверхні.

Купольні конструкції перебивають переважно круглі, багатокутні, еліптичні споруди в плані приміщення. Формами, що їх утворюють є різні криві.

Коноїд - поверхня, отримана переміщенням твірної прямої, яка весь час залишається паралельній площині паралелізму, по двох напрямних, одна з яких пряма, друга – крива.

Поверхня циліндроїда утворюється при переміщенні прямої твірної лінії по двом кривим напрямним за умови, що ця твірна весь час залишається паралельною деякій заданій площині паралелізму.

У графічному редакторі AutoCAD існують кілька різних способів з проектування поверхневих об'єктів. Твердотісну модель можна створити, застосовуючи або тільки один із способів, або комбінацію декількох. До переваг AutoCAD слід віднести ту обставину, що програма не обмежує користувача рамками застосування тільки одного конкретного способу формування об'єкта, а й надає альтернативні варіанти.

Різні криволінійні поверхні широко застосовуються в будівництві, в зв'язку з цим створення моделей таких об'єктів представляє практичну цінність для тривимірного друку.

АНАЛІЗ, РОЗРАХУНОК ТА ВИГОТОВЛЕННЯ МОДЕЛІ ПРОКАТНОГО ІНСТРУМЕНТУ ЗА ДОПОМОГОЮ 3-Д ПРИНТЕРА

Залужна Вікторія, керівник доцент Маркевич І.В.

Національна металургійна академія України

В роботі розглянуто процес аналізу, розрахунку та моделювання прокатного інструменту валків, станини тощо.

Метою роботи є створення моделі клітці прокатного стану з метою вивчення процесу прокатки.

Розрахунок параметрів процесу виконано за допомогою комп'ютерної реалізації математичного опису процесу прокатки. Це дозволило отримати параметри калібровки інструменту, необхідні для створення креслень. На базі здійсненого розрахунку створено 3-Д моделі прокатних валків, оправки, станини тощо.

У масштабі зменшення надруковано моделі прокатних валків, оправки, станини та змонтовано прокатну клітку. Що, в свою чергу, дозволяє моделювати процес прокатки та провести комплексний аналіз параметрів процесу з наданням подальших рекомендацій по його удосконаленню. В моделюванні доречно використовувати пластилін, тому що поведінка пластиліну аналогічна поведінці гарячого металу при прокатці.

Для оцінки пластичних характеристик матеріалу для моделювання процесу прокатки проведено дослідження циліндричних зразків. Також зразки перед прокаткою було охолоджено з метою запобігання налипанню матеріалу на валки.

ГУМАНІТАРНІ НАУКИ

ПІДСЕКЦІЯ «ІСТОРІЯ ТА КУЛЬТУРОЛОГІЯ»

СТОЛИПІНСЬКА РЕФОРМА ТА ЇЇ НАСЛІДКИ ДЛЯ УКРАЇНИ

Горовий В.О., керівник ст. викл. Савич А.В.
Національна металургійна академія України

Столипінська реформа — ряд законодавчих актів царського уряду, спрямованих на перерозподіл селянських земельних ділянок, надання права виходу з громади, зміцнення приватної власності на землю, ліквідацію обмежень щодо відчуження надільних селянських земель. Назва походить від одного з головних реалізаторів - голови Ради Міністрів Петра Столипін. Столипінська реформа безпосередньо пов'язана з революційними подіями 1905 року та невдачами імперського уряду задовільно розв'язати аграрне питання. Уряд Столипін видав низку законодавчих актів, основними з яких були указ 1906 р. та ухвалений на його підставі Державною думою Російської імперії закон 1910 р. Столипінська реформа була складним, часто суперечливим процесом у розвитку тодішнього суспільства, і наслідки її не були однозначними для різних прошарків населення. В умовах капіталізму не могло бути однакового розвитку всіх селянських господарств; кожне представляло собою окрему господарську одиницю з певним складом мислення господаря, стереотипами, своєю багатовіковою економічною спадщиною, кількістю членів сім'ї тощо. Столипінська аграрна реформа позитивно вплинула на розвиток сільського господарства Правобережжя України. Внаслідок розвитку ринкових відносин збільшився попит на зернові та технічні культури. Реформа викликала підвищення уваги селян до правильного ведення своїх господарств на прикладі показових агрономічних заходів. Аграрна реформа прискорила розвиток товарних відносин у сільсько-му господарстві, а також соціальне розшарування на селі (прискорилося відокремлення заможної верхівки). Реформа не була доведена до кінця: з самого початку їй протидіяли як праві сили, так і ліворадикальні партії. Аграрне питання не було вирішене, ставши однією з причин революції 1917 р.

ОБРАЗОВАНИЕ ПОЛИТИЧЕСКИХ ПАРТИЙ В УКРАИНЕ В КОНЦЕ XIX СТОЛЕТИЯ.

Фролов В. С, керівник ст. викл. Савич А.В.
Національна металургійна академія України

Кінець XIX - початок XX в. характеризувався новими явленнями в общественно-політичній житті українських земель. Початком "возрождение нации" називав це время відомий український письменник і громадський діяч В. К. Винниченко. Українське національне рухання набуває політичний характер. В Україні починають формуватися перші національно-політичні партії. Першою національною партією в Придніпровській Україні (т.е. на центральних, південних і східних землях України) була Революційна українська партія (РУП), заснована 29 січня 1900 в Харкові діячами студентських общин Д. Антоновичем, М. Русовим, Г. Андриєвським, Л. Мацієвичем і др. Основа української нації РУП вважала крістьянство. С 1903 г. рупівці перейшли на принципи Ерфуртської програми західноєвропейських соціал-демократів, вимагали національно-культурної автономії в межах Росії. В кінці 1904 - початку 1905 г. після нового розколу в РУП утворилася нова політична організація - Українська Соціал-демократична Союз. В початку XX в. утворилися українські партії ліберального напрямку. В 1904 г. утворилася Українська Демократична Партія (УДП) на чолі з помірними громадськими діячами А. Лотоцьким, Е. Чикаленко і др. В результаті від неї відколотася Українська Радикальна Партія (СРП) на чолі з письменниками Б. Гринченком і С. Ефремовим.

РЕВОЛЮЦІЙНІ ПОДІЇ 1905—1907рр. НА КАТЕРИНОСЛАВЩИНІ

**Негруб М.С., керівник ст. викл. Савич А.В.
Національна металургійна академія України**

Революція 1905–1907 в Україні – перша загальнонародна демократична революція, котру традиційно називають першою російською революцією; найбільш активними її учасниками на території українських земель стали проросійськи налаштовані політичні сили. Політичними факторами стали: архаїчність державного управління у формі самодержавства; недоліки державної "бюрократичної машини"; поглиблення "кризи еліт"; відсутність політичної свобод для підданих імперії. Економічними чинниками революції були: наявність залишків кріпосництва на селі; необхідність зміни форм селянського землекористування; економічна криза 1900–03 та ін. Причинами соціально-психологічного характеру стали: посилення протистояння між працею і капіталом; селянськими товарними і технологічно застарілими поміщицькими господарствами; протиріччя між центром та окраїнами, державним централізмом та місцевим патріотизмом; зростання національної самосвідомості окраїн і національних рухів, революційний романтизм, психологічне піднесення. Важливим зовнішньополітичним чинником стала поразка імперії в російсько-японській війні 1904–1905. Катеринослав з кінця 1880-х років переживав, як і весь Південь, небувалий підйом. Кайдаки, Чечелівка, Фабрика, саме звідси «розгоралося полум'я» революційної боротьби. Перші гуртки, які так чи інакше ставили собі за мету зміну суспільного ладу революційним шляхом, з'явилися в нашому місті ще в 1870 - 1890-х роках. У 1897 р виник катеринославський «Союз боротьби за визволення робітничого класу» - перша революційна підпільна організація, перетворена потім в місцевий комітет Російської соціал-демократичної робітничої партії (РСДРП).

ОСОБЛИВОСТІ РЕЛІГІЙНОГО ЖИТТЯ В УКРАЇНІ У XVI-XVII СТ.

**Клещова К.Д., керівник ст. викл. Савич А.В.
Національна металургійна академія України**

З кінця XV ст. до України докочуються нові світоглядно-естетичні віяння, які у XVI – першій половині XVII ст. вилилися у поширенні на західноукраїнських землях культури Ренесансу. Першим представником ренесансного гуманізму в Україні і Польському королівстві був знаменитий Григорій із Сянока (бл. 1406–1477), професор Краківської академії, львівський католицький архієпископ (1451–1477). Ренесанс характеризувався розвитком міст і зростанням міщанського стану. Тому він добре помітний у міській забудові і архітектурі українських міст. Згодом Ренесанс проник і на більш східні українські землі. Поряд з мурованим будівництвом і з певною аналогією до нього розвинулося дерев'яне церковне будівництво. У скульптурі Ренесанс характеризувався проникненням реалізму у лежачих або напівлежачих постатях на саркофагах шляхти. Деякі відгомони Ренесансу простежуються в іконописі (де збереглися аж до початку XVIII ст.). Натомість Ренесанс спричинився до розвитку портрета (напр. К. Корнякта), а ще більше – графіки й мініатюри (Пересопницьке Євангеліє), а також у друкарстві. У декоративно-ужитковому мистецтві впливи Ренесансу позначилися у декорі золотарських виробів – посуду, предметів церковного призначення, зброї (церемоніальний меч львівських в'їтів), ювелірних прикрас тощо. Також стиль Ренесансу відомий у мебльовому мистецтві, кераміці, гаптуванні й вишиванні шовком. Для доби Ренесансу, як на заході, так і в Україні, характерний синкретизм – сполучення теоретичних думок з галузі філософії, теології, політики і конкретних наук з гарною літературною формою (поетичною або риторичною). У літературі й науці, поруч з тенденцією відродити античну культуру, йшли намагання культивувати людську індивідуальність. На основі знання латинської мови розвивалася т. зв. новолатинська поезія і література загалом. У Польщі видатними представниками Ренесансу були учені і письменники українського роду: Лука з Русі, Павло Русин із Кросна, Станіслав Оріховський-

«Роксолан» з Оріхович біля Перемишля (1513–1566), Шимон Шимонович зі Львова (1557–1629) та ін. У творах українських письменників траплялися згадки про авторів Відродження, латиномовними працями користувалися українські полемісти. Таким шляхом, українська культура зазначеного періоду продемонструвала свій поворот до загальноєвропейської.

КИРИЛО-МЕФОДІЇВСЬКЕ ТОВАРИСТВО ТА ЙОГО УЧАСНИКИ.

Синиця Д.Д., керівник ст. викл. Савич А.В.

Національна металургійна академія України

Кирило-Мефодіївського товариство виникло в кінці 1845 - на початку 1846 року і проіснувало, за оцінками істориків, не більше п'ятнадцяти місяців. Його засновниками були, як прийнято вважати, чиновник канцелярії генерал-губернатора М. Гулак, ад'юнкт Київського університету М. Костомаров та студент цього ж університету М. Білозерський. До товариства також приєдналися поет Т. Шевченко, вчителі П. Куліш і Д. Пильчиков, студенти університету О. Навроцький, О. Маркович, І. Посяда, Г. Андрузький і О. Тулуб, поміщик М. Савич.

Діяльність Кирило-Мефодіївського товариства, політичні ідеї та культурницька праця його учасників стали етапною віхою у становленні української політичної думки, своєрідним каталізатором процесів, що дозволили нації вийти з духовної кризи пов'язаної з крахом Гетьманщини та ознаменували новий етап у боротьбі за самостійне державно-політичне існування. Діяльність Кирило-Мефодіївського товариства мала велике значення, причому з кількох міркувань. Зокрема, створення братства було першою, хоча і невдалою, спробою інтелігенції перейти від культурницького до політичного стану національного розвитку; воно привернуло до себе увагу царського уряду, який вважав потенційно небезпечним невпинне зростання свідомості українців; ліквідація Товариства дала поштовх до рішучого наступу антиукраїнських сил і ознаменувала початок тривалої, безупинної боротьби української демократичної інтелігенції проти російського царату. Широка робота по забезпеченню ідейних засад національного відродження, розпочата учасниками товариства після заслання, відобразила і, в значній мірі вплинула на становлення в українському основних парадигм у формуванні програм діяльності по забезпеченню Україні та українцям умов збереження власної ідентичності. Відомий історик Д. Дорошенко підкреслював, що " . ідейне значіння братства було величезне. Можна сказати, що його ідеї й його програма надовго зазначили головні напрямні лінії українського національного відродження.

БОГДАН ХМЕЛЬНИЦЬКИЙ – ЗАСНОВНИК ГЕТЬМАНЩИН

Скряга Д.Д., керівник ст.викл. Савич А.В.

Національна металургійна академія України

Хмельницький Богдан (Зиновій) Михайлович (1595—1657) — гетьман України, творець Української держави. Місцем народження вважається Суботів. Походженням з дрібної української шляхти (по матері — з козацької родини). Освіту здобув в одній із київських шкіл та у Львівській єзуїтській колегії, добре знав декілька мов, історію, юриспруденцію, військову справу тощо. З юнацьких років на військовій службі. Брав участь у походах проти Кримського ханства, а в часи повстань 30-х років XVII ст. виступав на боці козаків. У січні 1648 р. на Запорозькій Січі він піднімає повстання, поклавши тим самим початок Українській національній революції. Під час національно-визвольних змагань виявив себе як видатний державний діяч, досвідчений полководець, тонкий дипломат. До кінця свого життя Хмельницький проводив незалежну внутрішню політику, прагнув зміцнити міжнародні позиції України. Помер у Чигирині. Похований у Суботові в Іллінській церкві. Соціально-економічна політика Б. Хмельницького та уряду Української держави залежала від результативності воєнного і політичного протистояння з Польщею, позиції козацької старшини та розмаху селянської антифеодальної боротьби. Боротьба за соціальне визволення вже влітку 1648 р. тісно переплелася з національно-визвольною і фактично переросла в Селянську війну. На визволених

землях активно відбувався процес ліквідації великого феодалного землеволодіння, фільварково-панщинної системи господарства та кріпацтва й утвердження козацької власності на землю.

РОЛЬ КИЄВО-МОГИЛЯНСЬКОЇ АКАДЕМІЇ ЯК ЦЕНТРУ НАУКИ, ОСВІТИ, КУЛЬТУРИ

**Соколова В.О., керівник ст.викл. Савич А.В.
Національна металургійна академія України**

Рівень духовної культури будь-якого народу визначається насамперед станом освіти і поширенням наукових знань у суспільстві. Розвиток їх в Україні у другій половині XVII- в кінці XVIII ст.- яскраве свідчення духовного прогресу українського народу. Важливим осередком духовної культури була Києво-Могилянська академія. Вона мала величезний вплив не лише на українську, а й на культуру слов'янських народів. Водночас діяла широка мережа початкових шкіл, народних училищ, гімназій і середніх спеціальних навчальних закладів (колегіумів), у яких навчалися діти старшин, шляхти і духовенства, а також заможних прошарків міщан, козаків і селян.

Виникненню Києво-Могилянської Академії передувала культурно-національний рух, що в умовах посиленого наступу на соціальні і духовні інтереси українців, який чинився правлячим колами Речі Посполитої, швидко набрав характерних особливостей. Свідомі громадяни, світські й духовні, інтелігенція і козацтво об'єдналися до справи захисту духовних та національних інтересів України. Найголовнішим завданням вони вважали виховання громадян, гідних своєї історії і відповідальних за майбутнє вітчизни. Поступово центром духовного життя стає Київ. Ось чому до Києва потягнулись культурно-освітні діячі з різних земель України, особливо з тих, де польсько-католицький гніт ставав нестерпним. Києво-Могилянська академія довгий час була єдиним вищим загальноосвітнім всестановим навчальним закладом України, Східної Європи, всього православного світу. Заснована на принципах гуманізму і просвітництва Академія поширювала освіту, знання. Її вихованці відкривали школи, фондували бібліотеки, сприяли розвитку культури, мистецтва, літератури, музики, театру. Академічні наставники і професори свято вірили в те, що освічений розум справляє благодіючий вплив на характер і вчинки людини, долю суспільства.

ПРАВОБЕРЕЖНА УКРАЇНА У СКЛАДІ РЕЧІ ПОСПОЛИТОЇ КІНЦЯ XVII-XVIII СТ. ТРИ ПОДІЛИ ПОЛЬЩІ

**Євченко О.П., керівник ст.викл. Савич А.В.
Національна металургійна академія України**

Отже, три поділи Речі Посполитої призвели до чергового перерозподілу українських земель, переважна більшість яких тепер була сконцентрована під владою Росії. Незважаючи на те, що правобережні українці не здобули очікуваної свободи, звільнення їх з-під влади Польщі стало подією історичного значення. Було призупинено колонізацію українців Правобережжя, їх окатоличення, створювалися передумови для подальшого економічного та культурного розвитку. Разом із тим російський царизм вводив поступово на українських землях свої порядки і закони, нехтуючи національними правами українців. В подальшому у Правобережній Україні відбувались й інші великі повстання проти шляхетського панування Речі Посполитої. За наказом московської влади більшу частину козаків та цивільних мешканців Правобережжя було силою переселено до Лівобережної України, а всі правобережні полки ліквідовано.

ОСОБЛИВОСТІ РОЗВИТКУ ЛІТЕРАТУРИ НА УКРАЇНСЬКИХ ЗЕМЛЯХ В XIX СТ.

Компанієць О. В., керівник ст.викл. Савич А.В.
Національна металургійна академія України

Непросте у соціальному й політичному відношеннях XIX ст. для української літератури стало часом зростання та осмислення можливих стратегій національно-культурного розвитку. Незважаючи на заборони, літературний рух в Україні був ознаменований появою цілої низки високоартістичних художніх творів. Найяскравіші представники літератури кінця XVIII — 30-х рр. XIX ст. — І. Котляревський, Г. Квітка-Основ'яненко, П. Гулак-Артемівський, Є. Гребінка та ін. Основні творчі методи літератури цього періоду це просвітительський реалізм і романтизм, основні жанри — бурлескно-травестійна поема, байка, балада, соціально-побутова п'єса, сентиментальна повість. Спадщина Котляревського викликала цілу низку наслідувань, представлена переважно творами У перших десятиліттях XIX ст. роль літературних центрів належала Полтаві й Харкову. Саме тому початковий період нової української літератури називають полтавсько-харківським. З Полтавою пов'язана творча діяльність одного із засновників нової літератури — Івана Котляревського, автора славнозвісної «Енеїди» та п'єс «Наталка Полтавка» й «Москаль-чарівник». Другорядних авторів, іноді навіть говорять про «школу Котляревського» і "котляревщину". Після заснування у 1805 р. Харківського університету роль літературного центру міцно закріпилася за Харковом. На сторінках журналів «Харьковській Демокритъ» та «Украинский вестник» друкувалися твори В. Масловича та П. Гулака-Артемівського, написані українською мовою. Літературне, життя пошавилося у другій пол. 50-х рр., коли в Петербурзі оселилися Куліш, Костомаров, Шевченко. Тематика літературних творів цього періоду пов'язана з найгострішою суспільно-політичною проблемою тих років — кріпацтвом і пошуком шляхів боротьби з ним. Не втрачає позицій романтизм. Провідними жанрами цього періоду були поетичні (Т. Шевченко, П. Куліш, Ю. Федькович) та прозові (П. Куліш, Марко Вовчок) твори. Українську літературу 70-90-х рр. XIX ст. іноді літературу ще називають народницькою. Такі письменники-реалісти, як Леонід Глібов, Іван Нечуй-Левицький, Панас Мирний, Борис Грінченко, Михайло Старицький, Іван Карпенко-Карий, Павло Грабовський, чимало зробили для художнього дослідження селянського життя та вивчення проблеми взаємин інтелігенції й народу.

ОСНОВНІ РИСИ КУЛЬТУРИ ЕПОХИ ВІДРОДЖЕННЯ.

Маймуров О.О., керівник ст.викл. Савич А.В
Національна металургійна академія України

Епоха Відродження – період в історії культури Західної Європи, який почався в Італії. Відродження поділяється на 4 етапи:

- друга половина XIII - XIV ст. – проторенесанс (перед-відродження);
- XV ст. – раннє Відродження;
- кінець XV ст. – перша третина XVI ст. – Високий Ренесанс;
- XVI ст. – пізній Ренесанс.

Сам термін "Відродження" (фр. Renaissance, від лат. renascor – відроджуюся) введено в ужиток у XVI ст. живописцем та істориком мистецтва Джордано Вазарі, який хотів підкреслити цією назвою особливий інтерес свого часу до античності, відновлення її традицій.

За своїм характером епоха Відродження (або Ренесанс) є перехідною. З нею пов'язаний важливий перелом в культурному розвитку: кінець панування середньовічної культури і початок формування культури Нового часу.

Саме тому епоха Відродження була спрямована на пошук індивідуальності, прагнула усвідомити та обґрунтувати незалежну гідність індивідуальної думки, способу життя. У XIII ст. з'являються поняття "особа" й "особистість". У добу, що передувала Відродженню, "всі співали в унісон", тобто на один голос, не виявляючи індивідуальності.

Наукові відкриття Джордано Бруно про безкінечність Всесвіту, існування невідомих на цей час планет в межах Сонячної системи, обертання Сонця і зірок навколо осі, математичні розрахунки Паоло Тосканеллі, який висунув ідею про можливість дістатися Індії західним шляхом (його картами користувався Колумб) - все це відкривало можливості пізнання світу.

В Італії раніше, ніж в інших європейських країнах, почався процес розкладання феодальних і зародження нових, буржуазних відносин. Для Італії характерний ранній і дуже швидкий розвиток міст. Тут зіграло свою роль вигідне географічне положення, що зробило країну головною торговою посередницею між Сходом і Європою (виникає безліч італійських торгових факторій, у тому числі й у Криму: Кафа – Феодосія, Солдайя – Судак, Балаклава).

ЗАПОРІЗЬКА СІЧ ТА ЇЇ РОЛЬ В ІСТОРІЇ УКРАЇНИ

Рудницький В.М., керівник ст. викл. Савич А.В.

Національна металургійна академія України

Запорізька Січ - укріплений осередок нерестрового Війська Запорозького Низового другої половини XVI - кінця XVIII століття, що був розташований за порогами Дніпра. Збереглися відомості про сім Запорозьких Січей, які наслідували одна одну: Хортицька — 1556-1557 роки, Томаківська — 1570-1580 роки, Базавлуцька — 1593-1638 роки, Микитинська — 1639-1652 роки, Чортомлицька — 1652-1709 роки, Кам'янська — 1709-1711, 1730-1734 роки, Олешківська — 1711-1728 роки, Нова Січ — 1734-1775 роки. Запорізька Січ була обведена високими валами з палісадом і зрубамі, на які ставилися гармати. Між валами була широка площа, на краю якої стояли курені - казарми, де мешкали запорожці. Запоріжжя стало зародком нової української державності. Козаки створили органи влади, які поступово зосереджувалися в руках козацької адміністративної та судової влади. Остання поширювалась як на козаків, так і на тих людей, що мешкали за межами Запоріжжя в укріпленнях - "паланках". Кіш очолював виборний кошовий отаман. Йому допомагали виборний суддя, писар, обозний, осавул, хорунжий. Вищим органом влади на Січі була козацька рада, право участі в якій мали всі без винятку козаки. Були також ради, що проводилися на репрезентативній основі депутацій від куренів, або ж виключно старшинські. Зібрання козаків за їх власної ініціативи називалося чернецькою радою. До компетенції ради входили всі найважливіші справи життя козацького товариства: обрання старшини, вирішення питань війни та миру, ведення переговорів із представниками інших країн. Збиралася Військова рада тоді коли для вирішення того чи іншого питання потрібна була воля всього товариства, але два рази на рік - 1 січня і 1 жовтня - вона збиралася обов'язково. Запорізька Січ - державна система народилася з військової організації, тому державні органи, адміністративно-територіальна система, посади були як військовими одиницями, так і державними. Кошовий отаман (гетьман), військовий суддя і військовий писар складали так звану військовою старшину. Вони обиралися Військовою радою щорічно 1 січня. В мирний час військова старшина виконувала адміністративні та судові функції, а під час військових походів очолювала Запорізьке Військо, передаючи свої повноваження наказній старшині. На Січі існував військовий суд, який у своїй діяльності керувався козацьким звичаєвим правом, що склалося на основі тогочасного звичаєвого права, пристосованого до умов життя січової громади.

УКРАЇНСЬКИЙ ВОЛОНТЕРСЬКИЙ РУХ ЧАСІВ АТО

Дуб А. С., керівник доц. Мосюкова Н. Г.

Національна металургійна академія України

Волонтерська діяльність – це добровільна, безкорислива, соціально спрямована, неприбуткова діяльність. Вона є формою благодійництва.

Надзвичайно потужний поштовх розвитку волонтерського руху в Україні надала Революція Гідності та війна на сході України. Кризові процеси в країні та агресія з боку Росії

поставили під загрозу існування України як національної держави, що було сприйнято громадянами як особистий виклик.

Рух виник стихійно з окремих волонтерів, які об'єднувалися в групи. З часом з'явилися лідери, що привели роз'єднані групи до централізованого керування. Найбільш ефективний внесок до посилення обороноздатності держави волонтерський рух зробив саме на початку військових дій у Донецькій та Луганських областях, коли забезпечення державою силових підрозділів здійснювалося повільно, не вистачало елементарних систем захисту, обмундирування та продовольства.

З багатьох напрямків роботи волонтерів щодо протидії зовнішній агресії та її наслідкам, можна виділити чотири основні, якими вони опікуються найбільше: збір та доставка в зону проведення АТО необхідних ресурсів; надання медичної допомоги постраждалим в ході її проведення; допомога вимушеним переселенцям; пошук зниклих безвісті та звільнення полонених. Багато волонтерів займаються виготовленням екіпірування власноруч – шиють чохла для бронезилетів, одяг, маскувальні сітки. Часто волонтери збирають безпілотники для військової розвідки. Серед відомих волонтерських організацій - «Крила Фенікса», «Армія SOS», «Волонтерська Сотня», «Повернись живим» та інші.

Отже, агресія з боку Росії стала поштовхом для розвитку волонтерського руху в Україні. Основним напрямком діяльності волонтерів була допомога українській армії та пораненим. З цією метою утворено низку волонтерських організацій.

ДОСЯГНЕННЯ ТА ПРОБЛЕМИ РОЗВИТКУ ВУЗІВСЬКОЇ НАУКИ В СУЧАСНИХ УМОВАХ

**Кузіна А.А., керівник проф. Британ В.Т.
Національна металургійна академія України**

Історія розвитку світової науки свідчить, що її ефективність і вплив на розвиток суспільства значною мірою залежить від стану саме вузівської науки.

На початку XXI століття НМетАУ стала відомим у всьому світі центром вищої освіти й науки. Так у 2008-2015 рр. в академії навчалася близько 230 студентів з 28 країн світу. Видатною подією у наукових у міжнародних наукових зв'язках НМетАУ стала Міжнародна наукова конференція, яка відбулася в академії 28-31 травня 2007р. і була оцінена її учасниками, як подія глобального масштабу у сфері металургійної науки. У роботі конференції брали участь всесвітньо відомі вчені та фахівці з 22 країн усіх п'яти континентів світу.

На жаль кінець другого десятиріччя XXI ст. позначився кризовим явищами у розвитку вищої школи. Зокрема, значно зменшилося бюджетне фінансування вищої школи й вузівської науки. Негативно вплинули на життєдіяльність вищої школи загострення політичної ситуації у відносинах між країнами, зокрема Україною та Росією.

Усе вищезазначене вимагає від вузівських колективів, зокрема, від колективу НМетАУ, глибокого продуманої науково-технічної політики в сучасних умовах.

ОСТРІВНІ ПАМ'ЯТНИКИ СКІФІВ НА НИЖНЬОМУ ДНІПРІ

**Ігнатченко Д.І., керівник доц. Кузнецов А.А.
Національна металургійна академія України**

Головна водна артерія України, Дніпро, відігравав у житті народів, що населяли Північне Причорномор'я, величезну роль. Геродот вважав Борисфен найбільш корисною з усіх річок, за винятком Нілу. Вузька смуга берегової частини Нижнього Подніпров'я була однією з небагатьох зон осілости. Якщо раніше ця зона обмежувалася лише берегами, то зараз можна говорити про використання скіфами плавневих островів та одного з найбільших островів Дніпра – Хортиці.

У науковій історичній літературі повстало питання про необхідність виділення в окрему групу пам'яток напівкочового скіфського населення, які могли нести в собі ознаки як

кочового, так і осілого способу ведення господарства. Ці ознаки фіксуються у матеріалах скіфських поселень кінця V-IV ст. до н. е. Поховальними пам'ятками цього населення є могильники з відсутніми курганами, яких у степовій смузі 6 (близько 35 поховань). Така невелика кількість цих пам'ятників пояснюється як складністю їх виявлення, так і знищенням водосховищам низьких терас, островів та невисоких мисів балок, на яких звичайно існували могильники без курганів. У зв'язку з цим цікавим є факт виявлення нових подібних пам'яток на території острова Хортиця.

На початку 90-х рр. XX ст. археологічними експедиціями під час розкопів було досліджено шість різночасових кам'яних закладок, дві з яких належать до скіфської доби. Одне з цих поховань належало чоловікові, який лежав випростано на спині головою на захід. При ньому знайдено меч з метеликоподібним перехрестям і брускоподібним навершником, залізний ніж та колчан із стрілами, від яких залишилось 16 бронзових трилопасних вістр. У другому похованні виявлено жіночу поховання з свинцевим прясличком, двома проколками та шматочком реальгару. Обидва комплекси латуються V ст. до н. е. і є частиною ґрунтового могильника з кам'яними закладами.

Таким чином, викладені вище факти, свідчать, що у скіфів Нижнього Подніпров'я у V ст. до н. е. з'являється традиція ґрунтових могильників без курганів, більшість поховань яких була перекрита кам'яними закладками. Ці могильники співіснують з курганным поховальним обрядом.

ПСАЛІЇ СКІФСЬКОГО ЧАСУ

**Губанов В.О. керівник доц. Кузнецов А.А.
Національна металургійна академія України**

Скіфи досягли великих успіхів у використанні верхових коней. Невід'ємною частиною поховального обряду, відомого за даними Геродота є присутність вершників, що супроводять царя на той світ та «коня власного сідла». Поховання коней або кінська вузда як складова частина інвентаря поховання зустрічається у третині скіфських поховань кінця V-IV ст. до н. е. як рядових, так і поховань скіфської знаті.

Псалії — давні деталі [вудил](#) — пара вертикальних стрижнів, що прикріплювалися перпендикулярно до кінців вудил. Повсюдно застосовували кістяні бронзові, пізніше залізні псалії. З початку II тисячоліття нашої ери псалії поступово вийшли з ужитку.

Переглянуті та класифіковані за функціональним призначення псалії із 102 поховань лісостепної та степної Скіфії, дало можливість виявити три типи псалій за функціональним призначенням. Більшість переглянутих екземплярів належать до псалій, які використовувались як трензель прикріплюючись своєю частиною до вудил і нащічних ременів оголів'я — перший тип. У такому випадку псалії закріплювали вудила в роті коня. Подібне пристосування спрощувало конструкцію упряжі, звільняло її від зайвих ременів, значно прискорювало процес одягання оголів'я коня, що полегшувало використання коня в умовах кочового господарства.

Другий тип складають псалії, які мали додаткові вузли кріплення на кінцях стрижня. Наприклад, дугоподібний псалій з кургану 9 біля села Нововасилівка Миколаївської області. Вони відрізнялися від інших тим, що мали прорізи на кінцях стрижнів. У такому разі до верхнього кінця псалій кріпився нащічний ремінь, середня частина кріпилась звичайно до вудил, а нижня — до повода. Таким чином, використовуючи важіль довжини псалія, вдвічі посилювали тиск на морду коня. Це значно підвищувало строгість вудил і полегшувало керування норувистим конем. Цей спосіб посилення строгості вудил існував поряд з іншими пристосуваннями: кручені стрижні вудил, чотиригранні об'їми з шипами і т. д.

До третього типу могли належати псалії з шишечками або потовщеннями на кінцях, до яких кріпилися додаткові ремені оголів'я.

ГЕРОДОТ ПРО СКІФСЬКІ РІЧКИ

Ідрісов А.Ф. керівник доц. Кузнецов А.А.
Національна металургійна академія України

У своїх Історіях Геродот визначав, що важко дізнатися про щось достовірно. Про землі на північ від Скіфії він пише: «ніхто точно не знає, що знаходиться вище країни, про яку розпочато цю розповідь. У мене навіть немає можливості розпитати кого-небудь, хто стверджував би, що знає це як очевидець...». Геродот, назвав «лише найвідоміші річки і судноплавні від моря вглиб країни - це Істр з п'ятьма гирлами, Тірас, Гіпаніс, Борисфен (Дніпро), Пантікап, Гіпакіріс, Герр і Танаїс (Дон)» (Кн. IV, 47).

Річка Дон (Танаїс). Античні автори вважали, що саме Дон розділяє Європу і Азію. У своїй нижній течії Дон пролягає зі сходу на захід і ніяк не може бути межею між Сходом і Заходом. Геродот намагався знайти пояснення такому розподілу світ на частини світу: «я не можу зрозуміти, чому, власне, трьом частинам світу, які є однією землею, дані назви по іменах жінок. Незрозуміло, чому річки Ніл і Фасис в Колхиді утворюють кордон між ними. Не можна з'ясувати імена тих, хто розмежував їх і від кого взяті назви цих трьох частин світу» (кн. IV, 45). У VIII ст. до н.е. з'явилося озеро і болота Меотиди. За часів аргонавтів, Меотійськог озера не було, немає його і у Гомера і на перших еллінських картах. Устя Танаїса проходило по дну Керченської протоки. Пониззя стародавнього Танаїса стали називати Боспором Фракійським – нинішня протока Босфор між Мармуровим і Чорними морями. У картині «Викрадення Європи» Зевс, у вигляді бика, перепливає Боспор, викрадаючи Європу. Європа починається від Боспора.

Найбільша річка Скіфії – Борисфен (Дніпро). Геродот пише: Борисфен - найприбутковіша ріка: по берегах її простягаються прекрасні огрядні пасовища для худоби; в ній водиться у великих кількостях найкраща риба; вода приємна на смак для пиття і прозора (в порівнянні з водою інших митних річок Скіфії). Посіви уздовж берегів Борисфена чудові, а там, де земля не засіяна, розстеляється висока трава. У гирлі Борисфена само собою осідає незліченна кількість солі. У річці водяться величезні безкостисті риби під назвою «антакеї» і є багато інших чудасій... Поблизу моря Борисфен вже потужна ріка. Тут до нього приєднується Гіпаніс, що впадає в один і той же лиман» (кн. IV, 53).

Ріка Пантікап за відомостями Геродота: «Тече вона також з півночі і з озера. Між нею і Борисфеном живуть скіфи-хлібороби. Пантікап протікає через Гілею, а потім, минаючи її, зливається з Борисфеном» (кн. IV, 54). Древній береговий уступ тягнеться від Скадовська до Нової Каховки. Давно і точно встановлено, що Дніпро протікав тут і Каркинитська затока «вирита» саме його водами. В ті часи Інгулець (Малий Інгул – права притока Дніпра в басейні Чорного моря) повинен був самостійно пробивати собі шлях на південь через Олешківські піски (Гілею) - це піщані дюни в 30 км на схід від міста Херсон. Зараз річка петляє, але ширина заплави говорить про колишню повноводність і силу річки Пантікап (по-скіфські «Рибного шляху»). Скіфи ловили осетрових риб «антакеїв».

Таємницю м. Каркін зберігає старе русло Дніпра, судячи з античних джерел, його треба шукати поблизу Скадовська, можливо, на дні моря. У цих місцях жили скіфи, тут знаходяться не вивчені кургани.

На рубежі IV- III ст. до н.е. відбулися тектонічні зміни і утворилося як нове пониззя Дніпра так і Дніпро-Бузький лиман з обширними Олешківськими пісками.

Геродот повідомляє: «шоста ріка - Гіпакіріс бере початок з озера, перетинає область скіфів-кочівників і потім впадає в море біля міста Керкенітіда, залишаючи по правій стороні так зване Ахіллесове ристалище» (кн. IV, 55). Судячи з цього опису її слід шукати між сучасною Євпаторією і Тарханкутом.

Сьома р. Герр, за словами Геродота, «втікає з Борисфен Борисфену в тому місці, до якого течія Борисфена відома... Тече ця річка до моря, утворюючи кордон між землями кочових і царських скіфів, і потім впадає в Гіпакіріс» (кн. IV, 56). Можна припустити, що Герр – це старе русло Борисфена.

СТОРИНКИ ІСТОРІЇ ЗАПОРІЗЬКОГО КОЗАЦТВА

Лукаш М.С. керівник доц. Кузнецов А.А.
Національна металургійна академія України

Велику роль у пізнанні історичного минулого своєї країни відіграє вивчення маловідомих сторінок вітчизняної історії. До їх числа належить історія Задунайської Січі й Азовського козацького війська, яка не лише недостатньо досліджена фактологічно, а й не осмислена концептуально.

Характеризуючи політичне становище Задунайської Січі, необхідно зупинитись на взаємовідносинах задунайців й російських властей. Уряд Росії не був зацікавлений в існуванні на своїх південно-західних рубежах непідконтрольної йому воєнно-політичної організації запорожців, і не ставило перед ним запитання: як домогтися ліквідації Задунайської Січі? Для досягнення цієї мети використовувалися найрізноманітніші методи: дипломатичний тиск на Туреччину, «запрошувальні листи», адресовані запорожцям, маніфести про амністію щодо них і таке інше. Створюючи Бузьке, Чорноморське, Усть-Дунайське козацькі війська, російський уряд, переслідуючи певні колонізаторські цілі, намагався стимулювати відцентрові тенденції в середовищі задунайських запорожців. Ці військові формування з колишніх запорізьких козаків вже не мали ніякого політичного значення, але збереження в них ряду привілеїв для козаків робило їх привабливими для частини запорожців.

У самій Задунайській Січі відцентрові тенденції посилювались через тривалу війну Туреччини з греками, в якій задунайці змушені були брати участь на боці першої.

У 1828 р. під час російсько-турецької війни, кошовий отаман Гладкий перейшов на бік Росії з невеликим загоном, близько 500 козаків, що призвело до ліквідації Задунайської Січі турецькими військами. У 1832 р. з тих запорожців, які повернулися з Гладким, було створено Азовське козацьке військо, розселене в Олександрійському повіті Катеринославської губернії.

На початку 60-х рр. XIX ст. уряд вирішив використати азовське козацтво для колонізації західного схилу Кавказького хребта. У 1862-1864 рр. із станиць Азовського козацького війська в Закубанську область було переселено 1065 козацьких сімей, які й заснували тут станиці Азовську, Дербентську, Папайську, Абінську і ряд інших поселень. Колишніх азовців включили до склад Кубанського козацького війська, йому ж передали прапори і військовий капітал азовських козаків.

Через малочисельність козаків, які залишилися в Катеринославській губернії, це близько 6 тис. чоловік обох статей, існування Азовського козацького війська як самостійної військової організації було визнано недоцільним.

На основі Указу 11 жовтня 1864 р. Азовське козацьке військо було скасоване, а козаки, що залишилися на Катеринославщині, переведені в селянський стан.

ПРОБЛЕМА «ДОБИ РУЇНИ» В ІСТОРІЇ УКРАЇНИ

ЧОП В.В. керівник доц. Кузнецов А.А.
Національна металургійна академія України

За умов становлення української державності, формування демократичних суспільних інститутів, звільнення від пт тоталітарного мислення об'єктивно зростає інтерес до вітчизняної історії, в тому числі до питання проблеми «доби руїни».

Сучасний підхід до дослідження вітчизняної історії надає можливість розкрити так звані «білі плями», до яких, безумовно, належить і проблема «руїни».

Існують різноманітні точки зору про початок «руїни». Так, П. О. Куліш звинувачував Б. Хмельницького у створенні «руїни».

В десятитонній монографії українського історика і ідеолога, «Історія України-Руси», М. С. Грушевський теж вважав, що «руїна» почалася за часів політичної діяльності Б. Хмельницького. Подібну точку зору мав і М. І. Костомаров. Він писав, що після Андрусівського миру, Україна «выбившись с такими усилиями из-под чужой власти,

соединившись добровольно с другой половиною Руси и, несмотря на жесток борьбу с поляками, стоившую ей много крови, еще довольно населенную и в некоторых местах цветущая, ни за что не желала возвращаться под власть поляков и потерпела такое опустошение, что через несколько лет плодородные поля ее, начиная от Днепра до Днестра, представлялись совершенно безлюдною пустынею, где только развалины людских поселений да человеческие кости указывали, что она была обитаема».

Першим із українських істориків, хто виступив проти спроб трактування визвольної війни українського народу проти шляхетської Польщі як початок «руїни», була О. Я. Єфименко.

Більшість фахівців з історії України, а саме, В. Б. Антонович, М. М. Аркас, С. Величко, Д. І. Дорошенко, А. Єнсен, І. П. Крип'якевич, О. Субтельний та інші пов'язують добу «руїни» з періодом, що наступив після Хмельниччини.

Проте, А. Єнсен, В.Б. Антонович вживають термін «руїна» до усїєї України. Проти трактування поняття доби «руїни» по відношенню до усїєї України знов-таки першою виступила О. Я. Єфименко. У своїх дослідженнях вона переконливо показала, що це поняття можна відносити лише до Правобережної України. Подібну точку зору поділяв також Л. І. Дорошенко, І. П. Крип'якевич, О. Субтельний та інші.

Варто відзначити й кінець «руїни». Тут історики сходяться на тому, що «руїна» скінчилась після обрання гетьманом України І. С. Мазепи.

Таким чином, існування «доби руїни» слід вважати після смерті Б. Хмельницького (є точка зору з 1663 р.) і до 1687 р. Це поняття треба застосувати лише для Правобережної України.

ВІТЧИЗНЯНА ТА ЗАРУБІЖНА ІСТОРІОГРАФІЯ ГОЛОДОМОРУ 1932-1933 рр. В УКРАЇНІ

**Лукаш М.С. керівник доц. Кузнецов А.А.
Національна металургійна академія України**

XX ст. є найтяжчим у тисячолітній історії українського народу. Навіть жахіття монголо-татарської навали у XIII ст. або нескінчені роки «Руїни» у XVII ст. не йдуть у порівняння з тим лихоліттям, що довелося пережити двом поколінням громадян України у минаючому столітті.

Голодомор в Україні початку 1930-х рр. вписався чорною сторінкою в нашу історію, упродовж десятиліть уперто замовчувався радянською історіографією. Про нього вже говорив увесь світ – благодійні товариства Заходу, громадські організації, історики опублікували ґрунтовні дослідження, у Нью-Йорку вийшов том відповідних документів, у Великій Британії побачила світ книга Р.Конквеста «Жнива скорботи», конгрес США створив спеціальну комісію з розслідування голоду в Україні, яка дійшла висновку, що більшовитська система знищила третину селян України лише за те, що вони хотіли залишитися вільними людьми. А більшовитська система заперечувала голод, вважаючи його вигадкою буржуазного заходу, злісним наклепом на радянську дійсність, і не допускала у свій бік народного слова осуду.

Спогади про це соціальне лихо тоталітарна система намагалась викреслити з пам'яті народу. Пріоритет у дослідженні проблематики голодомору, 1932—1933 рр. в Україні належить зарубіжній історіографії, зокрема, історикам української діаспори. Починаючи з 30-х років, дослідники діаспори одержали можливість ефективно користуватися джерелами, що проникли на Захід, і без перепон публікувати свої праці.

Причиною голодомору автори статей називали поспішні темпи переведення сільського господарства на соціалістичні рейки, інформували про великий дефіцит хліба, розмах голоду, поширення злочинності. Вони підкреслювали, що тягар основних страждань ліг на селянство, довели, що радянська влада не вела ніякої боротьби з голодом (М.Маггерідж, Г.Джовнс, С.Бартійон, Г.Ланг).

У 1934 р. з'явилася праця У.Чемберлена, що є першим значним дослідженням про голодомор. Автор вважав, що голод в Україні був інструментом національної політики більшовиків, вжитий свідомо як засіб зламати опір українського селянства колективізації. У 40—70-х рр. представники української діаспори (М.Вербицький, О.Воропай, В.Гришко, В.Давиденко, О.Звичайна, О.Калинник, Ф.Правобережний) опублікували низку розвідок і матеріалів стосовно голодомору. Головне питання, на яке дослідники намагалися дати відповідь — хто винен і які причини голодомору. Вони розглядають трагедію голоду 1932—1933 рр. як явище, невід'ємно пов'язане з політикою більшовицького керівництва. Дослідники вважають, що завданням запланованого голоду було якщо не винищити, то всебічно ослабити українську націю.

У 80-х рр., до 50-річчя голодомору, на Заході опубліковано масив розвідок про голодомор. Провідною думкою цих праць є визнання штучного характеру явища. Дослідники оцінюють його як інструмент національної політики більшовиків, геноцид проти української нації (О.Воропай, В.Гришко, М.Марунчак, Г.Сенешин, М.Хвощовий). Українці діаспори домоглися, щоб при Конгресі США було створено спеціальну комісію для вивчення і розслідування злочину голодомору в Україні.

Кількість померлих від голоду 1932—1933 рр. в Україні західні дослідники оцінюють у межах від 7 до 10 млн. людей.

Зарубіжна історіографія, а до неї належить і російська, вирізняється перманентністю наукового інтересу дослідників до проблеми голодомору в Україні. Традиційно ними переймалися вчені США та Канади, але упродовж 90-х рр. ХХ - початку ХХІ ст. вони тісно співпрацюють з російськими та частково з українськими істориками. Активність виявляють дослідники з Німеччини, Італії, Австралії, Швеції, Англії, Голландії, праці яких написані на архівних документах і матеріалах, їх фактологічний рівень достатньо високий, особливо праці С.Уїткрофта, А.Граціозі, Ш.Мерля, які, крім аналізу наукової літератури, спираються на джерела. Вони мають багато спільного, але чимало і відмінного.

АМЕРИКАНСЬКА ТА ЄВРОПЕЙСЬКА ІСТОРИОГРАФІЯ ГОЛОДОМОРУ 1932-1933 рр. В УКРАЇНІ

**Лукаш М.С. керівник доц. Кузнецов А.А.
Національна металургійна академія України**

Для американських учених Р. Конквеста, Д.Мейса, праці яких уперше з'явилися основними причинами голоду були: індустріалізація, колективізація, політика розкуркулення, хлібозаготівлі, репресії. У монографії Р. Конквеста вперше розглянуто низку питань про «терор Сталіна супроти основної частини нації», «проти місцевого націоналізму», про персональну відповідальність Сталіна, Молотова, Кагановича, Постишева, про карну відповідальність комуністичного режиму в СРСР, про «антинаціоналістичну змову», про «штучний характер» голоду. Причини переплітаються з мотивами і частково наслідками, які межують концептуально з політико-правовою оцінкою голоду.

Наприкінці 80-х - початку 90-х рр. італійський учений А. Граціозі опублікував у французькому часописі «Кайе дю монд Рюсс» (Зошити з Росії) дві ґрунтовні добірки: перша стосувалася «листів з Харкова», тобто рапортів італійських дипломатів про голод на Україні і Північному Кавказі, друга доповідних записок ГПУ про політичну ситуацію в Україні періоду колективізації 1929-1930 рр. Він згадує про них у монографії «Велика селянська війна», де зазначає руйнівну функцію масової колективізації та політики розкуркулення. Зазначений автор показав здійснення хлібозаготівель в Україні та інших регіонах, які призвели до смерті 7 млн осіб. Дослідник погоджується з думкою Конквеста і Мейса про те, що Сталін використав голод для знищення соціальної бази «націоналізму»

Демографічний аспект голодомору досліджує професор С. Уїткрофт. Його монографія у співавторстві з Р. Девісом є на сьогодні однією з найвичерпніших праць про

хлібозаготівлі в Україні 1931-1933 рр., яка написана з використанням архівних джерел. Американсько-австралійський тандем зосереджується на суперечливих проблемах сільськогосподарського виробництва в СРСР, на з'ясуванні обсягів хлібозаготівель та причинах штучного голодомору.

Сучасна історіографія проблем голодомору 30-х рр. в Україні налічує декілька сотень назв науково-документальних та історико-теоретичних досліджень, формування якої розпочалося наприкінці 80-х рр., але якісного розвитку вона набула після 1993 р., коли паралельно виходили збірники документів і статті теоретико-методологічного спрямування. Історики виявили матеріали репресованого перепису 1937 р., відтак розкрили справжню глибину соціогуманітарної катастрофи в українському суспільстві ХХ ст.

В українській радянській історичній науці вперше про голод 1932—1933 рр. питання поставив С.В.Кульчицький. Автором проаналізовані причини і характер кризових явищ, що виникли в сільському господарстві України в ході здійснення колективізації. В його роботах показано, як хлібозаготівельна політика, заснована на принципі розкладки, сприяла поглибленню кризи, наслідком якої став голодомор.

Публікуються праці, присвячені процесу розселення країни, з характеристиками його суті, окресленням хронологічних рамок.

Історики поставили за мету виявити глибинні причини голодомору, дати оцінку цьому явищу в історії народу, вказати на винуватців трагедії, оцінити її наслідки (В.М.Даниленко, Г.В.Касьянов, С.В.Кульчицький, В.І.Марочко, Є.П.Шаталіна).

Фахівець з проблем дослідження голодомору О.В.Веселова у статті «Увінчання пам'яті жертв голоду-геноциду 1932-1933 років в Україні» торкнулася діяльності членів асоціації дослідників голодоморів в Україні та створення ними друкованих монументальних пам'яток: збірників архівних документів та матеріалів, спогадів-свідчень людей, які пережили голодомор та вижили. Окремі аспекти вивчення джерельної бази, що містить інформацію про ті буремні роки, авторка подає у статті «Висвітлення голоду 1932-1933 років у збірниках документів і матеріалів».

У роботах Л.А.Гордона, Е.В.Клопова, В.П.Данилова, С.В.Кульчицького, Є.А.Осокиної, А.Л.Перковського, С.І.Пирожкова, В.В.Цапліна робляться спроби вичерпно оцінити демографічні втрати населення від голоду 1932—1933 рр. в Україні. Проте в публікаціях зустрічаються досить різні підрахунки — від 3,5 до 9 млн. жертв. Це пояснюється як складністю проблеми, так і недостатньою вивченістю джерел.

Помаранчева революція посилила інтерес до національної історії, її трагічних сторінок, до української гідності, дала поштовх до створення Українського інституту національної пам'яті, здійснення низки додаткових заходів щодо заснування пантеону пам'яті і подолання наслідків тоталітаризму. Українські дослідники Голодомору, спираючись на новий документальний матеріал, осмислюючи масштаби терору голодомом, його правову складову, дедалі переконливіше стали оцінювати голод як геноцид українського народу. В 2005 р. вийшла нова книга С. Кульчицького «Голод, 1932—1933 рр. в Україні як геноцид», в якій обґрунтовувалась його концепція голоду як злочину у формі масового народобивства, що підпадає під норми Конвенції про попередження злочину геноциду і покарання за нього. Ця та інші праці підготували громадську думку до політико-правової оцінки Голодомору і ухвалення Верховною Радою закону про Голодомор як геноцид українського народу.

Сучасна історіографічна думка перебуває під опосередкованим політичним впливом, коли одна частина дослідників намагається спростувати претензії іншої. Голодомор в Україні - не героїчна сторінка нашої історії, а ганебна подія для європейської цивілізації ХХ ст., позаяк сталося за її мовчазного споглядання. Історична наука має служити істині, відтак об'єктивному висвітленню причин і наслідків голоду 1932-1933 рр.

НАЗВИ ОСІБ З ПЕРЕНОСНИМ ЗНАЧЕННЯМ У ТВОРАХ ОСТАПА ВИШНІ

Мокрянська А. Є, керівник доц. Коцюбовська Г.А.

Національна металургійна академія України

У творах Остапа Вишні продуктивністю відзначаються назви осіб з переносним значенням з позитивною або негативною оцінкою. Серед способів творення оцінного значення в них чільне місце посідає метафоричне перенесення, пов'язане з емотивно-оцінними номінативними одиницями, представленими багатозначними словами, які в прямому значенні перебувають поза сферою оцінності, а в переносному наділяються яскравим оцінним забарвленням: Дякую тобі, моє серденько, за таку твою увагу... У них відбивається закріплена мовною практикою звичка людини до порівняння, зіставлення предметів живої природи за подібністю (перенесення характеристики людини на тварину, з особи на неособу) та проступає відтінок оцінності, зумовлений вибором лексеми: ...це запеклий кнур-індивідуаліст, старий досвідчений кнуряка... розганяє кнурців-парубків, ... він сидить хрокає й чавкає, як колись пан-поміщик на весіллі у своїх кріпаків, і йому, як і колишньому кнурові-поміщикові, належить право «першої ночі».

Окрему групу становлять лексеми з оказіональною, адгерентною оцінністю, семантична вмотивованість такої метафори базується на одній або кількох ознаках первинного значення й через них пов'язана зі змістом лексеми. У «Мисливських усмішках» маємо яскраві приклади індивідуально-авторських метафоричних вживань в межах одного твору: Що ти хочеш, щоб я з гончаками у комісійній крамниці чорнобурку полював?! Добра буде й рудобурка!; Покотила горжетка через яр, і ви бачите, як майнула біла китичка на її хвості... Послідовне вживання метафоричних назв на позначення лисиці створює виразний гумористичний колорит. Індивідуальне вживання назви істоти в переносному значенні пов'язане з використанням для відтворення внутрішніх якостей істоти, для підкреслення подібності предметів, явищ, ознак, істот: ...час не рисаками їздить, а волами, та такими ж ледачими; Не коропи, а жеребці!. Семантика іменника-істоти може обігруватися автором, коли він одночасно вживає його в прямому й традиційному переносному значенні: Але в цей час ви встигнете помітити в нього ріжки й борідку, коли він (цап) не поголиться. А є й взагалі цапи без бороди і без ріжок! (цап позначає одночасно представника тварин і натякає на людські риси). Індивідуально-авторською манерою позначене нетрадиційне вживання назв осіб для позначення представників тваринного світу: спокусниця, перелюбець, коханець, молодиця (про птахів): Переляканий коханець зривається... й заплутується. – Ага, парубче, – посміхається дід Махтей, виплутуючи ... птаха... – А будеш до чужих молодниць бігати?, що надає мові твору яскравості, виразності, образності, емоційності.

ПІДСЕКЦІЯ «ФІЛОСОФІЯ»

МЕТОД ПІЗНАННЯ ЗА ГЕГЕЛЕМ, ЯК СПОСІБ ТВОРЕННЯ НОВОЇ СИСТЕМИ

Скряга Д.Д. керівник доц. Бескаравайний С.С.

Національна металургійна академія України

Розглянемо в цій роботі причини виникнення тієї форми діалектики, що ввів у філософію і довів до блискавичного рівня Гегель.

Емпіризм і раціоналізм, базові методології XVII-го століття, будь-якої філософської системи створювали нерозв'язні суперечності між абсолютними поняттями простору, часу, матерії, руху і т.п.

Зіткнувшись з таким колом проблем Гегель став вирішувати їх абсолютно оригінальним методом. Що насамперед впадає в очі - спосіб положення в основу світобудови вузького ряду понять у Гегеля досягає своєї межі і самознищується: в основі всього (навіть простору і часу

[1]) лежить термін «Поза-себе-буття» - але в подальшому цей термін, який по в принципі повинен визначати структуру світу себе майже не проявляє. Чому? Гегель перетворив страшний недолік філософських систем XVII ст. - нерозв'язні протиріччя між поняттями - в незаперечне достоїнство своєї: непримиренні протиріччя знаходять сам сенс свого існування один у одному. Простір просто неможливий без часу. Поняття обсягу невіддільне від поняття точки саме в силу їх повної протилежності. Тому першопричина, початкова ідея системи Гегеля надає на неї набагато менший вплив, ніж початкові постулати Спінози або категорії Канта надавали на їхні картини світобудови. Що це як не усунення ізольованості, відстороненості поняття? Структура «Філософії природи» містить в собі кілька розділів, що розглядають як чисто фізичні проблеми (простір і час), так і біологічні (народження і смерть індивідуума); поняття і ідеї з перших розділів еволюціонують, перетворюються, породжують нові, і в підсумку використовуються в наступних.

Однак користуючись тільки принципом єдності і боротьби протилежностей, важко переходити від однієї галузі знань до іншої. Необхідний ще один принцип, якщо завгодно, методологічний прийом - перехід кількості в якість. І цей принцип не забутий Гегелем - при розгляді ідеї живого він прямо заявив: «Живе тіло завжди готове зробити стрибок в область хімічного процесу» [2]. Особливо це проявляється в момент смерті, коли хімічні процеси припиняють свою взаємодію-протиборство. Але в той же час прямо заявляється про те, що життя - це вже щось більше, ніж сукупність хімічних реакцій і підходити до неї треба зі своєю міркою.

У підсумку всі поняття і ідеї про будову всесвіту вишикувалися у Гегеля в чітку структуру, що нагадує перевернуту піраміду. В основі, як першоелемента і початкового поштовху, знаходиться поняття «Поза-себе-буття», яке негайно розділяється на простір і час. Як вже говорилося, починати можна практично з будь-якої ідеї чи явища - але простір і час - найбільш загальні категорії, і від них хід міркування направляється до приватних понять.

Однак поділ поняття «Поза-себе-буття» на простір і час - лише перший камінець лавини: суперечливість самого поняття простору (зіткнення точки і обсягу) і протиріччя між простором і часом, вимагають появи матерії, одночасно, оскільки якийсь обсяг в часі не може бути нерухомий, то «зникнення і нове самостворення простору і часу - є рух» [3]. За «поверхом» абсолютної механіки слід «поверх» фізики, де розглядаються основні фізичні явища. Вирішальну роль тут відіграють якісні співвідношення протиріч, що утворюють систему - ті протиріччя, що утворюють черговий якісні стрибок грають роль своєрідної лінзи або перетинки.

ПІДСЕКЦІЯ «ДОКУМЕНТОЗНАВСТВО ТА ІНФОРМАЦІЙНА ДІЯЛЬНІСТЬ»

ОСОБЛИВОСТІ МОВИ ОФІЦІЙНО-ДІЛОВИХ ДОКУМЕНТІВ

Андрєєва О. А., керівник: доц. Решетілова О. М.

Національна металургійна академія України

У сучасному світі документи видозмінюються дуже стрімко. Звичайно головним реквізитом документа є текст, який повинен бути написаний офіційно-діловою мовою.

Існують загальні вимоги до викладу тексту. Насамперед, це об'єктивність змісту документа, яка проявляється у формах вираження в ньому громадських інтересів. Повна об'єктивність досягається високим ступенем безособовості, відсутністю будь-яких суб'єктивно-оцінних моментів у викладі. Важливою вимогою є логічна послідовність викладу тексту, особливо увиразнюється в тих видах ділових паперів, де зовсім виключаються суб'єктивні елементи. Повнота інформації полягає у тому, що всі, необхідні для правильного трактування документа, складники думки мають у тексті своє словесне вираження: нічого не пропущено, не потрібно про щось догадуватися.

Важливо також, щоб у тексті не було недомовок, двозначностей, щоб думка і її словесне вираження якомога чіткіше були сформульовані. Повним називають документ, зміст якого

розкриває всі деталі, пов'язані з вирішенням питання, що розглядається. Ясність викладу, точність опису – це дві тісно пов'язані між собою вимоги до тексту документа: чим глибше працівник проникає в сутність справи, тим точніше він про неї висловлюється і тим зрозумілішою буде вона для всіх тих, хто знайомиться із цим документом. Конкретність викладу не повинна досягатися за рахунок повноти висвітлення питання. Переконливість викладу забезпечується обґрунтуванням думки, яка висвітлюється у документі, доказовістю матеріалу, точністю у доборі фактів та цифрових даних. Локонічність викладу досягається попереднім обмірковуванням змісту документа, складанням його плану. Лаконічним вважається такий документ, у якому немає зайвих слів, повторень, розтягнутої плутанини в деталях та ін.

Отже, підготовка текстової частини документа є одним із найважливіших етапів, що визначає культуру документування.

ХМАРНИЙ СЕРВІС І ЙОГО ЗНАЧЕННЯ В СУЧАСНІЙ ДІЛОВОДНІЙ РОБОТІ

Кучер А.М., керівник: доц. Прокоф'єва К.А.
Національна металургійна академія України

Хмарний сервіс є особливою клієнт-серверною технологією, яка надає можливість мати власне місце для зберігання та обміну документів в режимі реального часу. Ефективність впровадження хмарного середовища та сучасного програмного забезпечення у документознавство полягає здебільшого у скороченні витрат, наприклад, на папір та часу, тому що обмін документами здійснюється миттєво. Підвищується також мобільність роботи та ефективність використання кадрового ресурсу. Великого значення має забезпечення конфіденційності і екологічності такої роботи.

Результатом впровадження програмно-апаратних засобів є переведення максимально можливого потоку документів у площину електронного документообігу. Передбачається зберігання інформації як на фізичних електронних носіях, так і у хмарному середовищі. Необхідними компонентами для впровадження хмарних технологій є доступ до мережі Інтернет, відповідне апаратне та програмне забезпечення, компанія, яка надає доступ до хмарного середовища та наявність кваліфікованих кадрів.

На ринку програмного забезпечення пропонують такі найпопулярніші продукти для створення та роботи з документами на основі хмарного середовища, як Adobe Document Cloud, Microsoft Office 365 та Google Docs. Основними недоліками та перешкодами на шляху впровадження даних технологій є необхідність безперебійного підключення до мережі Інтернет та наявність кваліфікованих робочих кадрів;

Основною тенденцією, якої дотримуються усі компанії-розробники програмних продуктів є свобода дій користувача, його творчість та незалежність. Завдяки цьому робота з документами переходить на новий, досконаліший рівень, що дозволяє знизити витрати та підвищити коефіцієнт корисної дії будь-якої установи.

ДИСТАНЦІЙНИЙ ДОСТУП ДО ОСВІТНЬОЇ ІНФОРМАЦІЇ В УМОВАХ ПАНДЕМІЇ КОРОНАВІРУСУ

Музиченко А.С., керівник: проф. Михайлюк О.В.
Національна металургійна академія України

Через пандемію коронавірусу весь світ шукає альтернативні шляхи для економічного та соціального життя. І галузь освіти – не виняток. Дистанційне навчання є перспективною сферою розвитку освіти в умовах її цифровізації. Технології дистанційного навчання в різних формах здобуття освіти (денній, заочній) використовуються для проведення оцінювання, консультацій, вивчення окремих тем з предметів.

6 квітня 2020 року для учнів шкіл з усієї країни стартував проєкт «Всеукраїнська школа онлайн» – уроки з предметів, які за чітким розкладом трансливали українські телеканали та

були доступні на YouTube каналі Міністерства освіти і науки. Однак, в ході реалізації проекту українці звернули увагу на низку помилок, які допускали вчителі під час онлайн-уроків. Міністерство освіти і науки України пояснило помилки в уроках «Всеукраїнської школи онлайн» браком часу на підготовку до такої ініціативи.

Сама ідея реалізації подібних уроків була б дуже зручною, навіть, після закінчення пандемії коронавірусу. Так, наприклад, подібні уроки можна було б використовувати для отримання учнями інформації під час хвороби і неможливості відвідування занять.

Для організації дистанційних занять заклади освіти використовують різні програми, серед яких найбільш популярними є Zoom, Google Classroom, Discord, Skype. Проте, перевантаження телекомунікаційної систем під час пандемії коронавірусу ставало причиною різних збоїв у програмах, а популярний відеохостинг YouTube через велике навантаження був вимушений знизити якість відтворення відеороликів з високої роздільної здатності до стандартної.

Отже, глобальне поширення Інтернету, розвиток інформаційних технологій дозволяє учням і студентам отримувати освітню інформацію дистанційно і не відставати в освоєнні матеріалів навчальної програми, але в той же час потребують вирішення проблеми освітнього і технічного характеру, що заважають повноцінному функціонуванню системи.

ДО ЗМІСТУ ПОНЯТТЯ ІДЕАЛЬНОГО ДІЛОВОДСТВА

Подоляк Є.І., керівник: доц. Савченко С.В.

Національна металургійна академія України

Зростання обсягів інформації, збільшення інформаційних контактів, потреби в зіставленні даних і поява нових носіїв і технологій поставили завдання організації нового діловодства, умовно названого «ідеальним», тобто такого діловодства, яке реально буде працювати не тільки на власне вдосконалення, а буде реально сприяти підвищенню ефективності діяльності організації.

Питання організації сучасного діловодства, вимог до оформлення організаційно-розпорядчих документів, організації оперативного та архівного зберігання документів докладно розроблені документознавством і архівознавством і використовуються в практиці всіх організацій, починаючи від законодавчих і урядових органів і закінчуючи комерційними структурами і підприємцями.

Одне з перших завдань на шляху створення ідеального діловодства – уточнення базового поняття. Діловодство – «галузь діяльності, що забезпечує документування і організацію роботи з документами». Друге завдання – визначення функцій, обов'язків, прав і відповідальності служби діловодства і всіх працівників установи при роботі з документами. Наступна проблема – створення електронного документа і організація електронного документообігу. Повний цикл безпаперового документообігу на практиці створити поки що не вдалося. Практикою підтверджується необхідність довготривалого зберігання традиційних паперових документів. Ідеальне діловодство має базуватися на паралельному функціонуванні електронних і паперових документів, які містять ідентичну інформацію.

АКТУАЛЬНІСТЬ СИСТЕМИ ЕЛЕКТРОННОГО ДОКУМЕНТООБІГУ В УКРАЇНІ

Шатайло В.А., керівник: доц. Прокоф'єва К. А.

Національна металургійна академія України

Розвиток комп'ютерних технологій посідає чималу роль у сучасному світі й у тому числі процесі створення документів, фіксування інформації на матеріальному носії, тобто документуванні. Існує безліч засобів та методів створення документів. Серед них, використовують основний, найбільш поширений спосіб закріплення інформації – на паперовому носії. Але не дивлячись на численні переваги фіксування інформації на папері за допомогою письмових знаків та друкувальних пристроїв, процес документообігу в організаціях, зберігання документів та зручність роботи з ними, припинило відповідати новітнім вимогам.

Отже, сучасні вимоги потребують перехід на електронний документообіг. Але його втілення вимагає вирішення питання стосовно правової проблеми. Тривалий час стояла перешкода у вигляді недосконалого законодавства, яке визнавало статус оригінала та юридичну силу значущого документа лише за паперовим носієм. Завдяки введенню нових практик робіт з паперовими та електронними документопотоками, з'явився змішаний. Це надало можливість автоматизувати процеси обробки і збереження паперових документів в електронній формі.

Використання зазначених змін сприятиме ефективності процесу управління: підготовки та прийняття оперативних рішень, контроль за їх виконанням. На додачу, робітники зможуть розраховувати на економію робочого часу при створенні документів та пошуку потрібної інформації у відкритих базах даних, прискориться проходження і передача документів до адресатів, скорочуючи час надання послуг, документи буде зручно редагувати та архівувати.

Підсумовуючи вищезазначене, можна стверджувати, що система електронного документообігу в Україні надалі розвиватиметься і удосконалюватиметься в усіх аспектах: нормативно-правових, програмних та матеріально-технічних баз.

РЕКЛАМНА ІНФОРМАЦІЯ ЯК ВАЖЛИВА СКЛАДОВА ІНФОРМАЦІЙНОГО СУСПІЛЬСТВА

**Генич В. О., керівник: доц. Решетілова О. М.
Національна металургійна академія України**

В інформаційному суспільстві, що формує споживчу орієнтацію, все більш помітну роль у системі комунікативних засобів і технологій відіграє реклама, а сутність сприйняття реклами міститься у сприйнятті рекламної інформації. Реклама є однією із складових інформаційного простору, вона стала своєрідною інтегруючою силою людської життєдіяльності.

Сьогодні рекламна інформація є важливою ланкою інформаційного суспільства. Рекламна інформація може поширюватися у будь-якій формі за допомогою різних засобів про певну фірму, її бренд, товари, послуги та інше. Рекламна інформація розрахована на широке коло потенційних споживачів та спрямована на привернення їхньої уваги до предмету рекламування та підтримки інтересу до нього задля подальшого успішного продажу.

Основне призначення рекламної інформації полягає у формуванні або підтриманні обізнаності невизначеної кількості споживачів реклами та їх інтересу щодо об'єктів реклами.

Засобом поширення реклами є канал інформації, по якому рекламне повідомлення доходить до споживача. Серед основних засобів розповсюдження реклами можна виділити наступні: усі види преси (газети, журнали, тижневики); аудіовізуальні засоби (телебачення, радіо, кіно, відео); пряму розсилку поштою; зовнішню рекламу; супутні заходи і матеріали (виставки, друкована продукція, сувеніри); заходи паблік рилейшнз; система Інтернет і т. п.

Отже, така складова інформаційного простору, як реклама, не просто відображає навколишню реальність, а значною мірою сприяє її формуванню, що подальше сприймається в інформаційному просторі. Основний тягар у понятті реклами покладається не на спосіб популяризації, а на саму інформацію, оскільки будь-яка реклама – це завжди інформація. Не дивно, що бізнесмени вважають рекламну інформацію однією із головних матеріальних передумов комерційного успіху. Адже, як відомо, хто володіє інформацією – той володіє світом.

Таким чином, інформаційний ресурс є невід'ємною складовою успішної рекламної діяльності установи, а відтак, є необхідним для ефективного функціонування сучасної установи в межах сьогодення.

ОСОБЛИВОСТІ ДІЛОВОГО ЕТИКЕТУ У МЕЖАХ ЗАХІДНОЄВРОПЕЙСЬКОГО ДІЛОВОГО ПРОСТОРУ

**Розумна Г. П., керівник: доц. Решетілова О. М.
Національна металургійна академія України**

Одним із найважливіших принципів міжнародного ділового етикету є підтримка чесних і шанобливих відносин із партнером. Вчинки та дії, пов'язані із незнанням норм і принципів, а також особливостей ділового етикету країни, можуть спричинити негативну емоційну реакцію і, як наслідок, негативно вплинути на результат ділових взаємин.

Існує низка відмінностей у правилах ділового етикету в різних країнах світу. У межах західноєвропейського ділового простору англійські бізнесмени вважаються хорошими психологами, і тому діловому партнерові не потрібно приховувати неналежну професійну підготовку. Не слід звертатися до незнайомих англійців, до тих пір, поки їм не представлять ділового партнера. Рукоштовування не входить до правил ділового етикету і вживається у них дуже рідко, лише при першому знайомстві. У ділових стосунках не прийнято цілувати руки жінкам та робити публічні компліменти.

Щодо Іспанії, то найважливішими якостями ділового партнера вважається пунктуальність, вміння точно розрахувати свій час, своєчасно відповідати на листи та пояснювати причини своєї відсутності. Найбільш відповідними темами для застільної бесіди можуть бути питання культури, мистецтва, літератури, туристські визначні пам'ятки, національні традиції, спорт, політичне життя.

Якщо у Фінляндії, підтримуючи робочі контакти з фінами, діловий партнер запізниться на призначену зустріч, або не виконає даних зобов'язань та не зовсім коректно поведе себе, то навіть і в цих випадках цього зрозуміють. Найцікавішою особливістю фінського бізнесу є те, що багато виробничих питань прийнято вирішувати в сауні.

Що стосується німецьких ділових партнерів, то вони відомі своєю акуратністю і пунктуальністю. Під час ділових стосунків звертатися до німців слід тільки за титулами, тому що звернення на прізвище або на ім'я вважається невічливим. У Швеції до характерних рис ділового етикету слід віднести, перш за все, старанність, пунктуальність, акуратність, серйозність, порядність та надійність у відносинах. Шведи стримані й зазвичай не виражають яскраво своїх емоцій. Не прийнято називати шведських ділових партнерів на ім'я, поки вони самі цього не запропонують.

Можна зазначити, що національні особливості, історія, клімат, моральні норми, що історично склалися, формують особливості ділового етикету, що є запорукою толерантності, гідності та надійності ділового партнера.

ПІДСЕКЦІЯ «ПЕДАГОГІКА І ПСИХОЛОГІЯ»

ЗМІШАНЕ НАВЧАННЯ У ШКОЛІ: ПЕРЕВАГИ ТА НЕДОЛКИ

**Брусняк О.А., керівник, проф. Лучанінова О.П.
Національна металургійна академія України**

Сучасні учні хочуть навчатися швидко, ефективно та мобільно. Один із способів надати їм таку можливість — запроваджувати систему змішаного навчання. Це поєднання офлайн- (або особисто, “на місці”) та онлайн-навчання у різних пропорціях. Сама концепція з'явилася ще в 1990-х як протипага онлайн-навчання, проте вивчати та впроваджувати її почали лише з 2000-х.

На перший погляд, основна відмінність змішаного навчання від звичайної системи — активне використання технологій, щоб знайти матеріал і отримати нові знання. Так, технології стають повноцінною частиною навчального процесу. Проте йдеться також і про поєднання різних підходів, способів подачі матеріалу, видів роботи. Наприклад, частина інформації

розподіляється на групову роботу, частина – на самостійне вивчення. Це не залежить від того, відбувається це у класі чи дистанційно.

За змішаного навчання відмінною також є роль вчителів. Тут вони – *фасилітатори* навчального процесу. Тобто, люди, які організують колективне обговорення так, щоб усі учні були максимально залучені, а проблеми вирішувалися швидко й ефективно. Відтак, основна мета вчителів — не оцінити учнів на екзамені, а активно взаємодіяти з ними, відстежувати прогрес та допомагати у разі потреби. Так вчителі перестають бути просто спостерігачами і займають роль менторів.

Змішане навчання — не тотожне електронному (або онлайн-) навчанню. Онлайн-навчання не передбачає особистої комунікації між учнями у класі, чи учнем(-ницею) і вчителем(-кою). Це водночас його основна *перевага і недолік* у порівнянні зі змішаним навчанням. Адже учні, які навчаються онлайн, не мають можливості особисто спілкуватись і розвивати навички роботи в команді. Натомість система змішаного навчання дозволяє вирішити цю проблему. Наприклад, дослідження змішаного навчання показало відгуки від студентів про найкращу результативність саме цієї системи у порівнянні з онлайн-навчанням та традиційною системою у класі.

Переваги: доступність та зручне користування. Самостійне опрацювання частини матеріалу робить навчальний процес більш гнучким. Слухачі курсу можуть проглянути його у такому місці та темпі, який зручний саме для них. Формат уроку зазвичай не дає можливості повторити пройдений чи осмислити новий матеріал у потрібному обсязі. Натомість за змішаного навчання учні самі можуть структурувати проходження того матеріалу, який їм потрібно засвоїти у межах однієї теми. Наприклад, повертатись до попередніх уроків, шукати додаткову інформацію, конспектувати тощо. Покращення навчального процесу. Згідно з дослідженнями у різних сферах, система змішаного навчання – більш ефективна, ніж звичайне навчання у класі чи онлайн-навчання, незалежно від напрямку курсу. Це відбувається завдяки: кращому дизайну інструкцій, кращій орієнтації, врахуванню індивідуальних можливостей, підвищенню рівня залученості внаслідок соціальної взаємодії тощо.

Недоліки: відсутність безпосереднього контакту вчителя та учнів. Втрата джерела контакту – серйозна проблема, тим паче соціалізація дітей і підлітків інколи викликає складнощі. Цікавиться життям та самопочуттям учнів, щиро радійте їхнім особистим успіхам навіть на відстані. Також необхідність самоконтролю. Це складно як для дітей, так і для вчителів. Адже нам потрібно організувати новий формат роботи, підготувати адаптований матеріал, приділити увагу саморозвитку та родині. Учням же складніше відшукати мотивацію в онлайн-навчанні, дистанційка може сприйматися, як канікули. І невідповідне технічне забезпечення. Найбільша складність змішаного навчання! Проблема з інтернетом, відсутність комп'ютерів у школі, проблема із технічним забезпеченням. Також не всі родини мають змогу забезпечити кожного члена сім'ї гаджетом, якщо дистанційні уроки декількох дітей проходять одночасно.

Отже, йдеться про поєднання різних підходів, способів подачі матеріалу, видів роботи он і оф лайн, що сьогодні активно використовується через карантин. Така форма навчання має як переваги, так і недоліки.

АКТИВІЗАЦІЯ ПІЗНАВАЛЬНОЇ ДІЯЛЬНОСТІ СТУДЕНТІВ

Маслюк Д.К., керівник, проф. Лучанінова О.П.

Національна металургійна академія України

Навчання є дуже складним процесом отримання якісної освіти. Тільки роль педагога заохочує повноцінне засвоєння студентами знань, умінь і навичок. У процесі оволодіння студентами знаннями чинне місце займає їх пізнавальна активність. Зі сторони викладача, навчальний процес може бути керованим як пасивно так і активно.

Для пізнавальної діяльності особливо притаманні сприйняття чутливого мислення та практичної діяльності. Розвиток зазвичай відбувається при соціально-активних стосунках студентів у навчальному процесі.

При застосуванні в процесі навчання прогностичних методів необхідно пам'ятати про їх суб'єктивний і об'єктивний характер. Суб'єктивний — використання методів переконання, інформування; об'єктивний – створення необхідних умов, які б сприяли розвиткові у студентів відповідної мотивації до навчального процесу.

Не менш важливим у активізації пізнавальної діяльності студентів є активність. Активність – ступінь взаємодії студента з предметом його діяльності. Управління активністю студентів традиційно називають активізацією. Найбільшої активності у студентів можливо досягти за допомогою вирішення задач, проведенням семінарів, участь у дискусіях, тобто опанування певних ситуацій [3].

Вербицький А.А. [1] виділяє те що найбільша активність студентів досягається тільки тоді, коли під час занять створюються ситуації, у яких студенти самі повинні: відстоювати свою думку; брати участь у дискусіях і обговореннях; ставити питання своїм товаришам і педагогам; рецензувати відповіді товаришів; оцінювати відповіді і письмові роботи товаришів; самостійно вибирати посильне завдання; знаходити декілька варіантів можливого вирішення пізнавальної задачі (проблеми); застосовувати самоперевірку, аналіз особистих пізнавальних і практичних дій; вирішувати пізнавальні завдання шляхом комплексного застосування відомих ним способів рішення. Активні методи навчання, на думку Вербицького А.А., перетворюють навчальний процес у творчо-пошукову діяльність. Розвиток колективної та індивідуальної уваги студентів відтворюється завдяки певним прийомам, такі як метод евристичної бесіди, виконання самостійних завдань, порівняння результатів своїх дій відповідно до зразка (самоперевірка) і таке інше. Успіх навчання визначається ставленням студентів до навчального процесу, їх самостійним усвідомленням, знаннями та навичками.

СПИСОК ВИКОРИСТАНИХ ДЖЕРЕЛ

1. Вербицький А.А. Активное обучение в высшей школе. Контекстный подход / Вербицкий А.А. - М.: Высшая школа, 1991. – 204 с
2. Лозова В.І. Пізнавальна активність школярів: (спецкурс із дидактики): (навчальний посібник для пед. інститутів) / Лозова В.І. - Х.: Основа, 1990. – 89с.
3. Чепурний В.І. «Активізація навчально-пізнавальної діяльності студентів». URL:http://umo.edu.ua/images/content/nashi_vydanya/stud_almanah/69.pdf (дата звернення: 13.03.2021).

ОСОБЛИВОСТІ НЕТРАДИЦІЙНИХ ВИДІВ ЛЕКЦІЙ ДЛЯ СТУДЕНТІВ У ВИЩІЙ ШКОЛІ

**Денисенко А.В., керівник, проф. Лучанінова О.П.
Національна металургійна академія України**

Пізнавальна мотивація є важливою для студента. Застосування пізнавальної мотивації на початку лекції сприяє зняттю емоційної напруги, створення творчої атмосфери та формування пізнавальної мотивації.

На практиці успішно застосовуються для навчання ділової гри, які дозволяють у формі ділової гри розв'язувати серйозні професійні задачі, як навчального, так і дослідницького характеру.

Принцип спільної колективної діяльності допомагає формуванню та розвитку здібностей і навичок за спеціальністю.

Нетрадиційні види лекцій – проблемна лекція, лекція-провокація, бінарна лекція, лекція-«прес-конференція», лекція-діалог, лекція із застосуванням техніки зворотного зв'язку (інтерактивна лекція) та ін..

Такі лекції направлені на розкриття творчого потенціалу та розвиток креативних здібностей студентів. Починається з питань, із постановки проблеми, яку в процесі викладення

матеріалу необхідно вирішити. Проблемні питання відрізняються від неproblemних тим, що вимагають неоднотипного вирішення, тобто готової схеми розв'язання в минулому досвіді нема. Проблемна лекція - це апробація багатоваріантних підходів до вирішення поставленої проблеми. Вона активізує особистий пошук студентів та дослідницьку діяльність. На перших етапах у групах із високим рівнем пізнавальної діяльності викладач може побудувати лекцію таким чином, що сам ставить проблему і демонструє можливі шляхи її вирішення. У подальшому можна переходити до частково-пошукових методів, а саме: лектор створює проблемну ситуацію і спонукає студентів до пошуку рішення.

Розроблена для розвитку у студентів вміння оперативно аналізувати професійні ситуації, виступати в ролі експертів, опонентів, рецензентів, виокремлювати недостовірну або неточну інформацію.

Такі вміння можна формувати, використовуючи принцип ігрової діяльності – конфліктності, проблемності, спільної діяльності. У бінарній лекції навчальний матеріал проблемного змісту подається студентам в живому діалогічному спілкуванні двох викладачів між собою. Тут моделюються реальні професійні ситуації обговорення теоретичної моделі з різних позицій двома спеціалістами, наприклад, теоретиком і практиком, прихильником або противником тієї чи іншої точки зору і т.п. Викладач оголошує тему лекції і просить студентів протягом 2-3 хвилин подати у письмовій формі питання, які їх найбільш цікавлять. Сама лекція будується не як відповідь на кожне задане питання, а у вигляді чіткого розкриття теми, в процесі якого формулюються відповідні відповіді. На завершення лекції викладач проводить підсумкову оцінку запитань як відображення знань та інтересів слухачів.

Лекція-діалог передбачає безпосередній діалог викладача з аудиторією. Перевага полягає в тому, що вона дозволяє спрямовувати увагу студентів на найбільш важливі питання теми, визначати зміст и темп викладення навчального матеріалу з урахуванням особливостей студентів. Такі лекції передбачає активний діалог з аудиторією. Це сприяє кращому засвоєнню знань завдяки високій розумовій активності студентів. Лекція з використанням техніки зворотного зв'язку дає можливість підтримувати постійний контакт з аудиторією, що є дуже важливим в процесі навчання, а також здійснювати контроль за якістю засвоєння матеріалу.

Зрозуміло, що будь-яка класифікація є достатньо умовною, тож тільки від самого викладача залежить, які форми і методи роботи обрати під час лекції.

Отже, кожна педагогічна технологія чи метод не існують ізольовано від інших, тому перед викладачем постає питання ефективного їх комбінування для успішного досягнення цілей навчання. Природно, що впровадження низки інноваційних педагогічних технологій у навчання потребуватиме перегляду змісту дисциплін, а разом із тим методів, прийомів і засобів навчання.

ВИКЛИКИ У ШКІЛЬНОМУ НАВЧАННІ ЧЕРЕЗ ПАНДЕМІЮ

Лук'яненко М.С., керівник, проф. Лучанінова О.П.

Національна металургійна академія України

Одним із найбільш суттєвих негативних наслідків дистанційного шкільного навчання під час пандемії є поглиблення наявної нерівності між учнями. Згідно з дослідженням освітніх нерівностей у Європі й фізичного закриття шкіл під час COVID-19, у половині з 21 досліджуваних країн учениці 4 класів з низьким соціально-економічним статусом мають, у найкращому разі, вдвічі менше шансів мати доступ до інтернету, ніж їхні більш привілейовані однолітки. Загалом учнівство та студентство з бідних родин найімовірніше мають менше доступу до цифрових навчальних ресурсів — наприклад, особистого комп'ютера або ноутбука, високошвидкісного інтернету, а також до комфортного середовища для навчання, зокрема власної кімнати або столу, тихого особистого простору, підтримки батьків. В Україні доступ до інтернету, особливо у селах і малих містах, є обмеженим, що могло значно вплинути на посилення освітніх нерівностей.

Серед наслідків закриття шкіл і переходу на дистанційне навчання ЮНЕСКО називає перерване навчання, погане харчування, стрес для вчительства, невідповідність батьків до

дистанційної домашньої освіти, погіршення догляду за дітьми, економічні втрати, непередбачене навантаження на систему охорони здоров'я, зростання випадків виключення із закладу освіти, збільшення рівня насильства та експлуатації, соціальну ізоляцію, труднощі з вимірюванням та перевіркою засвоєння знань. Більшість цих наслідків можуть бути релевантними також і для закладів вищої та професійно-технічної освіти. Крім того, наслідки дистанційного навчання під час карантину можуть бути сильнішими для вразливих груп населення. Розглянемо деякі з них.

«Державна служба якості освіти з метою вдосконалення організації дистанційного навчання в школах провела опитування учасників освітнього процесу. Загалом участь у ньому взяли понад 180 000 респондентів: 100 000 батьків, 40 000 учнів, 37 000 вчителів та 3 343 керівників шкіл. За результатами анкетування 50 % учнів 9-11 класів подобається навчатися дистанційно. Також більшості школярів все ж таки бракує «живого» спілкування з учителями, однолітками», - повідомив голова Держслужби якості освіти.

Основною проблемою під час пандемії, яка виникає у процесі дистанційного навчання, 60% батьків відмітили важкість у мотивації дитини до навчання, 5% відповіли, що складність полягає у відсутності будь-яких гаджетів.

Очільник Служби поінформував, що 79% вчителів-респондентів вважають, що для підвищення якості онлайн-навчання учнів їм потрібно вдосконалити методику організації освітнього процесу із застосуванням технологій дистанційного навчання. В умовах карантину 46% педагогів витрачають значно більше часу на підготовку до проведення навчальних занять.

«Найскладнішим у процесі реалізації дистанційного навчання в час пандемії є налагодження зв'язку з учнями, про це повідомили 72% директорів. При цьому 57% вперше зіткнулися з використанням технологій онлайн-навчання».

Рівень освіти прямо впливає на доходи та зайнятість населення — краще освічені люди легше знаходять роботу, мають кращі умови праці та більше заробляють. Крім того, він позитивно пов'язаний із тривалістю життя, здоров'ям та соціальною інтеграцією. Краще освічені люди є більш залученими у громадське та політичне життя, вони активніше долучаються до розвитку справді демократичного суспільства.

АКТУАЛЬНІ ПРОБЛЕМИ ВИЩОЇ ШКОЛИ: НАВЧАННЯ В УМОВАХ КАРАНТИНУ

**Лук'яненко М.С., керівник, проф. Лучанінова О.П.
Національна металургійна академія України**

Сучасні глобальні процеси, які відбуваються в світі, стають основним каталізатором для зміни традиційної системи освіти. Діяльність більшості освітніх установ реорганізується згідно з розвитком та використанням інформаційних технологій та поширенні знань, в свою чергу це є одне з головних цілей покращення якості у світу на період сьогодення, на період ХХІ століття. Спираючись на економічні, політичні та соціальні зміни, які відбуваються в Україні, запроваджується вхід її до міжнародної системи комп'ютерної інформації. Акцентуючи увагу на карантинному періоді, слід зауважити, що дистанційне навчання стало однією з головних форм освіти в усіх країнах, де введений спеціальний стан. Так як дуже велика кількість здобувачів освіти знаходиться зараз на дистанційній освіті, то виникає потреба в тому, щоб навчити їх вирішувати типові й нетипові ситуації, завдання, а для реалізації цього нам необхідні нові підходи щодо організації даної освітньої діяльності.

Дистанційна форма освіти у вищій школі зародилася наприкінці 20 століття, поступово набираючи оберти. Донедавна дистанційна форма навчання у вищих закладах освіти була «дозованою», але сучасні «карантинні реалії» зробили не її не тільки основною, але і єдиною можливою формою освіти. Тому, тема дистанційної освіти наразі є найактуальнішою.

Дистанційне навчання за своєю суттю є однією з форм безперервної освіти, яка покликана реалізувати права людини на освіту та отримання інформації, а також це отримання знань і вмінь завдяки зв'язку інформації і навчання, що включає всі технології та інші форми

навчання на відстані. Це форма освіти, що будується на використанні середовищ передачі інформації (інформаційно-комунікаційні мережі, телебачення, пошта, радіо) та методів навчання, які залежать від технічного середовища обміну інформацією.

Останнім часом упровадження дистанційного навчання дуже активно розпочинається в Україні, особливо в період карантину. Наша держава налічує чимало закладів вищої освіти, які проводять навчання з елементами дистанційного навчання. Так як на сьогоднішній день в Україні створені умови карантину, то всі заклади освіти знаходяться на дистанційному навчання. В школах застосовуються такі програми, як ZOOMCloudMeetings, за допомогою яких відбуваються відеоконференції, як нова форма уроку.

Університети використовують власні платформи для подання викладачами матеріалу з лекційних занять, або ж завдань для студентів. Нині у людей існують дуже різні відношення до дистанційного навчання – від його абсолютизації як нової універсальної форми навчання, до технології комплектування технологічних засобів і методів передачі інформації.

Дистанційне навчання у сучасному світі – це рятівна паличка для студентів, які хочуть охопити не тільки один напрям освіти, а й більше, можливо разом із роботою, адже умови, які існують в нашому світі не дають можливості більшості студентів повноцінно жити у період навчання відносно матеріальної бази, тому є логічним йти на роботу. Саме в таких випадках дистанційне навчання дає можливість застосувати весь свій потенціал.

Однією з основних завдань сучасної освіти є підготування фахівця, який буде максимально вільно орієнтуватися у світовому інформаційному просторі. Має навички щодо зберігання, оброблення та пошуку важливої інформації. Дистанційне навчання покликане допомогти в глобальному освітньому просторі, але без професійних фахівців, які будуть завідувати дистанційними процесами нічого не вдасться. Актуальним напрямом подальшої роботи науковців є аналіз стану дистанційної освіти в Україні в теорії та практиці ВНЗ, уточненні сутності базових понять, теоретичне обґрунтування психолого-педагогічних принципів розробки та використання частин дистанційної освіти.

ПЕРЕВАГИ ТА НЕДОЛІКИ ЗМІШАНОГО НАВЧАННЯ ТА ЙОГО ОСОБЛИВОСТІ

**Католік Д.А., керівник, проф. Лучанінова О.П.
Національна металургійна академія України**

Традиційну та онлайн-освіту можна і потрібно поєднувати. Їх гармонійну взаємодію називають змішаним навчанням. Змішане навчання цього року особливо актуальне – школи, що опиняться у «помаранчевій», переходять саме на такий формат роботи. Сьогодні у медіа часто вживають фразу «цифрове покоління». Поширювати її почав американський письменник та дослідник у сфері освіти Марк Пренскі. Саме він вперше визначив «цифрове покоління», як таке, що з'являється сьогодні і не тільки вміло використовує новітні технології, але й очікує на їх постійну доступність у всіх аспектах життя. Сучасні учні хочуть навчатися швидко, ефективно та мобільно. Один із способів надати їм таку можливість – запроваджувати систему змішаного навчання.

На перший погляд, основна відмінність змішаного навчання від звичайної системи – активне використання технологій, щоб знайти матеріал і отримати нові знання. Так, технології стають повноцінною частиною навчального процесу. Проте йдеться також і про поєднання різних підходів, способів подачі матеріалу, видів роботи. Наприклад, частина інформації розподіляється на групову роботу, частина – на самостійне вивчення. Це не залежить від того, відбувається це у класі чи дистанційно. За змішаного навчання відмінною також є роль вчителів. Тут вони – фасилітатори навчального процесу.

Доступ до цифрових технологій та надійного інтернету це добре. Ефективне змішане навчання передбачає, що усі учасники навчального процесу мають рівний та надійний доступ до інтернету та онлайн-інструментів роботи. Проте це тільки частина рішення – навіть

важливіше, щоб вчителі мали підтримку з боку досвідчених ІТ-спеціалістів школи і могли звернутися до них за допомогою.

Педагоги мають значну автономію. Змішане навчання вимагає безлічі швидких рішень, тож учителі повинні мати свободу і гнучкість самостійно визначати поточні види роботи, власний графік та навчальні інструменти. Така автономія і високий рівень персональної відповідальності вчителів можливі лише за умови довірливих стосунків між педагогами та керівництвом школи, спільне розуміння необхідності і об'єктивних переваг змішаного навчання та гнучкості всієї системи управління школою.

На перший погляд, основна відмінність змішаного навчання від звичайної системи – активне використання технологій, щоб знайти матеріал і отримати нові знання. Так, технології стають повноцінною частиною навчального процесу. Проте йдеться також і про поєднання різних підходів, способів подачі матеріалу, видів роботи. Наприклад, частина інформації розподіляється на групову роботу, частина – на самостійне вивчення. Це не залежить від того, відбувається це у класі чи дистанційно. За змішаного навчання відмінною також є роль вчителів. Тут вони – фасилітатори навчального процесу.

У чому переваги змішаного навчання? 1. Доступність та зручне користування. Самостійне опрацювання частини матеріалу робить навчальний процес більш гнучким. Слухачі курсу можуть проглянути його у такому місці та темпі, який зручний саме для них. Формат уроку зазвичай не дає можливості повторити пройдений чи осмислити новий матеріал у потрібному обсязі. 2. Покращення навчального процесу. Згідно з дослідженнями у різних сферах, система змішаного навчання – більш ефективна, ніж звичайне навчання у класі чи онлайн-навчання, незалежно від напрямку курсу. Це відбувається завдяки: кращому дизайну інструкцій, найчастіше курси за системою змішаного навчання – більш спрямовані. Це означає глибоку методичну розробку та дизайн інструкцій для конкретного курсу та роботи у ньому. Змішане навчання також може вирішити проблему з наданням підручників, оскільки учні можуть працювати з матеріалами без паперових аналогів.

М'ЯКІ НАВИЧКИ ЯК УНІВЕРСАЛЬНІ КОМПЕТЕНТНОСТІ

Брусняк О.А., керівник, проф. Лучанінова О.П.

Національна металургійна академія України

В Україні поняття «soft skills» є відносно новим і малодослідженим [5]. В абсолютній більшості система ЗВО не приділяє належної уваги розвитку в студентів їх «soft skills». Натомість навчальні програми перенавантажені дисциплінами, які розвивають у студентів «hard skills», тобто «тверді» навички, пов'язані зі знанням спеціальних дисциплін, здобуттям практичної підготовки та ін. Хоча, реагуючи на запити ринку праці, різні тренінгові агенції вже пропонують різноманітні програми, спрямовані на розвиток «soft skills». Усвідомлюючи сучасні вимоги ринку праці, а також рівень безробіття сучасних випускників, університети приходять до висновку про необхідність розробки не лише освітніх програм, що включатимуть вимоги до рівня розвитку універсальних компетенцій у студентів, але й, у більшій мірі, про необхідність у створенні особливого освітнього середовища ЗВО, що здатне забезпечити формування цих компетенцій.

М'які навички - це сукупність продуктивних рис особистості, які характеризують відносини в середовищі. Ці навички можуть включати в себе комунікативні здібності, мовні навички, особисті звички, когнітивну або емоційну співпереживання, управління часом, колективну роботу та риси лідерства. Жорсткі навички були єдиними навичками, необхідними для кар'єри, і були, як правило, кількісними та вимірюваними з огляду на освіту, досвід роботи або інтерв'ю. У 20-му столітті некваліфіковані навички є важливим диференціатором, важливим фактором для працевлаштування та успіху в житті.

У дослідженні, проведеному Гарвардським університетом, зазначено, що 80% досягнень у кар'єрі визначаються м'якими навичками та лише 20% - важкими навичками. Експерти вважають, що тренінги з м'яких навичок повинні починатися для людини, коли вони є

студентами, для ефективного виконання їх у навчальному середовищі та на майбутньому робочому місці. Сучасні роботодавці розраховують на те, що кандидат матиме десятки різноманітних вмінь та навичок. Здатність креативно мислити і управляти часом, навички комунікації, нетворкінгу, керування проектами, командування, володіння інструментами розробки сайтів, комп'ютерної графіки та відеомонтажу. Без згадки про це, сьогодні не обходиться майже жодне оголошення про роботу. Чим вища посада, тим більші вимоги.

Отже, сьогодні, наявність універсальних компетенцій, їх постійний та методичний розвиток – основа професіограми фахівця. Навички Soft Skills можна здобути не тільки під час навчання у закладі вищої освіти, але й: на курсах та тренінгах.

ІНФОРМАЦІЙНА ФУНКЦІЯ НАУКОВОЇ БІБЛІОТЕКИ У ЗАКЛАДІ ВИЩОЇ ОСВІТИ

**Маслюк Д.К., керівник, проф. Лучанінова О.П.
Національна металургійна академія України**

Сьогодні під час карантину й не тільки підсилюється інформаційна функція наукової бібліотеки, взаємодія зі співробітниками наукової бібліотеки щодо застосування інтерактивних методів розвитку інформаційної компетентності майбутніх фахівців.

Співробітники багатьох бібліотек пропонують наступні методи і форми: мультимедійні презентації з обов'язковим обговоренням матеріалу, бібліотечні ігри практичного спрямування (застосування на практиці в ігровій формі набутих компетенцій з інформаційної грамотності), веб-квести (наприклад, завуальований в ігровій формі пошук інформації у різноманітних базах даних), імітаційні ігри у рецензентів або експертів (наприклад, аналіз та робота над типовими помилками, допущеними у наукових роботах, аналіз звітів антиплагіатної перевірки робіт тощо), гра «бібліотечний консультант» (взаємне консультування студентів із питань, що стосуються інформаційної культури та академічної доброчесності, завдяки чому закріплюються знання та поглиблюється розуміння певної теми), бібліографічна мозаїка (укладання бібліографії відповідно до вимог у ігровій формі), бібліомікс (бібліографічний огляд необхідних для підготовки до написання роботи джерел, що включає документи різних видів: статті, дисертації, монографії, електронні джерела) тощо [1].

Бібліотека систематично сповіщає учасників освітнього процесу про різноманітні інформаційні ресурси, бази даних як національного, так і міжнародного рівнів, тематичні вебінари та онлайн-курси, розроблені як бібліотекарами, так і авторитетними фахівцями з інших галузей [1].

Найважливішим фактором якісних змін інформаційного освітнього середовища стаю здатність педагогів інтегрувати сучасні інформаційні та педагогічні технології для проведення цікавих занять, підвищення мотивації учнів до активної пізнавальної діяльності, навчання в співробітництві, дуальна форма навчання [2].

Дійсно, у заклад вищої освіти приходять абітурієнти з уже сформованими певними рівнями інформаційної компетентності – від початкового до творчого. Але достатньо великий відсоток студентів мають низький та середній рівень сформованості цієї компетентності. Попереду на студентів чекають курсові роботи, презентації, проекти, дипломне проектування, конкурсні наукові роботи. Інформаційна компетентність стає для них за роки навчання не тільки визначальним показником професійної діяльності, але й необхідною універсальною компетентністю, що вказує на інформаційну грамотність майбутніх фахівців.

Список використаних джерел

1. Завадська Н. Формування інформаційної компетентності як запорука дотримання академічної доброчесності: роль бібліотеки закладу вищої освіти. Український журнал з бібліотекознавства та інформаційних наук. Випуск 5 (2020) Ukrainian Journal on Library and Information Science. Issue 5 (2020). С 44-65

2. Цьома Н. Інформаційна компетентність як один із компонентів формування професійно-педагогічної складової педагога. Педагогічні науки: теорія, історія, інноваційні технології. 2019. № 7. С. 317–324.

ПРАКТИЧНИЙ ДОСВІД РЕГІОНАЛЬНОГО ЦЕНТРУ ОСВІТИ ІНВАЛІДІВ НМЕТАУ

НАДАННЯ ВИЩОЇ ТЕХНІЧНОЇ ОСВІТИ СТУДЕНТАМ З ВАДАМИ СЛУХУ.

Волобоєв В.О., керівник Каракай О.С.

Національна металургійна академія України

Невід'ємною частиною світової освіти на всіх рівнях є створення умов для навчання осіб з інвалідністю. Частка даних людей у світовому суспільстві складає від 7 до 10 % і щорічно зростає. Якісна освіта дозволяє знайти особам з інвалідністю своє місце у суспільстві, реалізувати свій творчий, особистісний, інтелектуальний потенціал.

В процесі отримання освіти особливу категорію складають особи з сенсорними вадами. Це обумовлено тим, що відсутність або обмеженість сенсорного аналізатора безпосередньо впливає на специфіку розвитку особистості, процеси її соціалізації, особливості сприйняття інформації, розвиток комунікативних здібностей.

У студентів з вадами слуху велике значення мають зорові подразники, тому що основне навантаження з переробки інформації, яка надходить зовні, лягає на зір. Сприйняття словесної мови студентами з вадами слуху шляхом читання з губ викладача потребує від них великої уваги і зосередженості на обличчі людини, що говорить.

Проведення навчальних занять потребує як від викладача, так і від студентів напруги, що веде до втоми та втрати стійкості уваги. Процес запам'ятовування у студентів з вадами слуху базується на матеріалі, який був засвоєний раніше.

Особливості засвоєння студентами з вадами слуху усної мови потребують уваги викладача щодо спеціальних термінів. Для кращого засвоєння студентами спеціальної термінології необхідно кожного разу писати на дошці необхідні для використання терміни.

Для студентів з вадами слуху потрібні адаптована навчально-методична література, де матеріал дається у доступній формі короткими реченнями. Обов'язкова словникова робота з розбору складних слів. На кожній лекції у студента має бути короткий конспект, де виділені основні положення, терміни, складні слова. Оскільки студенти в основному дивляться на жести перекладача-дактилолога, вони не мають змоги конспектувати матеріал і короткий конспект допомагає студентам з вадами слуху концентрувати увагу на змісті лекції. Не всі викладачі готові змінювати вже існуючі конспекти лекцій, методичні вказівки, тощо.

За період роботи центру виявлено такі складнощі: недосконалість нормативної бази, неготовність викладачів до роботи з даною категорією громадян, відсутність перекладачів-дактилогів відповідної кваліфікації.

Список використаних джерел:

1. Гришина, О.М. Одержання вищої освіти інвалідами по слуху. Проблеми і перспективи [Текст]/ О.М. Гришина // Тези доповіді конференції МОН ЦПУТОГ, 2006, С. – 82-83.

2. Гришина, О.М. До проблеми інтегрованого навчання студентів з сенсорними вадами у вищому навчальному закладі: законодавчі та організаційні аспекти [Текст] / О.М. Гришина, В.В. Марченко // Вища освіта України. Тематичний випуск “Вища освіта України у контексті інтеграції до європейського освітнього простору”. Збірник наукових праць. ІВП АПН України, м. Київ – Додаток 3, том IV (11). – 2008. – С. 270-275.

ДОСЛІДЖЕННЯ ОСОБЛИВОСТЕЙ ТЕМПЕРАМЕНТУ СТУДЕНТІВ ПЕРШОГО КУРСУ ДЛЯ АДАПТАЦІЇ ДО УМОВ ЗМІШАНОГО НАВЧАННЯ

Брусняк О. А. керівник доц. Учитель І. Б.

Національна металургійна академія України

В умовах переходу світової освіти до нової форми організації навчального процесу – змішаного навчання – набула актуальності проблема психологічної підтримки змішаного навчання студентів. Аналіз нормативних документів, що регулюють процес організації нової для закладів вищої освіти – змішаної форми навчання – засвідчив доцільність психологічної підтримки студентів у процесі адаптації до змішаного навчання.

Аналіз досліджень показав, що для психологічної підтримки студентів в умовах змішаного навчання викладачам необхідно організувати взаємодію зі студентами у кількох напрямках: 1) робота з мотивацією студентів на навчання у незвичних умовах; 2) надання практичних рекомендацій студентам щодо організації робочого місця; 3) навчання ефективному розподілу часу; 4) надання студентам практичних рекомендацій щодо уникнення перевтоми у процесі роботи з комп'ютером тощо.

Розроблення дидактичних основ психологічної підтримки студентів в умовах змішаного навчання передбачає врахування таких індивідуально-психологічних властивостей студентів, як темперамент і характер. Характер – психічна властивість як сукупність стійких індивідуальних особливостей особистості, що формуються і виявляються в діяльності і спілкуванні та обумовлюють типові для індивіда способи поведінки. У процесі навчально-професійної діяльності мають розвиватися професійно важливі риси характеру майбутнього фахівця. Враховуючи, що біологічним підґрунтям для формування характеру людини є темперамент (психічна властивість як сукупність індивідуально-психологічних особливостей людини), викладачам необхідно володіти педагогічними прийомами ефективної взаємодії зі студентами різних типів темпераменту і характеру. Аналіз наукових підходів до вивчення темпераменту та різних методик діагностики типів темпераменту показав, що результати діагностування надають фактичні дані про диференціацію студентів за типами темпераменту, що необхідно використовувати для оптимізації процесу адаптації студентів перших курсів.

Експериментальне дослідження властивостей темпераменту студентів за методиками В.М. Русалова (Опитувальник Структури Темпераменту ОСТ) та Г. Айзенка (EPQ-R) було призначене для діагностики якостей «предметно-діяльнісного» та «комунікативного» аспектів темпераменту студентів; визначення рівня їхньої нейро-психічної стабільності, екстраверсії-інтраверсії. Онлайн-тестування дозволило охопити 30 студентів, визначити та проаналізувати виявлені характеристики та практичні рекомендації для викладачів щодо врахування індивідуальних відмінностей типів темпераменту студентів для прискорення адаптації студентів першого курсу до умов змішаного навчання. Використання даних рекомендацій для організації навчання дозволить розвивати їхню здатність до емоційної саморегуляції, ефективно використовувати особистісні ресурси кожного студента для оптимізації навчання, сприятиме збереженню психологічного здоров'я студентів.

ПРОВІДНІ ТЕНДЕНЦІ РОЗВИТКУ СУЧАСНОЇ СІМ'Ї

Денисенко А. В., керівник доц. Учитель І. Б.
Національна металургійна академія України

В історії людського суспільства сім'я як соціальний феномен постійно еволюціонує: зміни етапів розвитку людства відображаються у змінах моделі сім'ї, ролей чоловіка та дружини, методах виховання дітей тощо. Трансформацію інституту сім'ї пояснюють революційні зміни, що відбуваються у сучасному суспільстві. В дослідженнях вітчизняних і зарубіжних соціологів, психологів, демографів констатується друга революція та криза інституту сім'ї. Революційні зміни в сучасній сім'ї пов'язують із розвитком західного суспільства і технологій. Серед найвпливовіших факторів, що зумовили такі зміни, називають: зростання економічної незалежності жінок та їх активне включення в трудову діяльність; утворення двох центрів життя – праці й дому; сексуальну революцію; винахід надійних контрацептивних засобів.

Провідними тенденціями розвитку сучасної сім'ї сьогодні є: зменшення кількості шлюбів та збільшення кількості розлучень; проживання подружніх пар без оформлення шлюбу;

збільшення кількості неповних сімей та дітей, народжених поза шлюбом; пізніший час вступу в шлюб; зниження рівня народжуваності; зменшення середньої тривалості шлюбу; зменшення розмірів сім'ї і народжуваності дітей з подальшим постарінням населення та його депопуляцією; збільшення кількості самотніх людей, які не одружуються; зменшення кількості повторних шлюбів; зміна стосунків між дітьми та батьками (вони стали більш гнучкими, рухливими та рівноправними). На сучасному етапі розвитку сім'ї як соціального механізму оформлюються тенденції розвитку альтернативних форм шлюбно-сімейних стосунків. Проте, хоча друга революція в сімейному житті докорінно змінила сім'ю та родинні стосунки, поставивши під сумнів саме існування сім'ї (про це свідчать спроби замінити шлюб різними альтернативними формами співжиття), попри негативні тенденції сім'я залишається усталеною інституцією суспільного життя.

ДОСЛІДЖЕННЯ МОТИВАЦІЙНОЇ СФЕРИ СТУДЕНТІВ ПЕРШОГО КУРСУ

**Арсенєвська В. О., керівник доц. Учитель І. Б.
Національна металургійна академія України**

Психолог Карл Роджерс (засновник клієнтцентованого напряму гуманістичної психології) після багатьох років психологічного консультування викладачів і студентів університетів стверджував, що «нікого нікому не можна навчити, якщо людина не захоче навчитися сама». Цю думку поділяють і викладачі з великим досвідом роботи, адже мотивація навчання є головною умовою успішної навчально-професійної діяльності студента будь-якого курсу.

Для проектування педагогічних методів і технологій, ефективних для певної академічної групи, викладачев має володіти інформації щодо мотивів, якими керуються у навчанні студенти цієї академічної групи. Знання провідних мотивів діяльності студентів дозволить організувати ефективну педагогічну взаємодію між викладачем і студентом, взаємодію студентів між собою завдяки застосуванню індивідуального та особистісно орієнтованого підходів, педагогічних технік і методик, які стимулюють розвиток у студентів навчальної мотивації.

Проведене нами онлайн діагностування 30 студентів-першокурсників та 20 студентів-магістрантів дозволило визначити провідні мотиви, якими керуються студенти цих вікових груп. Результати дослідження дозволили розробити методичні рекомендації для викладачів щодо стимулювання навчальної мотивації студентів-першокурсників та студентів-магістрантів.

ДОСЛІДЖЕННЯ ОСОБЛИВОСТЕЙ АКЦЕНТУАЦІЇ ХАРАКТЕРУ СТУДЕНТІВ- ПЕРШОКУРСНИКІВ

**Іванова В. В., керівник доц. Учитель І. Б.
Національна металургійна академія України**

Дослідження акцентуацій характеру студентів-першокурсників необхідне для визначення проблемних питань адаптації першокурсників до умов навчання у закладі вищої освіти. Це завдання є особливо актуальним в умовах організації змішаної форми навчання – нової як для викладачів, так і для студентів.

Акцентуація характеру розглядається психологами як «надмірно виражена сукупність рис і якостей особистості в різних проявах, що межує з патологією». Негармонійне поєднання рис характеру створює дисбаланс: одні риси характеру розвинуті надмірно за рахунок інших, розвинутих недостатньо. Як результат, такий стан розвитку характеру особистості ускладнює взаємодію людини як із собою, так і з іншими людьми.

Для викладачів і для кураторів груп важливо знати особливості акцентуацій студентів певної академічної групи для організації ефективної педагогічної взаємодії на засадах індивідуального підходу. Опис типів акцентуації надає знання про типи реагування особистості на стресові, конфліктні ситуації. Отже, знання про типові реакції, поведінкові патерни

особистості з певною акцентуацією необхідні викладачам для збереження психологічного здоров'я студентів, для забезпечення психолого-педагогічних умов для успішної адаптації першокурсників до умов навчання. Онлайн опитування із застосуванням методики Шмішека пройшли 30 студентів-першокурсників. Отримані результати стали основою для розроблення методичних рекомендацій для викладачів щодо врахування в умовах змішаного навчання у процесі педагогічної взаємодії особливостей характеру студентів з певними акцентуаціями.

ДОСЛІДЖЕННЯ ЛОКУСУ КОНТРОЛЮ СТУДЕНТІВ-ПЕРШОКУРСНИКІВ **Чернуха В. І. керівник доц. Учитель І. Б.** **Національна металургійна академія України**

Знання про локус контролю певного студента потрібні викладачам (особливо кураторам) для прогнозування поведінки студентів-першокурсників у процесі адаптації до змішаного навчання, а також для запобігання педагогічних конфліктів.

«Локус контролю» в концепції Дж. Роттера розуміється як один з видів «генералізованих очікувань», що характеризує особливості сприйняття і мислення людини, які впливають на узагальнене (генералізоване) очікування людини від життєвих ситуацій. Такі стійкі індивідуальні очікування пояснюють поведінку, особливості реагування людини на ситуації в абсолютно різних сферах життя. Розуміння такого сталого сприйняття ролі інших людей та своєї ролі у течії власного життя, своєрідної «вихідної позиції» індивіда, дозволяє педагогам прогнозувати проблеми студентів у ситуаціях, які потребують від студента самостійності, відповідальності у навчанні.

Онлайн опитування студентів-першокурсників було проведено за методикою Дж. Роттера «Локус контролю» та охопило 30 студентів-першокурсників. Результати дослідження засвідчили, що більшість студентів має екстернальний локус контролю, що є важливою інформацією, яка має бути обов'язково врахована в організації самостійної роботи студентів. На основі отриманих даних розроблено методичні рекомендації для викладачів.

КРАСА Й ПРИВАБЛИВІСТЬ – ПОДАРУНОК ДОЛІ ЧИ ЖИТТЄВЕ ВИПРОБУВАННЯ? **Бондарь А. Д., керівник ст. викл. Фоменко І. А.** **Національна металургійна академія України**

Краса є однією із загальнолюдських цінностей поряд із такими ключовими цінностями як благо, добро, істина, мудрість. Прагнення досягнути сутність явища прекрасного походить ще з античних часів. Краса (прекрасне) мислилась давньогрецьким філософам як невід'ємна властивість світу, космосу. Проблемою краси й привабливості цікавилися не тільки філософи, а й науковці – представники таких галузей знань як антропология, біологія, соціологія, психологія. Предметом розгляду як філософії, так і означених наук було, зокрема, співвідношення у прекрасному об'єктивного й суб'єктивного, природного й суспільного. Мислителі, науковці намагалися визначити об'єктивні критерії прекрасного, певні його закономірності, серед яких виділяли такі, як "правильність", "симетричність", "пропорційність", "гармонія". Ці питання є дискусійними і часто вирішувалися неоднозначно. Так, наприклад, простежуються два протилежні погляди представників еволюційної та соціальної психології відносно того чим саме обумовлюється сприймання представника протилежної статі як "красивого", фізично привабливого. В рамках еволюційної психології привабливість пояснюється з точки зору наявності ознак високої репродуктивності, здатності виносити й вигодувати здорову дитину у жінки та вміння забезпечити захист дитини й матері у чоловіка. В той же час, із точки зору представників соціальної психології уявлення про красу є породженням людської цивілізації, культурно-історичним явищем [3, с. 37-132].

Краса й привабливість у повсякденному житті людини відіграють значну роль. Дослідження психологів надають свідчення того, що люди, наділені приємною зовнішністю, в більшості випадків мають переваги при соціальній взаємодії. Їм автоматично приписують такі

позитивні якості, як доброта, чесність, талант, ум. Красиві люди частіше отримують допомогу, коли її потребують, у спорі їх аргументи сприймаються як більш переконливі. Зовні привабливі люди мають більше можливостей отримати роботу й більш високий оклад.

Інші дослідження показали, що підсудні, які мають приємну зовнішність, мають більше шансів на поблажливість суддів у випадках не дуже серйозних порушень.

Педагоги сприймають учнів із привабливою зовнішністю як більш розумних, надають меншого значення агресивним діям із їх боку [4, с. 218-221].

Виникає запитання: чим же пояснити виникнення стійкого стереотипу, згідно з яким "красивий означає хороший"? Існує декілька гіпотез, що пояснюють це явище. Ось деякі з них.

У стереотипі краси є певна доля істини. У людей з привабливою зовнішністю краще розвинені навички спілкування, вони більш урівноважені, упевнені у собі. Спілкування з красивою людиною доставляє естетичну насолоду. Окрім того, фізична краса, звичайно, пов'язана з доброю спадковістю, здоров'ям, сприятливими умовами розвитку, що, у свою чергу, стає передумовою розвитку низки позитивних якостей.

З іншого боку, спілкування з красивим обіцяє людині певні вигоди. Спілкуючись із привабливою людиною, ми прагнемо і самі стати більш привабливими. Замічено, що статус чоловіка, що з'являється на людях із привабливою жінкою, підвищується в очах присутніх. Оточуючі починають відчувати до нього більшу симпатію, сприймати як дружельюбного й упевненого у собі. У психології це явище одержало назву "ефект іррадіації краси" [1, с. 596].

Не зважаючи на переваги, які надає приваблива зовнішність, вона має й протилежний бік. Привабливі люди частіше страждають від сексуальних домагань, а також від неприязного ставлення представників своєї статі. Їх можуть мучити сумніви з приводу того, за що їх цінують – за справи, за людські якості чи тільки за красу [2, с. 214]. І не безпідставно! У боротьбі із суперниками за прихильність красуні чоловіки нерідко сприймають її лише як престижний трофей. Не підтверджується й інше стійке уявлення про те, що красиві люди більш щасливі. Знайомство з біографіями найкрасивіших людей, що жили на Землі – кіноакторів, зірок естради, манекенниць і, навіть, царствених осіб – надає безліч прикладів нещасливої долі: невдале сімейне життя, алкоголізм, наркоманія, тяжкі депресії, суїциди. Чи були щасливими цариця Клеопатра, акторки Мерілін Монро й Грейс Келлі (що стала королевою Монако), принцеса Діана?! Отож правду каже народна мудрість: "Не народися красивою, а народися щасливою!".

У психології зібрано багато свідчень того, що "ефект краси" сильно впливає на уявлення про особистість тільки в момент утворення першого враження про людину. В подальшому все більше ставлення до неї визначається цінністю її справ і вчинків.

Список використаних джерел

1. Аронсон Э. *Общественное животное: введение в социальную психологию* / Э. Аронсон. – СПб.: Прайм-Еврознак, 2007. 2. Ильин Е. П. *Психология общения и межличностных отношений* / Е. П. Ильин. – СПб.: Питер, 2012. 3. Суэми В. *Психология красоты и привлекательности* / В. Суэми, А. Фернхем; пер. с англ. под ред. Е. И. Николаевой. – СПб.: Питер, 2009. 4. Чалдини Р. *Психология влияния* / Р. Чалдини. – СПб.: Питер, 2010.

ТВОРЧИСТЬ ЯК СПОСІБ ПОДОЛАННЯ КРИЗОВИХ ЖИТТЄВИХ СИТУАЦІЙ **Гуєвська О. А., керівник ст. викл. Фоменко І. А.** **Національна металургійна академія України**

Протягом життя людині доводиться зустрічатися з різними критичними життєвими ситуаціями. Ці ситуації, як правило, торкаються не тільки зовнішніх труднощів, які необхідно подолати. *Критична ситуація*, за визначення Ф. Е. Василюка (автора праці "Психологія переживань") – це така ситуація, в якій суб'єкт стикається з неможливістю реалізації того, що внутрішньо необхідно для життя (мотивів, прагнень, цінностей) [5, с. 39]

Найскладнішою серед таких критичних ситуацій є криза. *Криза* (від грец. – рішення, поворотний пункт) – стан, що породжується проблемою, що постала перед людиною, якої вона не може уникнути і яку не може розв'язати в короткий термін і у звичний спосіб (смерть близької людини, тяжке захворювання, зміна зовнішності, різка зміна соціального статусу тощо) [2, с. 89; 5, с.55].

Криза становить собою серйозне потрясіння. Інколи її протікання не залишає людині шансу виходу на колишній рівень життя, безповоротно перекреслює наявні життєві задуми, призводить до зміни самої особистості та її смислу життя.

Критичні події у житті людини викликають у неї значні емоційні переживання. В залежності від складності ситуації виникають тривога, напруженість, розгубленість, песимістичний настрій, розчарування у собі й інших, відчай, почуття безнадійності.

У психологічній науці існують різні підходи щодо розуміння життєвих криз особистості та їх типології. У психології розрізняють *нормативну* – вікову кризу, пов'язану із завершенням певного вікового періоду й переходом особистості до нового етапу психічного розвитку, а, з іншого боку, – *ненормативну*, що виникає в складних умовах життя. До останніх можна віднести "*біографічні кризи*" (*нереалізованості, спустошеності, безперспективності*), пов'язані з переживаннями та протиріччями у внутрішньому світі людини (Р. О. Ахмеров, 1994). До ненормативних криз належать також кризи *здоров'я, значущих стосунків, особистої автономії, життєвих помилок* тощо [1, с. 377–278].

Тривалість кризових переживань, можливість конструктивного чи деструктивного виходу з кризи значною мірою визначаються стратегією поведінки людини у надзвичайній життєвій ситуації. Деадаптивна стратегія подолання кризи проявляється у придушенні емоцій, покірності долі, ігноруванні ситуації, самозвинуваченнях, агресивності. На відміну від неї, адаптивна стратегія проявляється у проблемному аналізі кризової ситуації та можливих шляхів виходу з неї, пошуку соціальної підтримки, збереженні самовладання, настановленні на власну цінність як особистості, оптимізмі й вірі у власні сили у подоланні труднощів [4, с. 97-98].

Одним із найбільш продуктивних шляхів виходу із кризи є творчість. До неї удаються сформовані вольові особистості, які в кризових ситуаціях зберігають здатність свідомо шукати вихід із критичного становища. Історія людства надає нам приклади таких творчих особистостей, які знайшли спосіб відновити перерване кризою життя, знайти його новий смисл. Варто згадати, як пройшли через життєві випробування деяких із них.

Карл Густав Юнг (1875-1961), видатний швейцарський психолог, психіатр й культуролог, вважається одним із видатних мислителів-психологів ХХ сторіччя. Наряду із З. Фройдом та ін. Юнг став одним із засновників глибинної психології, відіграв провідну роль у психоаналітичному русі. У 1906-1913 рр. К. Г. Юнг активно співробітничав із З. Фройдом, який спілкувався з ним, як із своїм сином і обраним учнем. Однак, Юнг був не згоден із багатьма сторонами теорії Фрейда і вирішив, що буде розвивати свої власні ідеї, що викликало негативну реакцію Фрейда й розрив їх стосунків. Юнг дуже гостро пережив розрив із Фройдом. Після відходу від класичного психоаналізу й виходу із Психоаналітичної асоціації у 1914 р. протягом наступних чотирьох років він переживав глибоку душевну кризу. Інколи йому здавалося, що він знаходиться на межі психозу. Проте, до цього часу відносяться й серйозні інтелектуальні пошуки вченого, народження нових задумів та ідей. Юнг цілком присвятив себе приватній практиці, дослідженням, подорожам й письменству. Результатом творчих пошуків ученого стало народження нової психоаналітичної теорії, яку Юнг назвав аналітичною психологією [3, с. 90-92; 6, с. 429-430].

Однією з найтяжчих кризових ситуацій є криза втрати здоров'я. Видатний німецький композитор Людвіг ван Бетховен (1770-1827) уславився в очах його сучасників ще й як талановитий піаніст. Однак, прогресуюче погіршення слуху змусило його відмовитися від концертної діяльності. Душевна криза 1802 року, пов'язана з усвідомленням невиліковності глухоти і, як наслідок, неможливості чути власну музику спричинило помисли композитора про самогубство. Виходом із кризи для Бетховена стала творчість. За спогадами самого композитора тільки мистецтво утримало його в житті. Перемігши біль і відчай Л. Бетховен

подарував людству багато нових геніальних творів, серед яких "Героїчна симфонія" й соната для фортепіано "Аппасіоната".

Не схилилася перед ударами долі і наша співвітчизниця – видатна українська письменниця Леся Українка (1871-1913). Вона не втрачала любові до життя і творила, ігноруючи невиліковні хвороби (туберкульоз кісток та хворобу нирок). Доля випробувала Лесю Українку на стійкість не один раз. Великою трагедією для неї стала смерть людини, яка була її натхненником й великим коханням. "Друг моїх ідей", – так писала вона про Сергія Мержинського. Пережити тяжку втрату письменниці допомогла знову така творчість. Вражаючою є історія створення Лесею Українкою драматичної поеми "Одержима" (1901), яку вона написала за одну, найстрашнішу для неї, ніч, сидячи біля смертельно хворого товариша.

Творчість допомогла пережити втрату рідної людини й Джону Леннону (1940-1980), композитору, рок-музиканту, одному із засновників групи "Бітлз". Смерть матері – Джулії в автокатастрофі в 1958-му році стала для Леннона найтяжчим потрясінням, не зважаючи на складні стосунки між ними. Емоційним виходом із тяжкої ситуації для нього стало створення пісень, присвячених матері, серед яких "Julia", "Mother" й "My mummy's dead".

Прикладом мужнього подолання кризи втрати здоров'я є життя Стівена Хокінга (1942-2018) – видатного англійського фізика-теоретика, космолога. Уже в молоді роки ученого (у 21 рік) у нього стали проявлятися ознаки страшної хвороби, яка незабаром повністю змінила його життя і зробила Хокінга інвалідом. Він страждав на захворювання мотонейронів, бічний аміотрофічний склероз. Упоратися з тяжкою життєвою ситуацією Хокінгу допомогла його любляча дружина Джейн, яка стала для Стівена вірним другом і соратником. Подолавши тяжку депресію, Хокінг вирішив, що "життя варте того, щоб його прожити". Подальша наукова діяльність Хокінга дала йому можливість стати автором багатьох праць із дослідження чорних дір, теоретичної космології, квантової гравітації.

Криза, порушуючи звичний хід життя, вимагає від людини переосмислення свого життя, своїх життєвих цілей, стосунків з оточуючими, способу життя. Криза може зробити негативний вплив на людину, руйнуючи її особистість і життя. І навпаки, успішне подолання кризи може стати джерелом особистісного росту, розвитку більшої особистісної зрілості, набуття нового життєвого досвіду.

Список використаних джерел

1. Вікова та педагогічна психологія: навчальний посібник / О. В. Скрипченко, Л. В. Долинська, З. В. Огороднийчук та ін. – К.: Просвіта, 2001. – 416 с.
2. Возрастная психология: личность от молодости до старости: учебное пособие / М. В. Гамезо, В. С. Герасимова, Г. Г. Горелова и др. – М.: Педагогическое общество России, Ноосфера, 1999. – 272 с.
3. Крейн У. Теории развития. Секреты формирования личности / У. Крейн. – СПб.: прайм-ЕВРОЗНАК, 2002. – 512 с.
4. Психологическая защита в чрезвычайных ситуациях: учебное пособие / под ред. Л. А. Михайлова. – СПб.: Питер, 2009. – 256 с.
5. Психология экстремальных ситуаций: хрестоматия / сост. А. Е. Тарас, К. В. Сельченко. – М.: АСТ, Мн.: Харвест, 2001. – 480 с.
6. Холл Кэлвин С. Теории личности / Кэлвин С. Холл, Гарднер Линдсей; пер. с англ. – М.: Психотера

ЗАСТОСУВАННЯ ДЕМОНСТРАЦІЙНОГО МАТЕРІАЛУ ПРИ ВИКЛАДАННІ ФІЗИКИ В ЗАКЛАДАХ ВИЩОЇ ОСВІТИ

**Буялауї Омар, керівник асистент Воденнікова Л.В.
Запорізький державний медичний університет**

На сучасному етапі розвитку вищої освіти важливого значення набувають проблеми ефективності освіти, що вимагає пошуку інновацій у поданні навчального матеріалу та застосування сучасних інформаційно-комунікативних технологій. Лекція виступає як організаційна форма навчання, тобто спосіб інтерактивної взаємодії викладача і студентів.

Поступово розширюються теоретичні методи збільшення впливу лекції на активізацію самостійного оволодіння знаннями студентами закладів вищої освіти.

Так застосування демонстраційного матеріалу при викладанні фізики допомагає керувати пізнавальною діяльністю студентів, активувати увагу на обставинах найбільш важливих для розуміння суті навчального матеріалу. Постановка демонстраційного матеріалу на лекції має бути максимально чіткою, а пояснення лектора – продуманими та відображати не лише фізичну суть демонстрації, але і її в системі фізичної науки.

При викладанні лекцій з фізики, наприклад, за темою «Магнетизм» широко застосовується демонстрація точки Кюрі. Тобто викладачем розглядається температура фазового переходу другого роду, при якій відбувається стрибкоподібна зміна властивостей речовини. Увага студентів звертається на те, що при температурі Кюрі відбувається руйнування у феромагнетиках областей спонтанної намагніченості, зникають домени: феромагнетик переходить в парамагнітний стан, а його магнітна сприйнятливість зменшується на 8-9 порядків. Після охолодження зразка в ньому знову формуються домени і він знову становиться феромагнітним. Студенти мають змогу наочно побачити як при досягненні температури Кюрі залізний матеріал відхиляється від магніту, що свідчить про перехід магнетика в парамагнетик.

Отже демонстрація матеріалу дає змогу студентам підвищити ефективність засвоєння лекційного матеріалу за даною темою та більш детально підготуватися для підсумкового контролю свої знань – складанню іспиту з фізики.

ПІДСЕКЦІЯ «ІНОЗЕМНА МОВА»

THE HISTORY OF ALLOY STEELS

**Basov M.A., language adviser Kyrpyta T. V.
National Metallurgical Academy of Ukraine**

Carbon is the single most potent element added to iron, even though it is not thought of as an alloy because the word “steel” is defined as carbon in iron. By changing the carbon content, you can already get different properties of steel. In this study we will try to observe all the history of alloy steels and the way they influenced industry: the occurrence and use of alloyed steels, the origin of the first alloyed metal, an alloy of iron and chromium, the development and use of nickel steel, the wide use of alloyed steels for the production of cars and other equipment, the creation of clubs and groups for the exchange of information about their receipt, the emergence of scientific interest and its development throughout history, such grades as martensite, bainite and austenite and their hardenability.

Hardened alloy steel is a metal of enormous versatility – nature’s bountiful gift to mankind for the technological age, and all of this at a reasonable economic cost. As a result, we concluded that alloy steels have been an important constituent of the Industrial Revolution and due to them we can use multiple modern facilities that otherwise would be impossible.

THE PERSPECTIVES OF USING SOLAR ENERGY CONSERVATION AND TRANSFORMATION SYSTEMS IN UKRAINE

**Bondar I.V., language adviser Kyrpyta T.V.
National Metallurgical Academy of Ukraine**

The importance of this work lies in necessity to improve the existing solar collectors and solar thermal systems for their maximum integration into traditional heat supply systems and their wide application in practice.

The purpose of the work is to analyse the perspectives of using solar energy conservation and

transformation systems in Ukraine.

As the object of the research we took systems of use and application of solar energy, while the research methods were theoretical analysis of the amount of solar energy in Ukraine and scientific source studies of energy conservation and processing systems.

The tasks of the scientific work were to analyse the types of natural energies entering the territory of Ukraine, identify the prospects for using the sun's energy, analyse results, make conclusions and recommendations, experiments and researches of well-known scientific organizations and researchers.

The results of work can become the basis for the creation of research facilities, solar collectors with better absorption capacity, which will help to better use solar energy not only in Ukraine, but also in other countries of the world, where the level of radiation from the sun, is greater.

Key words: alternative sources of energy, solar energy, Ukraine, accumulation, transformation, application, storage, processing, solar station.

PLASTIC PRODUCTS POLLUTION

**Zhurenkova A.O., language adviser Kyrpyta T.V.
National Metallurgical Academy of Ukraine**

How many times do you gather on the beach with your family or friends in summer? Do you like to enjoy the picnic in the circle of them? Unfortunately, tasty food on the beach is a short pleasure which has serious consequences.

From year to year our planet is more polluted with plastic products. Plants, animals and humans are suffering because of this. Volumes of clean water are decreasing in countries. Plants don't get necessary nutrition because of polluted water. It addicted to the withering and disappearing of the plant. The soil isn't fertile either. Probably it is forever. Small animals are going in packages and after they live with this flaw. Most often they die in near feature.

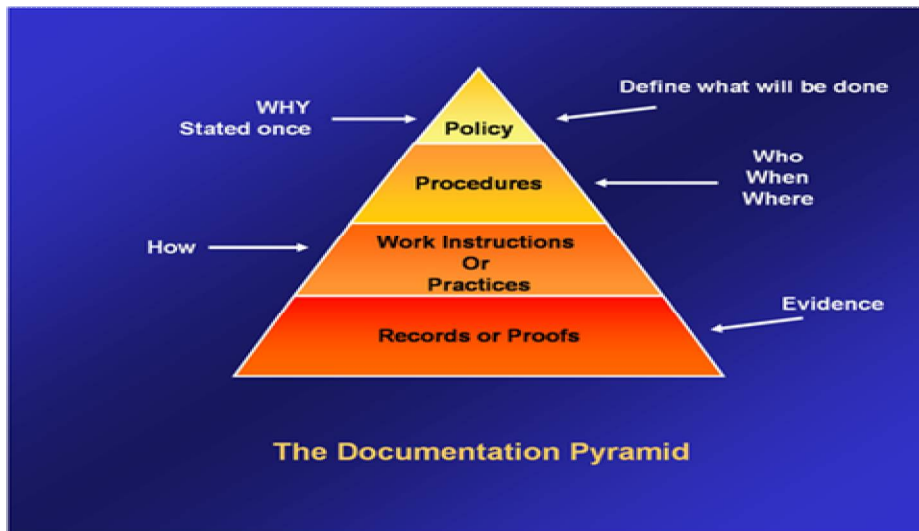
But recently new challenge "I am not plastic" has afflicted the world. The goal of challenge is waiver of plastic package, straws, packaging etc. Cotton bags, wooden or metallic straws have come in mode. Also a lot of people publish photo with polluted place and near post photo with just cleaned place. They clean area and after share with other people in the social network with the hashtag #iamnotplastic.

In our country this movement is also active. Cotton bags and trash eco-bags have already been in shops. In most of schools provide "colored dumpsters" for each type of waste. But it is still difficult to abandon the plastic products totally.

I hope people will be more serious and responsible in this question. This method to interest people to cleanness is amazing, but this has be more than only challenge for saving our world.

**Short course work of student Oleg Krokmal
Documentation of Quality Management System**

(by scrolling down this page you will find a short explanation of this pyramid, which is not mentioned in my original work, because it was discussed on lessons before, but this is very important and this is structure of my work.)



Policy

The first tier of documentation is the policy manual. This is the document that defines what will be done and why. A quality policy manual should be written so it is clear, precise and practical, and easy to understand. The why can be stated just once as a quality policy statement. This statement should be a short, simple definition of the organization's quality intentions. For example: **Quality is the responsibility of each Tempest employee. We pledge to continuously provide products and services that meet or exceed customer expectations**

Procedures

The second tier of documentation is quality procedures. These procedures describe the methods that will be used to implement and perform the stated policies. The procedures define who should perform the specific tasks, when the task should be done, and where the documentation will be made showing that task was performed.

Work Instructions

Work instructions are usually department, machine, task, or product oriented and spell how a job will be done. The instructions are the most detailed of the documentation hierarchy. A work instruction may be in the form of a detailed drawing, recipe, routing sheet, specific job function (for example, turn nut four turns clockwise), photograph, video, or simply a sample for comparison or conformity.

Records

Records are a way of documenting that the policies, procedures, and work instructions have been followed. Records may be forms that are filled out, a stamp of approval on a product, or a signature and date on some type of document, such as routing sheet. Records are used to provide traceability of actions taken on a specific product or batch of products. They provide data for corrective actions and a way of recalling products, if necessary.

Department of metallurgical production machines and units Research of ball spindle of rolling mill Usuv M.M. Art.

In world practice, many designs of spindle joints are known. The main of them are firmly included in the practice of varieties, sheets and tubes: treadmill, gear, universal with hinges on bronze liners and rolling bearings. Each of these structures, subjected to one or another change, has found its field of application.

Recently, for the purpose of working rolls began to use new designs of spindles and couplings with hinges on rolling bodies, such as ball spindles transmitting a torque using roll bodies - balls or rollers. Ball couplings were used in our country and abroad in the transport industry in the thirties. However, in actuators of rolling mills, these hinges, undergoing structural changes, began to be used only after three decades. This can be explained by the fact that the growth trend of rolling speeds as the main

way to increase the productivity of rolling mills is an impetus for the search for new constructive solutions for hinges that ensure the accuracy of given displacements, high durability, minimum vibration of working lines and increase the stability of the process and accuracy of rolling. At operation of some states it was a feature that at increased angles of slipping of a ball spindle there was an increase in the wavelength of rolled metal, as well as an increase in cases of breakage of spindle keys.

In this paper, a kinematic analysis of the ball spindle was performed, for which the spindle spatial model was used to reproduce the SolidWorks program, and the kinematic analysis of the motion is calculated in the SolidWorks Motion application. To determine the angular velocity of the hinge in SolidWorks Motion to the head, the constant rotation was 10 rpm, after which the program counted the movement of all elements of the hinge and produced the results in degrees / s. It was calculated that when the hinge is tilted, the angular velocity is not stable, but begins to oscillate depending on the angle, for example, at a bias angle of 2 the speed changes by 0.04 deg/s or 0.07% of the speed of rotation. It can affect the work of the entire unit and, as a consequence, the quality of the output.

INVESTIGATION OF THE EFFICIENCY OF THE MECHANISMS OF THE DRAIN COCK OF THE OXYGEN CONVERTER WORKS OF DMK

Svitka D.V.(Sc. D.V.(head of the department professor V.Ganush)

The purpose of the work is to study the load, reliability and efficiency of the mechanisms of the tap faucet, which is operated in the conditions of the oxygen-converter shop of DMK. The crane has a load capacity of the main trolley of 320 tons. Operation of the crane is carried out in the conditions of high loads, which are unsteady and high temperatures. The analysis of faults of the mechanisms of the tap fault has been carried out. The laws of the distribution of a random variable (the number of days of work prior to the fault of the crane) are determined. The dynamic model of the lifting mechanism of a ladle with liquid steel is developed. The frequency of oscillation in the drive of the bucket lift mechanism and the dynamical coefficient are determined. The efficiency of the movement mechanism of the main trolley is checked. In addition, due to the need for steel pouring technology, the question arose about the reduction of the cycle time of the pouring and, consequently, the reduction of the coefficient of drainage crank load. This goal can be achieved by increasing the speed of lifting and lowering the bucket with steel by changing the gear ratio of the first gear level of the main lift mechanism. This was done in such a way as to provide the necessary moment for lifting and lowering the bucket. With a new transmission number of 5.2 high-speed gearbox of the main lift, the overall reduction in the time of casting steel was 2 minutes.

ПІДСЕКЦІЯ «ФІЛОЛОГІЯ, ПЕРЕКЛАД»

PECULIARITIES OF CANADIAN ENGLISH

Самойленко Ю.І., керівник доц. Абрамова О.В.
Національна металургійна академія України

Canadian English is one of the varieties of the English language along with American English, Australian English, New Zealand English etc. It is characterized by the specific features of spelling, pronunciation, grammar and vocabulary.

Canadian spelling of the English language combines British and American rules. Most notably, French-derived words that in American English end with *-or* and *-er*, such as *colour* or *centre*, usually retain British spellings (*colour* and *centre*), although American spellings are not uncommon. In other cases, Canadians and Americans stand at odds with British spelling such as in the case of nouns like *tire* and *curb*, which in British English are spelled *tyre* and *kerb*. Like American English, Canadian English prefers *-ize* endings whenever British usage allows both *-ise* (the Cambridge model) and *-ize* spellings (the Oxford model).

Canadian raising is an allophonic rule of phonology in many dialects of North American English that changes the pronunciation of diphthongs with open-vowel starting points.

Canadian English shares vocabulary with other English dialects but most with American English; many terms in standard Canadian English are, however, shared with British English. In some cases the British and the American term coexist, to various extents; a classic example is *holiday*, often used interchangeably with *vacation*. In addition, the vocabulary of Canadian English also features words that are seldom (if ever) found elsewhere.

ОСОБЛИВОСТІ ПЕРЕКЛАДУ ЛАТИНСЬКИХ ЗАПОЗИЧЕНЬ В АНГЛІЙСЬКИХ ЕКОНОМІЧНИХ ТА МЕТАЛУРГІЙНИХ ТЕКСТАХ

**Глазкова Л.С., керівник ст.викл. Громова О.П.
Національна металургійна академія України**

Динаміка змін у суспільному житті породжує динаміку мовних змін. Найбільш активно поповнюється й змінюється лексика термінологічних систем. Термінотворення має свою специфіку, яка полягає в тому, що значну кількість спеціальних слів фахове мовлення запозичує з інших мов, що пов'язано з науково-технічним прогресом, співпрацею науковців різних країн світу. Термінологічна номінація, на відміну від загальномовної, – це цілеспрямований процес, зумовлений взаємодією зовнішніх та внутрішніх чинників. Одна з головних її особливостей – використання іншомовних слів та їх компонентів для найменування нових понять..

Взаємодія мов – це процес, який виникає та розвивається внаслідок мовних контактів, що встановлюються між мовами за умов білінгвізму, і є чинником змін на різних рівнях мовної системи. Процес запозичення супроводжується освоєнням чужомовної лексики на всіх мовних рівнях системи мови-реципієнта, тому основою дослідження особливостей освоєння латинських та англійських запозичень в українській термінології економіки та металургії є розгляд їх фонетичного, граматичного, словотвірного та лексико-семантичного освоєння в системі сучасної української мови із застосуванням структурно-типологічного підходу. Актуальність дослідження полягає у визначенні ролі запозичень для формування терміносистем металургії та економіки, а отже й для їх унормування, адже важливим аспектом аналізу в цій роботі є з'ясування причин появи запозичень з англійської та латинської мови в економічній та металургійній термінології та особливостей їх адаптації в українській мові.

ЕВФЕМІЗМИ У СУСПІЛЬНО-ПОЛІТИЧНИХ АНГЛІЙСЬКИХ ТЕКСТАХ ТА ЇХ ПЕРЕДАЧА ЗАСОБАМИ УКРАЇНСЬКОЇ МОВИ

**Самойленко Ю.І., керівник ст.викл. Громова О.П.
Національна металургійна академія України**

Евфемізм – це заміна грубих, непристойних або недоречних в даному контексті виразів нейтральними словами або словосполученнями. Евфемізмами прийнято називати комунікативні лексичні заміни, викликані евфемізацією мови, що отримали нове значення.

Актуальність вивчення питання вживання евфемізмів є важливим, зважаючи на те, що, останнім часом, люди все інтенсивніше вносять їх до повсякденного життя. Можна зазначити, що однією з перших причин появи евфемізмів було зняття заборони на вживання нецензурної лексики в текстах різних жанрів, побутовій та публічній лексиці у 80-90-х роках. Евфемізми вживаються в багатьох мовах набагато частіше, ніж можна припустити. І вони не обов'язково замінюють тільки непристойні слова і вирази, а й ті слова, які не прийнято говорити в тій чи іншій ситуації.

Евфемізмом в англійській мові називають нейтральне за змістом і емоційним забарвленням слово або описовий вираз, що зазвичай використовують в текстах і публічних висловлюваннях з метою замінити інші слова та вирази, які вважаються недоречними.

Виділяють наступні ознаки, характерні для евфемізму:

1) позначення небажаного конотата («underemployed» – jobless);

- 2) семантична невизначеність («toenjoyhermajesty'shospitality» - tobeinprison);
- 3) поліпшення характеру денотату («mentalthospital» - asylum);
- 4) формальний характер поліпшення дено («togoona permanentvacation» – todie).

Важливо відзначити, що традиційною сферою, в якій активно вживаються евфемістичні засоби вираження, є дипломатія і сфера політики. Основною метою евфемізації мови є прагнення уникнути комунікативного конфлікту, тобто не створювати у співрозмовника відчуття комунікативного дискомфорту.

ЛІНГВІСТИЧНА КОМПРЕСІЯ ЯК ЧИННИК ФУНКЦІОНУВАННЯ СТИСЛОГО ТЕКСТУ

**Зятюк М.М., керівник ст. викл. Піддубна Л.М.
Національна металургійна академія України**

Питання проблеми мовної компресії досить актуальне, адже на сучасному етапі розвитку суспільства значні обсяги інформації потребують усе більш стислих засобів їх передачі, у чому й полягає актуальність її вивчення. Компресія в широкому розумінні є однією з головних тенденцій у функціонуванні мови. У сучасну історичну епоху – епоху надшвидкого технічного прогресу, коли основним засобом комунікації стають Інтернет, мобільні телефони та інші комунікатори, найбільш актуальним є поняття „заощадження часу”, що, у свою чергу, зумовлює прагнення до скорочення витрат на вербальну комунікацію й посилення тенденції до економії мовних форм.

Визначення компресії, її специфіки та особливостей застосування у процесі перекладу не є предметом частих і ґрунтовних досліджень у перекладознавстві та лінгвістиці. Лише низка дослідників торкається цього питання у своїх працях, серед них В.І. Карабан, Л.Л. Нелюбін, Т.А. Казакова, В.Н. Комісаров, Т.В. Мінакова та ін.

Мовне скорочення неминуче постає при перекладі як з англійської мови на українську, так і з української на англійську. Неможливо здійснювати переклад, не володіючи навичками компресії тексту.

В англійській мові компресія яскраво виражена на різних рівнях. Вона відчувається в граматичному ладі, в словотворенні і в вживанні лексичних одиниць. Лінгвістичну компресію можна розглядати як характерне для англійської мови явище, яке особливо помітно при зіставленні даних двох мов.

Принцип економії в мові проявляється в різних формах. В області вимови, наприклад, - це стиснення фонетичного ладу в бік його спрощення через редукацію, асиміляцію, випадання, злиття і ін. процесів. У морфології - це здатність однієї морфеми «поєднувати» всередині одного слова кілька значень. В синтаксисі економія виражається в прагненні мовця використовувати меншу кількість знаків плану вираження при передачі певного змісту, що є однією з причин того, що одна і та ж інформація може отримувати і отримує різні шляхи свого вираження.

Лінгвістичну компресію більшість мовознавців вважають виявом дії принципу економії в мові, що репрезентує процес скорочення структури мовної одиниці без зміни закладеної в ній інформації. Здійснення цього процесу відбувається і в результаті опущення надмірних елементів, і за рахунок їх заміни лінійно меншими одиницями.

ДО ПРОБЛЕМИ ВИВЧЕННЯ ПЕРЕКЛАДАЦЬКИХ ТРАНСФОРМАЦІЙ

**Кулик В.П., керівник доц. Проніна Г.М.
Національна металургійна академія України**

Переклад технічних текстів з англійської мови на українську та навпаки є особливо актуальним напрямом розвитку перекладацької галузі в умовах інтеграції України до європейського наукового простору, а тому вимагає від сучасного перекладача повної обізнаності щодо лексико-граматичних відмінностей у будові та семантиці різноструктурних

германської та слов'янської мов (як-от наявність чи відсутність артиклів, герундій як неособова форма дієслова, категорія роду іменника тощо).

Для досягнення якісного адекватного галузевого перекладу важливим постає застосування перекладацьких лексичних та граматичних трансформацій, серед яких найчастотнішим виявом характеризуються транскрибування, транслітерування, калькування, конкретизація, генералізація, антонімічний переклад.

ТЕКСТОТВІРНИЙ ПОТЕНЦІАЛ ФРАЗЕОЛОГІЧНИХ ЗВОРОТІВ У СУЧАСНІЙ НІМЕЦЬКОМОВНІЙ ПУБЛІЦИСТИЦІ

**Козакова А. О., керівник доц. Острецова І.В.
Національна металургійна академія України**

Сучасна вітчизняна й зарубіжна публіцистика знаходиться на піці свого розвитку. На думку дослідників, стрімкий період зростання уваги до цієї області літератури пов'язаний насамперед з суспільно-політичними, економічними та культурними змінами, які передусім відображаються в публіцистичних творах: статтях, рецензіях, оглядах, інтерв'ю, нарисах тощо. Фразеологічні одиниці в рамках публіцистичних творів виконують ряд функцій.

Прагматична функція відрізняється цілеспрямованим впливом мовного знаку на адресата. Номінативно-інформативна функція найперше втілюється у заголовках статей, адже її метою є сповіщення щодо певного факту або певної події. Стилїстична функція поділяється на експресивно-образну та емоційно-експресивну, які доповнюються оцінним значенням.

Досліджуючи структурно-композиційну та змістотворчу текстотвірні функції, можна виділити наступні позиції фразеологізмів: початок публіцистичного твору, середина, фінальна позиція тексту та окремо заголовок. Використовуючи на початку тексту фразеологічні звороти, автор як здебільшого намагається в образній формі дати оцінку проблемам, які обговорюються. Вживання того чи іншого фразеологічного звороту у фінальній частині публіцистичного тексту має на меті резюмувати увесь зміст статті. Абсолютний початок тексту, тобто заголовок, типова позиція для фразеологічної одиниці, адже її вживання в такому випадку допомагає проєктивно створити оцінку подальшого матеріалу, зацікавити читача, спрямувати його увагу.

Отже, фразеологізми в публіцистиці, зокрема й німецькій, виконують безліч функцій, головною з яких є прагматична. Текстотвірний потенціал фразеологічних одиниць полягає у експресивності й емоційності, а також у використанні фразеологізмів на типових позиціях у публіцистичному тексті.

ШЛЯХИ УТВОРЕННЯ АНГЛІЙСЬКИХ ТЕРМІНІВ

**Батченко Н.О., керівник доц. Абрамова О.В.
Національна металургійна академія України**

Дослідження граматичної структури однослівних англійських термінів дозволяє розподілити їх за такими основними типами: прості, афіксальні та складні терміни. До простих термінів, які мають лише корінь як словотворний компонент, відносимо такі найменування, як *quark, atom, beta, gas, carbon, ion, velocity* та інші. Однослівні терміни є фундаментом, на якому вибудовується терміносистема. Вони, як правило, називають базові поняття і є найменуваннями первинних понять, що стали основоположними у даній галузі знання.

Найбільш інтенсивне поповнення термінологічного складу слова відбувається за рахунок процесів афіксації, конверсії, утворення словосполучень шляхом додавання лівих і правих визначень до вихідного терміна, запозичення, скорочення, комбінації декількох способів тощо.

Більшість термінів утворюється морфологічним способом, який базується на афіксації, тобто деривації за допомогою афіксальних морфем: префіксів, суфіксів, префіксів і суфіксів одночасно, флексій. Суфікси і префікси, що використовуються в системі англійського термінотворення, в основному, запозичені із загальних словотворчих засобів англійської мови.

Проте специфічним для термінології є прагнення до закріплення за деякими префіксами та суфіксами певних значень.

Утворення нових складних однослівних термінів відбувається шляхом словоскладання, коли кореневі морфемі з'єднуються в один новий термін: *psi-meson*, *electromeson*, *electromagnet*, *switchboard*. Утворення нових термінів за допомогою словоскладання належить до найменш «проблемних» способів терміноутворення за умови, якщо добре відоме значення всіх складових частин нового терміна. Проте слід визнати, що даний спосіб утворення англійських тезнічних термінів не дуже поширений, якщо порівнювати його із словотворенням шляхом додавання словотворчих афіксів.

ЯВИЩЕ ЗАПОЗИЧЕННЯ ЯК ЛІНГВІСТИЧНИЙ ФЕНОМЕН

Єріна Л.І., керівник доц. Абрамова О.В.

Національна металургійна академія України

У системі будь-якої мови існує значна кількість запозичених з інших мов лексем. Це природний результат процесу взаємодії різних мов і культур. Питанню запозичень присвячено чимало робіт як зарубіжних, так і вітчизняних науковців (В. Вайнрайх, М. Дорохова, Б. Ільш, М. Мостовий, О. Попова, П. Берг та ін).

Будь-яка окремо взята мова знаходиться в процесі постійного розвитку, що, в першу чергу, пов'язано з необхідністю описати невластиві національній культурі поняття. Проте, подібні поняття можуть існувати в культурах інших країн, і, в процесі все зростаючого міжнародного контакту, відбувається запозичення понять і назв з однієї мови в іншу. Як зауважує В. Ярцева, в ході історичного розвитку країн їх культури переплітаються, і відбувається обмін одиницями комунікації (словами, лексичними одиницями літературної мови, елементами культури, словосполученнями тощо). Як наслідок, словники різних мов поповнюються за рахунок подібного роду запозичень. За визначенням Т. Лінник, запозичення – це елемент чужої мови (слово, морфема, синтаксична конструкція, стійке словосполучення тощо), що був перенесений з однієї мови в іншу в результаті мовних контактів. В. Вайнрайх відокремлює в процесі запозичення наступні аспекти:

- запозичення культурних понять;
- так зване «внутрішнє» запозичення, що виникає при мовних контактах в умовах територіальної або політичної близькості;
- діалектні запозичення, які, зазвичай, проникають у літературну форму мови з діалектних варіантів.

ПІДСЕКЦІЯ «ФІЗИЧНЕ ВИХОВАННЯ»

ВПРОВАДЖЕННЯ СУЧАСНИХ ІНФОРМАЦІЙНИХ ТЕХНОЛОГІЙ У ФІЗИЧНЕ ВИХОВАННЯ СТУДЕНТІВ

Алексейчук Є. Д., керівник ст.викладач Мироненко В. Л.

Національна металургійна академія України

У сучасних умовах, модернізації навчальних та виховних систем закладів вищої освіти (ЗВО), активізації діяльності щодо посилення мотивації до занять фізичним вихованням, бажанням вести здоровий спосіб життя, фізично розвиватися та вдосконалюватися актуальними стають питання необхідності розробки нових підходів до процесу фізичного виховання студентів.

Навчально-виховний процес студентів повинен бути спрямований на виконання нового соціального замовлення – формування самостійної ініціативної, творчої та здорової особистості.

У системі фізичного виховання інноваційні процеси диктуються новими соціально-економічними умовами, соціальними запитами суспільства.

Фізичне виховання є невід'ємною частиною навчального процесу у ЗВО. Однією з ключових форм навчання у сучасній педагогіці є пошук ефективних підходів до занять фізичною культурою та введення нових інноваційних технологій у систему фізичного виховання. Більшість з них покликані вирішувати задачу залучення молоді до занять фізичною культурою та спортом, можливість повніше реалізувати ціннісний потенціал фізкультурно-спортивної активності студентів.

Новітні сучасні інформаційні технології в організації навчальної та виховної роботи можуть не тільки підвищити ефективність навчального процесу, але й посилити мотивації до занять з фізичного виховання, бажання вести здоровий спосіб життя, фізично розвиватися та вдосконалюватися.

ЗАГАРТОВУВАННЯ ЯК ЗАСІБ ЗМІЦНЕННЯ ЗДОРОВ'Я МОЛОДІ

Голубчик Р. С., керівник ст.викладач Максимов А. В.

Національна металургійна академія України

Одним із засобів, що дозволяють зміцнити і відновити здоров'я студентів, є загартовування, яке набуває особливого значення у сучасних умовах. Поєднання рухової активності із різноманітними формами загартовування дають ту справжню міцність здоров'я, яка робить молоду людину більш стійкою не тільки до впливу несприятливих погодних факторів, але й до фізичних і психічних перевантажень, що у свою чергу сприяє зміцненню і збереженню належного тону вищої нервової діяльності, підвищенню фізичної і розумової працездатності молодшої людини. Адаптація людини до коливань температури навколишнього середовища залежить від здатності стійко зберігати сталість температури тіла. Чим вища загартованість, тим більшою мірою людина здатна протистояти хворобам. Від загартованості залежить імунна реактивність організму, рівень його працездатності, що є одним з критеріїв здоров'я. В організмі загартованої людини при охолодженні зменшуються процеси віддачі тепла у навколишнє середовище, а також включаються механізми його вироблення, що підвищує загальний обмін речовин. При цьому досягається висока злагодженість процесів теплопродукції і тепловіддачі, оптимальне пристосування до мінливих умов зовнішнього середовища. Виявлена пряма залежність між ступенем здоров'я та рівнем загартованості, тому загартовування дозволяє підвищувати функціональні резерви організму, проводити корекцію стану здоров'я та збільшувати рівень працездатності молоді.

ЗНАЧЕННЯ ТЕОРЕТИЧНОЇ ПІДГОТОВКИ ДЛЯ СТУДЕНТІВ РІЗНИХ ГРУП ТА СПЕЦІАЛЬНОСТЕЙ У СИСТЕМІ ФІЗИЧНОГО ВИХОВАННЯ

Дмитрієнко П. І., керівник Єланська О. О.

Національна металургійна академія України

Сучасний стан здоров'я студентської молоді та ставлення до здорового способу життя викликають занепокоєння з боку вітчизняних науковців. Важливе місце в процесі формування відношення майбутніх фахівців у різних сферах суспільної діяльності до фізичної культури та саморозвитку закладається саме у студентські роки, під час яких, практично повністю сформована фізично, людина має стійке розуміння наскільки важливим є здоров'я для досягнення будь-яких цілей та реалізації особистого потенціалу.

Теоретична підготовка у фізичному вихованні займає не останнє місце і є складовою в освітньому процесі та формує повне уявлення під час засвоєння освітньої компетентності. Дослідження наукової літератури дали змогу чітко зрозуміти, що існуючі методи викладання теоретичних знань не дають того ефекту, а механічна передача вже відомих знань зводить нанівець усю пізнавальну активність студентів і не формує необхідні професійні компетентності майбутніх спеціалістів в області здоров'язбереження, отже, пошук нових шляхів для вирішення цієї проблеми залишається актуальним.

Не варто забувати, що підвищення рівня освіченості повинен починатися саме з підвищення рівня професійних знань і вмінь викладачів, шляхом проведення методичних семінарів і тренінгів для засвоєння ними новітніх та сучасних методів навчання у практиці фізичного виховання. Різноманіття сучасних інтерактивних методів навчання слід проводити з урахуванням вимог у професійній діяльності, розвитком певних фізичних якостей, а також формуванню професійних компетентностей.

КОНЦЕПЦІЯ ФІЗИЧНОГО ВИХОВАННЯ ОРІЄНТОВАНА НА ЗБЕРЕЖЕННЯ ЗДОРОВ'Я МОЛОДІ ТА ВПРОВАДЖЕННЯ ЗДОРОВОГО СПОСОБУ ЖИТТЯ

**Євенко О. М., керівник доц. Чекмарьова Н. Г.
Національна металургійна академія України**

Здоров'я є інтегральною характеристикою особистості і визначає якість життя. Одним з пріоритетних напрямків соціальної політики України є впровадження системи здорового способу життя, турбота про здоров'я молоді, формування у неї здорового способу життя. Реалізація цього напрямку є складовою розвитку національної фізичної культури, актуалізації фізичного виховання, фізкультурно-оздоровчої роботи, формування фізичного, психічного, соціального і духовного здоров'я молоді. Важливість виховання здорової нації можлива лише за умови чіткого осмислення того, що основи якості та тривалості життя людини закладаються ще у дитинстві. У сучасному освітньому просторі спостерігається суперечність між подальшою інтенсифікацією навчального процесу та катастрофічним погіршенням стану здоров'я дітей і молоді. Сьогодні в Україні фіксують високий рівень захворюваності населення, особливо серед дітей і підлітків. Зокрема, за період навчання кількість здорових дітей зменшується у 3-4 рази. Така невідповідність заявлених принципів та відсутність комплексного підходу у формуванні здорової молоді потребує вдосконалення теоретико-методологічних підходів до збереження та зміцнення здоров'я молоді.

Отже, з теоретико-методологічних позицій формування здорового способу життя ми розглядаємо як спеціально організований, педагогічно доцільний процес, спрямований на примноження фізичних сил та психічних можливостей молоді.

СУЧАСНИЙ СПОРТИВНИЙ МЕНЕДЖМЕНТ

**Журавель Т. Ю., керівник викладач Чернявська О. А.
Національна металургійна академія України**

Спортивний менеджмент є популярною галуззю в управлінні на сьогоднішній день у зв'язку зі своєю високою прибутковістю. Його основне завдання – керівництво різними спортивними організаціями, такими як: клуби, секції, федерації та ін., тому саме вони і є об'єктом пильної уваги спортивного менеджменту.

Спорт і фізична культура функціонують у сучасній Україні у формі різноманітних фізкультурних і спортивних організацій, а саме: клубів професійного спорту, клубів для аматорського, робочого спорту тощо. Усім, хто цікавиться фізичною культурою і спортом, та навіть тим, хто далекий від них, добре знайомі назви таких спортивних організацій, як федерація футболу, дитячо-юнацька спортивна школа, фітнес-клуб, фізкультурно-оздоровчий центр, спортивний комплекс, плавальний басейн тощо. В Україні роботу з фізичної культури і спорту проводять безліч різних організацій фізкультурно-спортивного спрямування. Керівникам та персоналу цих організацій щодня доводиться розв'язувати широке коло питань і проблем: від очищення й посіву газону на футбольних майданчиках до проведення грандіозних спортивно-видовищних заходів, наприклад чемпіонатів світу та Олімпійських ігор. Говорячи професійною мовою, керівникам та персоналу всіх спортивних організацій доводиться займатися менеджментом [3].

Менеджмент – це ефективне і продуктивне досягнення цілей організації за допомогою планування, організації, лідерства (керівництва) та контролю над організаційними ресурсами.

Спортивний менеджмент – це спеціальна теорія і практика управління фізкультурними та спортивними організаціями в ринкових умовах, один із галузевих видів менеджменту, одна з галузевих сфер управлінської діяльності в умовах ринку.

ФІЗИЧНА КУЛЬТУРА В ФОРМУВАННІ ОСОБИСТОСТІ СТУДЕНТІВ ЗАКЛАДІВ ВИЩОЇ ОСВІТИ

Краснощок Є. А., керівник ст.викладач Савенкова О. В.

Національна металургійна академія України

Формування у здобувачів вищої освіти професіоналізму, компетентності, мобільності та швидкої адаптації до нових умов освітньої діяльності є пріоритетними завданнями їх професійного розвитку.

Здоров'я студентів є найважливішою передумовою їх всебічного гармонійного розвитку, успішного навчання, активної життєдіяльності, майбутньої високопродуктивної праці, особистого добробуту та надійною гарантією майбутнього країни. Світова наука розробила цілісний погляд на здоров'я як феномен, що інтегрує чотири його складові – фізичну, психічну, соціальну та духовну. Всі ці складові у сукупності визначають стан здоров'я людини.

Головним завданням сучасної національної системи освіти є підготовка кваліфікованого та конкурентоспроможного фахівця, який не лише володіє певним рівнем знань, умінь і навичок, але й може практично використовувати їх для досягнення поставленої мети. За таких умов сучасна освіта має забезпечувати формування сукупності інтегрованих знань, умінь та якостей особистості – професійну компетентність фахівця. Тому актуальною є проблема формування фізкультурно-оздоровчої компетентності майбутніх висококваліфікованих фахівців.

Процес навчання у закладах вищої освіти буде вдосконалюватися і розвиватися тільки в тому випадку, якщо студенти будуть повною мірою володіти високою дисципліною навчальної праці, сумлінністю, активністю.

Фізична культура виступає як необхідна частина способу життя студентів, бо вона являє собою невід'ємну частину загальнолюдської культури, є областю задоволення життєво необхідних потреб у руховій діяльності, забезпечує методи і засоби реалізації стратегічного завдання становлення гармонійної особистості, її фізичної досконалості, грає одну з першорядних ролей у вирішенні проблеми розвитку і раціонального використання вільного часу.

КОМПЕТЕНТІСНИЙ ПІДХІД У СИСТЕМІ ПІДГОТОВКИ ФАХІВЦІВ

Марина А. І., керівник викладач Чернявська О.А.

Національна металургійна академія України

Входження України до європейського освітнього простору вимагає оновлення системи підготовки майбутніх фахівців на засадах компетентісного підходу. Одними з найважливіших завдань курсу «Фізичне виховання» є розвиток та саморозвиток, виховання відповідального ставлення до власного здоров'я та формування фізкультурно-оздоровчої компетентності.

Проблему формування фізкультурно-оздоровчої компетентності розглядали у своїх працях науковці Н.Бордовська, С.Занюк, С.Тришина, Г.Головченко, Т.Бондаренко. Отже, спираючись на думку науковців, щодо означеного поняття, компетентність визначається як здатність та готовність студента виконувати особисту професійну діяльність, можливість ефективно розв'язувати конкретні задачі з урахуванням мотивації до відповідних досягнень.

Фізкультурно-оздоровча компетентність є інтегральною якістю особистості, яка розкриває внутрішні, потенційні, приховані психологічні новоутворення: знання, мотиви, інтереси, уміння, навички, програми дій, система цінностей, ставлення до фізкультурно-оздоровчої діяльності, які виявляються у методичній компетентності з упровадження і передачі їх іншим членам суспільства, зокрема у процесі професійної діяльності та сім'ї.

В навчально-виховний процес з урахуванням компетентнісного підходу, необхідно впроваджувати такі педагогічні умови, які орієнтували би студентську молодь на самоосвіту, саморозвиток та самореалізацію особистості.

ОСНОВИ ЗДОРОВ'Я І ЗДОРОВОГО СПОСОБУ ЖИТТЯ

Насонов М. М., керівник ст.викладач Матлахов М. В.

Національна металургійна академія України

До останнього часу вважалося, що здоров'я — це стан живого організму, при якому організм у цілому і всі органи здатні виконувати свої життєві функції.

Здоров'я – це нормальний стан організму, який характеризується оптимальною саморегуляцією, повною узгодженістю при функціонуванні всіх органів та систем, рівновагою між організмом та зовнішнім середовищем при відсутності хворобливих проявів. Тому основною ознакою здоров'я є здатність до значної пристосованості організму до впливів різноманітних чинників зовнішнього середовища.

Світова наука розробила цілісний погляд на здоров'я, як феномен, що інтегрує принаймні чотири його сфери або складові – фізичну, психічну (розумову), соціальну (суспільну) і духовну. Всі ці складові невід'ємні одна від одної, вони тісно взаємопов'язані і саме разом у сукупності визначають стан здоров'я людини. Ці чинники і складові створюють відчуття соціальної захищеності (або незахищеності), що суттєво позначається на житті людини.

З позицій викладеного вище розуміння феномену здоров'я людини походить визначення поняття здорового способу життя: це все у людській діяльності, що стосується збереження і зміцнення здоров'я, все, що сприяє виконанню людиною своїх людських функцій через діяльність з оздоровлення умов життя – праці, відпочинку, побуту. Здоровий спосіб життя – це система поведінки людей, яка направлена на постійне фізичне вдосконалення, культуру харчування і взаємних стосунків, повноцінного сімейного життя, високу творчу активність, високоморальне відношення до навколишнього середовища, людей і самих себе.

ФОРМУВАННЯ ФІЗИЧНОЇ КУЛЬТУРИ СТУДЕНТСЬКОЇ МОЛОДІ У ЗАКЛАДАХ ВИЩОЇ ОСВІТИ

Першина Г. В., керівник доц. Чекмарьова Н. Г.

Національна металургійна академія України

Фізична культура є складовою загальної культури суспільства, а фізичне виховання – органічна частина загального процесу виховання, спрямованого на розвиток гармонійної особистості. Традиційні форми й методики виявляють зниження мотивації у студентів до занять фізичним вихованням, що призводить до зниження загальної фізичної активності молоді, а також погіршення їх стану здоров'я.

Навчання у сучасних закладах вищої освіти (ЗВО) – напружений процес, упродовж якого на студентів значно впливають різні фактори: інформаційні, психологічні й соціальні. Ця тенденція посилюється внаслідок збільшення як фізичних, так і розумових навантажень.

Такі питання, як збереження та зміцнення здоров'я людини, вивчення мотивації та чинників, що спонукають до занять фізичною культурою та спортом, а також особливостей застосування фізичної культури та засобів фізичного виховання у сфері освіти, актуальні й потребують досконалого вивчення.

Актуальність вивчення проблем фізичного виховання в умовах ЗВО зумовлена потребами сучасного суспільства у фізичному й духовному вдосконаленні студентів, необхідністю залучення студентської молоді до різних видів фізкультурної діяльності: освітньої, спортивної, рекреаційної, реабілітаційної.

Виконанню цього завдання сприятимуть такі чинники: висока кваліфікація науково-педагогічних працівників; заміна застарілих методик і програм на інноваційні

здоров'язбережувальні технології; урахування мотивів, потреб та інтересів молодого покоління; формування цінностей індивідуального здоров'я й знань про здоровий спосіб життя та фізичну культуру особистості.

СПОРТИВНІ ЗМАГАННЯ Є НЕВІД'ЄМНА СКЛАДОВА НАЦІОНАЛЬНОЇ СИСТЕМИ "СПОРТ ДЛЯ ВСІХ"

**Соболевська С. К., керівник ст.викладач Безденежних С. В.
Національна металургійна академія України**

Спортивні змагання є невід'ємною частиною навчально-тренувального процесу. Вони допомагають більш точно та об'єктивно підвести підсумки спортивної роботи за певний період, слугують ефективним засобом виховання морально-вольових якостей учасників, сприяють розвитку почуття колективізму, дисципліни, волі та наполегливості.

Добре організовані та урочисто проведені змагання надовго залишаються у пам'яті учасників і глядачів, сприяють популяризації спорту серед молоді і дорослих та більш широкому залученню її до оздоровчої та рекреаційної рухової активності.

У спортивних змаганнях в системі «Спорт для всіх» велике значення має емоційний фактор змагань. Гостра конкурентна боротьба, яка відбувається під час змагань, бажання спортсменів швидше пробігти, вище й далі стрибнути, підняти якомога більшу вагу, розвивають у молоді любов до спорту і відповідають її прагненням до гармонійного та досконалого фізичного розвитку. Це обумовлює необхідність систематичних тренувань, під час яких відбувається зміцнення здоров'я, загартовування та набуття практичного досвіду спортивної боротьби. Участь у спортивних змаганнях стимулює спортсменів удосконалювати свою майстерність, краще оволодівати спортивною технікою, безперервно підвищувати рівень всебічного фізичного розвитку, а це, в свою чергу, створює необхідні умови для досягнення високих спортивних результатів.

Дбайливо підготовлені та проведені спортивні змагання є невід'ємною складовою національної системи «Спорт для всіх», важливим чинником фізичної та спортивної підготовки, найкращою формою агітації здорового способу життя і пропаганди засобів доступного спорту серед населення.

ПРОФЕСІЙНО-ПРИКЛАДНА ПІДГОТОВКА СТУДЕНТІВ ЗАКЛАДІВ ВИЩОЇ ОСВІТИ

**Хаджинов В. С., керівник доц. Хаджинов В. А.
Національна металургійна академія України**

У закладах вищої освіти (ЗВО) важливою та необхідною складовою навчального процесу є фізичне виховання студентів. Один із ключових напрямів дисципліни "Фізичне виховання" – розвиток і вдосконалення рухових якостей студентської молоді. Саме ЗВО є основним місцем, у якому студенти за допомогою викладачів можуть долучитися до занять із фізичного виховання, розвиваючи рухові якості для майбутньої професійної діяльності.

На сьогодні забезпечення висококваліфікованості кадрів за різними видами професійної діяльності потребує істотного підвищення рівня професійної підготовки майбутніх фахівців. Різні професії потребують високого рівня розвитку фізичних якостей та фізичної підготовленості людини.

Відомо, що результативність багатьох видів професійної роботи істотно залежить від спеціальної фізичної підготовки, набутої способом систематичних занять фізичними вправами, певною мірою узгодженими з вимогами цієї професійної діяльності та її умовами, функціональними можливостями організму. Цю залежність науково обґрунтовують відповідно до поглиблених уявлень про закономірності впливу різних сторін фізичного й загального розвитку індивіда у процесі життєдіяльності. Досвід практичного застосування цих

закономірностей привів до становлення особливого різновиду фізичного виховання – професійно-прикладної фізичної підготовки.

ФОРМУВАННЯ ФІЗКУЛЬТУРНО-ОЗДОРОВЧОЇ КОМПЕТЕНТНОСТІ СТУДЕНТІВ ЗВО

**Хаджинов О. Р., керівник доц. Хаджинов В. А.
Національна металургійна академія України**

Головним завданням сучасної національної системи освіти є підготовка кваліфікованого та конкурентоспроможного фахівця, який не лише володіє певним рівнем знань, умінь і навичок, але й може практично використовувати їх для досягнення поставленої мети. За таких умов сучасна освіта має забезпечувати формування сукупності інтегрованих знань, умінь та якостей особистості – професійну компетентність фахівця. Тому актуальною є проблема формування фізкультурно-оздоровчої компетентності майбутніх висококваліфікованих фахівців.

Досягнення позитивного результату з формування професійної фізкультурно-оздоровчої компетентності студентської молоді відбувається за умов, що у вищому технічному навчальному закладі працює збудована схема орієнтування студента на формування індивідуальної та професійної психофізичної культури самопізнання та саморозвиток професіоналізму. Розвиток особистості і фізкультурно-оздоровчої компетентності студента є взаємно обумовленими і взаємно доповнюваними процесами. Тому на даному етапі в навчально-виховний процес необхідно впроваджувати такі педагогічні умови, які орієнтували студентську молодь на самоосвіту, саморозвиток, самореалізацію особистості.

ПІДСЕКЦІЯ ЕЛЕКТРОМЕХАНІКА

ЗАСТОСУВАННЯ АСИНХРОНІЗОВАНОГО СИНХРОННОГО ДВИГУНА У ПРИВОДІ ПОВІТРОДУВКИ

**Стесенко М.О. керівник, ст. викл. Куваєв В.Ю.
Національна металургійна академія України**

Синхронний двигун (СД) має ряд переваг порівняно з іншими типами електродвигунів: практично відсутні обмеження по потужності, високий ККД, просте регулювання реактивної потужності. В той же час робота СД є нестійкою при кутах навантаження близьких до 90°; також застосування СД є неефективним при необхідності регулювання частоти обертання робочого механізму.

Асинхронізований синхронний двигун (АСД), який фактично є машиною подвійного живлення, позбавлений вказаних недоліків, і при правильному проектуванні може бути успішно застосований у приводах механізмів, які мають вентиляторні механічні характеристики.

Використовуючи АСД, можна забезпечити необхідний режим роботи: зміною уставки регулятора ковзання частота обертання може бути плавно змінена на необхідну величину в межах потрібного діапазону для забезпечення необхідного навантаження; значення коефіцієнту потужності двигуна може підтримуватися достатньо високим у всіх можливих режимах.

У роботі розглянута методика визначення режимів та параметрів АСД (коефіцієнту магнітного розсіювання, діапазону ковзання та коефіцієнту потужності) для мінімізації граничного максимального значення напруги збудження на прикладі приводу повітродувки доменної печі.

ОСОБЛИВОСТІ СУЧАСНОГО ЗАГАЛЬНОПРОМИСЛОВОГО ЧАСТОТНО- РЕГУЛЬОВАНОГО ЕЛЕКТРОПРИВОДУ

**Смірнов Г.М. Керівник, доц. Нежурін В.І.
Національна металургійна академія України**

З розвитком технічного прогресу дедалі більшої гостроти набуває глобальна проблема енергозбереження, обумовлена зростанням споживання електроенергії в промисловості, в побуті і пов'язаної з цим необхідністю будівництва і введення в експлуатацію нових енергетичних потужностей. Головним шляхом вирішення зазначеної проблеми є впровадження в усі галузі народного господарства систем регульованого електроприводу, які визнані у світовій практиці одними з найбільш ефективних енергозберігаючих та ресурсозберігаючих екологічно чистих технологій. Найбільш перспективним у даний час є принцип векторного керування асинхронним ЕП (електроприводом), який дозволяє розглядати АД (асинхронний двигун) як двоканальний об'єкт (аналог двигуна постійного струму з незалежним збудженням) в системі координат, орієнтованій по одному з векторів потокозчеплення, і незалежно впливати на поздовжню (намагнічуючу) і на торцеву (моментоутворюючу) складові вектора струму статора для керування магнітним станом машини і електромагнітним моментом відповідно. Це принципово важливо для ЕП підйомно-транспортних механізмів, що пред'являють підвищені вимоги до динамічності САК по збурюючому впливу. При побудові систем векторного керування асинхронними ЕП, в тому числі САК електромагнітним моментом АД, використовуються два принципово різних підходи з безпосереднім і непрямим орієнтуванням вектора керуючих впливів у напрямку магнітного поля двигуна (безпосереднє і непряме полеорієнтування). При безпосередньому полеорієнтуванні (Direct Field-Oriented Control - FOC) за результатами обробки поточної інформації про доступні прямим вимірюванням змінних (напругах, струмах, іноді - частоті обертання двигуна) проводиться оцінювання компонент вектора потокозчеплення ротора в нерухомій системі координат (α , β), через які потім визначаються миттєві значення направляючих $\cos \gamma\psi$ і $\sin \gamma\psi$, використовуваних в перетвореннях координат. Непряме орієнтування по полю (Indirect FOC, Feedforward FOC) проводиться без обробки інформації про миттєві струми і напруги двигуна шляхом обчислення оцінки фази вектора потокозчеплення ротора інтегруванням суми електричної частоти обертання і оцінки частоти ковзання або складанням електричного кута повороту ротора з інтегралом частоти ковзання. Широке поширення в промисловості отримали як традиційні системи частотно-регульованого асинхронного електроприводу з датчиком положення або частоти обертання на валу АД, так і «бездатчикові» системи, в яких оцінка частоти обертання формується або на підставі інформації про струми і напруги двигуна на виході перетворювача частоти, або як різниця між частотою живлячої напруги і оцінкою частоти ковзання. Основною вимогою, що пред'являється до сучасних електроприводів загального призначення (загальнопромислових ЕП), є забезпечення при відносній статичній помилці менше 5-20% діапазонів регулювання швидкості: в бездатчиковому варіанті - до 100, при наявності датчика швидкості - до 10000. Таким чином, особливий інтерес для дослідників і розробників представляє оптимізація усталених режимів роботи регульованих електроприводів на базі асинхронних двигунів з короткозамкненим ротором по різних техніко-енергетичних критеріях, здійснювана саме в рамках законів векторного керування сучасними повністю керованими перетворювачами електроенергії електроприводів при неповних вимірюваннях.

**ОСОБЛИВОСТІ ВПЛИВУ ЕЛЕКТРОМАГНІТНИХ ЗАВАД НА
ЕЛЕКТРОУСТАТКУВАННЯ, СИСТЕМИ РЕЛЕЙНОГО ЗАХИСТУ ТА АВТОМАТИКИ,
ТЕЛЕКОМУНІКАЦІЇ, ІНФОРМАЦІЙНІ СИСТЕМИ**

**Курочкін М.В. Керівник, ст. викл. Безденєжних М.Є.
Національна металургійна академія України**

Негативний вплив електромагнітних полів(ЕМП) багатofакторний і проявляється по-

різному, залежно від виду ЕМП. Однак загальним для всіх ЕМП є збільшення втрат в електроустановці й скорочення його терміну служби, а також функціональної надійності. За спільного впливу декількох ЕМП ступінь впливу виявляється більшою, ніж їх сума.

При наявності вищих гармонік у системах електропостачання з'являються додаткові втрати в електричних машинах, трансформаторах і мережах; ускладнюється компенсація реактивної потужності за допомогою батарей конденсаторів; скорочується термін служби ізоляції електричних машин і апаратів; погіршується робота пристроїв автоматики, телемеханіки й зв'язку; мають місце й інші негативні наслідки. При роботі асинхронних двигунів в умовах несинусоїдальної напруги його коефіцієнт потужності й обертаючий момент на валу знижуються.

Облік електроенергії при несинусоїдальних режимах буде мати значні похибки. Їх значення залежать від вимірювальної системи лічильника і його частотної характеристики, місця установки лічильника (на лінійному або нелінійному навантаженні) та інших факторів.

Вплив вищих гармонік на системи імпульсно-фазового керування (СІФК) перетворювачів може призвести до виникнення так званої гармонійної нестійкості, що полягає в появі на шинах багатопульсного ВП великої напруги парної гармоніки або кратної трьом. При цьому в інверторному режимі ВП можливі порушення комутації; робота СІФК також може виявитися нестійкою. Гармонійна нестійкість може виникнути при підключенні перетворювача до енергосистеми, потужність КЗ якої порівнянна з потужністю ВП, у випадку, якщо є інші джерела вищих гармонік (наприклад, силові трансформатори), і асиметрія керуючих імпульсів СІФК.

Вищі гармоніки струму, проникаючи в мережі ЕЗ, призводять до погіршення роботи високочастотного зв'язку й систем автоматики, а також викликають помилкові спрацьовування деяких релейних захистів; особливо значний вплив ВГ на пристрої, що містять напівпровідникові елементи. Вищі гармоніки напруги й струму підсилюють вплив інших видів ЕМП. При різких зниженнях напруги в мережі ймовірність відмов електронних систем в умовах несинусоїдальних режимів значно зростає.

ЩОДО МОЖЛИВОСТІ ЗНИЖЕННЯ ВТРАТ ЕЛЕКТРИЧНОЇ ЕНЕРГІЇ НА ТРАНСФОРМАТОРНІЙ ПІДСТАНЦІ

**Білозерський В.С. Керівник, доц. Коваленко В.Л.
Запорізький національний університет**

Актуальність роботи обумовлена наявністю багатьох стратегічно важливих проблем в енергетичному секторі України, в тому числі і на енергопостачальних підприємствах.

В умовах постійного росту тарифів на електричну енергію та зміни енергоспоживання, економія електричної енергії і раціональне ведення енергетичного виробництва має велике значення.

Економічний стан електроенергетики в Україні сьогодні оцінюється як кризовий за багатьма чинниками, зокрема – значними втратами електричної енергії при її передачі і розподілі. Протягом 2018 року втрати електроенергії в електричних мережах України склали 22,28 млрд кВт·год, що складає 13,09 % від всієї поставленої енергії, що значно більше, ніж у розвинутих країнах Європи.

Для поліпшення стану енергопостачання підприємств потрібно адаптувати наявні механізми управління локальними електричними мережами до сучасних умов функціонування або розробити нові.

У зв'язку з різким скороченням інвестицій в розвиток і технічне переозброєння електричних мереж, вдосконалення систем управління їх режимами, обліку електроенергії, виник ряд негативних тенденцій, які впливають на рівень втрат в мережах, таких як: застаріле обладнання, фізичний і моральний знос засобів обліку електроенергії, невідповідність встановленого обладнання переданої потужності.

Одним із головних заходів з економії паливно-енергетичних ресурсів є зменшення втрат електроенергії при її транспортуванні електричними мережами. Особливе місце даного критерію оптимальності режиму роботи електричних мереж обумовлене як напруженим паливно-енергетичним балансом країни, так і тим, що в певній мірі вичерпано резерви економії палива на енергогенеруючих підприємствах, а втрати не тільки можливо, а й необхідно зменшувати, використовуючи економічно обґрунтовані заходи, зокрема, за рахунок оптимального керування передачею та розподілом електроенергії. При цьому, необхідною передумовою розробки та впровадження ефективних заходів зі зменшення технологічних втрат електроенергії є структурування їх складових за причинами виникнення та пошук шляхів усунення вказаних причин.

ОПТИМІЗАЦІЯ РЕЖИМІВ НАПРУГИ В МЕРЕЖІ

Квік С.В. Керівник, доц. Кузнецов В.В.

Національна металургійна академія України

Об'єктом дослідження обрано групу підстанцій, що розташована в місті Запоріжжя, Шевченківського району і знаходиться на балансі і в експлуатації філії Запорізьких електричних мереж відкритого акціонерного товариства «Запоріжжя обленерго».

У роботі розглянутий комплекс заходів, що дозволяють знизити втрати групи підстанцій. Резервування трансформаторів дозволяє зменшити втрати, без значного зниження надійності системи. Завдяки рівномірному навантаженню живлячих ліній, зменшиться сумарний квадрат струму, тобто зменшаться втрати в лініях.

Проаналізований стан регулювання напруги в міських розподільчих мережах, вплив відхилень напруги на економічні характеристики основних споживачів комунально-побутового сектору, розрахований режим роботи схеми розподільних мереж з аналізом відхилення напруги і доцільності регулювання у найвіддаленіших електроприймачів підстанції та визначений економічний ефект від впровадження даного енергозберігаючого заходу.

АКТУАЛЬНІСТЬ СИСТЕМИ ПРЯМОГО КЕРУВАННЯ МОМЕНТОМ АСИНХРОННОГО ДВИГУНА (DTC) НА ПРИКЛАДІ МОДЕЛІ

Мансур Ануар Керівник, доц. Стьопкін

Національна металургійна академія України

У роботі розглядається актуальність, принцип функціонування та причини виникнення систем прямого керування моментом (DTC) асинхронного двигуна. Автором виконано дослідження математичної моделі прямого керування моментом асинхронного двигуна у MATLAB, виявлені основні недоліки. Основною задачею, від вирішення якої залежить робота системи прямого керування моментом є ідентифікація потокозчеплення статора. Це вирішується інтегруванням, що призводить до накопичення помилок. Джерелом появи помилок є неточність визначення активного опору статора та його зміни в процесі роботи асинхронного двигуна. У системі DTC присутній недолік, пов'язаний з появою незначних пульсацій моменту та коливань швидкості ротора при малих навантаженнях.

Мета роботи і задачі дослідження: розробка і дослідження математичної моделі системи прямого керування моментом асинхронного двигуна (DTC) як альтернативи скалярному або векторному керуванню.

Для досягнення зазначеної мети в роботі необхідно розв'язати такі задачі:

- визначення типових блоків MATLAB для реалізації системи прямого керування моментом асинхронного двигуна;
- визначення розрахунковим шляхом параметрів контуру прямого керування моментом, контуру швидкості з регулятором, регулятора моменту та відповідних спостерігачів стану;

- проведення аналізу показників якості перехідних процесів та основних недоліків системи DTC, які обмежують сферу її застосування.

Основні наукові та практичні результати, їх значення:

- розроблена математична модель системи прямого керування моментом асинхронного двигуна (DTC), яку впроваджено у навчальний процес;

- досліджені перехідні процеси відпрацювання швидкості та моменту та визначені основні переваги – висока статична та динамічна точність швидкості;

- визначені недоліки системи DTC, які обмежили її застосування в електроприводах із стабілізацією швидкості та визначили її сферу застосування в електроприводах з формуванням моменту;

- встановлено, що система DTC, яку вперше реалізувала корпорація АВВ у 2003 році, може виступати простою універсальною альтернативою векторному або скалярному керуванню.

Результати та висновки даної роботи можуть бути корисними при розробці комплектних електроприводів з системою керування DTC для відповідних механізмів. Розроблена модель може бути використана для досліджень різних варіантів електроприводів змінного струму та представляє практичну цінність при застосуванні її як у навчальному процесі так і при налагодженні комплектних електроприводів змінного струму виробництва АВВ та інших.

ПІДСЕКЦІЯ «ЯКІСТЬ, СТАНДАРТИЗАЦІЯ ТА СЕРТИФІКАЦІЯ»

РОЗРОБКА СИСТЕМИ КВАЛІМЕТРИЧНОГО ОЦІНЮВАННЯ ЯКОСТІ ПЕРСОНАЛУ ЦЕНТРУ ІНФОРМУВАННЯ СПОЖИВАЧІВ СТРАХОВОЇ ОРГАНІЗАЦІЇ Вусатенко Т.С., керівник проф. Должанський А.М. Національна металургійна академія України

Одним з обов'язкових для виконання положень стандарту ISO (ДСТУ) ISO 9001 щодо побудови системи управління якістю в організації є вимога визначення, забезпечення та постійного підвищення рівня компетентності персоналу.

Мотивація персоналу йде пліч-опліч з його навчанням, яке має підвищувати не тільки фахові компетентності, але й свідомість та обізнаність у вимогах, які висуваються до системи якості, взагалі, та для самого робітника – зокрема. На підставі результатів таких заходів зазвичай стає атестація, яка здійснюється різними відомими методами.

Ключовим аспектом цього є розробка системи оцінювання персоналу, яка має бути справедливою, зрозумілою усіма заінтересованими сторонами та відображати специфіку діяльності організації.

Особливістю будь-якого Центру інформування споживачів є вербальне відображення *внутрішніх* для організації процесів в її зв'язках із *зовнішнім* оточенням таким чином, щоб дані про діяльність фірми зацікавили потенційних споживачів, залучили їх до співпраці та принесли вигоду.

У сфері страхування така діяльність має додаткові особливості, які зумовлені природною інерцією мислення людей, яка не завжди спрямована на перспективу та оцінку небезпек буття, запобігання останніх, наприклад, шляхом перенесення відшкодування коштів від своїх негараздів на страхову компанію. У такій ситуації персонал Центру інформування страхової організації повинен дохідливо та обгрунтовано пояснити клієнту (не завжди адекватному) доцільність і вигоди від співпраці.

Такі особливості зумовлюють не тільки вектор навчання персоналу, але й перелік критеріїв, за якими слід оцінювати якість певного співробітника.

У світі викладеного здійснено аналіз стану оцінки персоналу інформаційної служби одного з успішних філіалів страхової організації, що діє в Україні. Але на тлі успіхів виявилися вади, які стримують зростання показників діяльності. Перш за все – це кадрові питання.

Для виправлення положення авторами запропонована система оцінювання персоналу, що базується на кваліметричних підходах, які узгоджуються з основними функціями персоналу інформаційної служби. Додатково запропоновано враховувати незалежний контроль так званих «таємних клієнтів», а також самооцінку робітників.

Згідно з підходами кваліметрії інтегральну оцінку I працівника слід визначати за формулою:

$$I = \sum_{i=1}^N Q_i \cdot K_i, \quad (1)$$

де Q_i - показник якості за i -тою функцією персоналу інформаційної служби; K_i - відповідний коефіцієнт вагомості, визначений експертним шляхом.

Тестові розрахунки виявили дієздатність нової системи оцінювання.

Додатково з урахуванням нововведень розроблена Політика соціальної відповідальності в рамках системи управління якістю організації.

Експертним шляхом визначено, що впровадження наявних пропозицій позитивно вплине на загальну якість діяльності усієї організації, задоволеність споживачів, прибуток підприємства за рахунок збільшення страхових контрактів, а також - функціонування персоналу, зокрема, того, що працює в інформаційному центрі філії страхової організації.

Результати роботи можуть також стати корисними і бути застосованими в інших аналогічних умовах.

ВПРОВАДЖЕННЯ СИСТЕМИ АНАЛІЗУ РИЗИКІВ НА ОСНОВІ ДСТУ ISO 31000:2018 В УМОВАХ ПРОМИСЛОВО-ТОРГІВЕЛЬНОЇ ОРГАНІЗАЦІЇ

**Дегтярьов М. Ю., керівник проф. Должанський А.М.
Національна металургійна академія України**

Сучасний період роботи компаній як на внутрішньому, так і на світовому ринках характеризується нестабільними і складними умовами ведення бізнесу, на відміну від відносної стабільності, що мала місце у ХХ ст. В результаті, виникає необхідність ухвалювати рішення, орієнтуючись на невизначеності завтрашнього дня, і ризикувати для забезпечення майбутнього успіху.

Ризик-менеджмент, чи управління ризиками, – порівняно новий напрям у теорії і практиці менеджменту, який знайшов відображення у стандартах ISO (ДСТУ ISO) серій 31000 та 9000 із загального забезпечення якості діяльності.

Ступінь впливу ризику, який може перетворитися у реальні невідповідності, залежить від контексту організації. Ймовірність його небезпеки посилюється людським чинником, що є характерним для деяких сфер бізнесу, зокрема, для торгівлі.

Проте, при всій важливості, управління ризиками далеко не завжди знаходить відображення у практиці управління організацією. Означена проблема, її недостатня розробленість та застосованість обумовили актуальність наявної роботи.

У наявний час немає загально визнаної класифікації ризиків.

Все ж таки, логічним стає поділ ризиків, перш за все, *за сферою виникнення* на зовнішні та внутрішні, які мають розглядатися в рамках певної організації (сфери діяльності) як конкретні виробничі, комерційні, фінансові тощо категорії. Ці підгрупи ризиків також можуть бути поділені за відповідними підвидами.

Згідно зі стандартом AS/NZS Standard 4360:1999, з яким узгоджуються ДСТУ ISO серії 31000, основними етапами циклічного процесу управління ризиком є наступні:

- ідентифікації, аналіз та оцінка ризиків;
- виявлення причин та основних факторів виникнення ризиків;
- ранжування ризиків за значущістю;
- прийняття рішень на основі оцінки особливостей власної діяльності;
- розробка стратегії, методів впливу на ризики та антиризикових заходів;
- реалізація і контроль заходів зі зниження ризиків до прийняттого рівня.

При цьому слід використовувати сукупність методів якісного і кількісного аналізу ризиків: економіко-статистичні, розрахунково-аналітичні, експертні та аналогові.

Представлені підходи використані для покращення функціонування системи управління якістю ТОВ «Світ тепла і прохолоди», яке є одним з найбільш успішних підприємств Придніпровського регіону з продажу, обслуговування, монтажу і ремонту систем опалення і кондиціонування.

Аналіз діяльності підприємства виявив ряд проблемних зовнішніх і внутрішніх факторів, які зумовили негативну тенденцію зміни більшості економічних показників діяльності організації за останні 3 роки.

В рамках наявної роботи та в узгодженні з проведеним аналізом визначено, що підприємству вкрай необхідні заходи з удосконалення системи управління якістю та запровадження підходів ризик-менеджменту в рамках цієї системи. У відповідності з цим розроблені та запропоновані для використання наступні організаційні заходи:

- під керуванням заступника директора з фінансової роботи створити «Відділ управління якістю та метрології». До сфери відповідальності вказаного керівника слід віднести економічні, фінансові питання, забезпечення якості та оцінку відповідності (із сертифікацією продукції, послуг і всієї системи), зокрема, матеріальну підтримку системи якості та процесів ризик-менеджменту;

- за підготовленим планом забезпечити відповідність наявної системи управління якістю стандартам ДСТУ ISO 9001:2015 та ДСТУ ISO 31001:2018 з акцентом на аспекти управління ризиками (увести запропоновані коригування до Настанови з якості та інших документів Системи якості, зокрема, до Процедур: «Робота зі споживачами», «Лідерство», «Аналіз з боку керівництва», «Невідповідності», «Коригувальні та запобіжні дії»;

- проаналізувати та оцінити наявні ризики з використанням рекомендацій ДСТУ ІЕС/ISO 31010:2013;

- використати запропоновані форми матриць щодо виявлення експертним шляхом та реєстрації ризиків; кваліметричного оцінювання за бальною шкалою та ранжування ризиків; визначення критичних ризиків; визначення доподійних та післяподійних запобіжних та попереджувальних заходів з управління ризиками; запровадження цих заходів та оцінки їх ефективності;

- увести у дію розроблену авторами «Методику з управління ризиками»;

- звернути увагу на необхідність залучення до функціонування системи якості усього персоналу підприємства та забезпечення спеціальної підготовки та підвищення кваліфікації виконавців конкретних робіт в рамках соціальної складової діяльності, використавши розроблену авторами Політику корпоративної соціальної відповідальності за стандартом ДСТУ ISO 26000:2019;

- впровадити удосконалення у діяльність організації з постійним моніторингом ефективності;

- безперервно поліпшувати діяльність за алгоритмом, що наведений вище.

Експертна оцінка показала, що впровадження перелічених заходів має позитивно вплинути на економію ресурсів, надійність забезпечення підприємства закупівлями, покращення якості та збільшення продажів продукції та послуг (на рівні 3...5%), підвищення рівня задоволеності споживачів та організації, текучість кадрів.

Викладені матеріали можуть бути рекомендованими до використання не тільки на ТОВ «Світ тепла і прохолоди», але й в інших аналогічних умовах діяльності.

ПЕРСПЕКТИВИ РОЗВИТКУ СТАНДАРТИЗАЦІЇ В УКРАЇНІ НА ЗАСОБИ ІНДИВІДУАЛЬНОГО ЗАХИСТУ

**Геллер Н.В., керівник доц. Максакова О.С.
Національна металургійна академія України**

У системі профілактичних заходів, спрямованих на забезпечення безпечних умов праці і зменшення професійних захворювань, важливу роль відіграють засоби індивідуального захисту. Вони застосовуються у випадках, коли безпека робіт не може бути забезпечена конструкцією та розміщенням устаткування, організацією виробничих процесів, а також при контакті працюючих зі шкідливими чинниками.

За кодами Українського класифікатора нормативної документації (УКНД) нормативні документи (НД) на засоби індивідуального захисту поділяються наступним чином: 13.340.10 – Захисний одяг (охоплює також вогнетривкий одяг); 13.340.20 – Захисні засоби для голови (охоплює також шоломи, захисні засоби для очей, захисні засоби для вух, органів слуху, навушники, захисні засоби для зубів); 13.340.30 – Респіраторні захисні засоби; 13.340.40 – Захисні засоби для рук (охоплює також захисні пальчатки, рукави та рукавиці); 13.340.50 – Захисні засоби для ніг (охоплює також захисні чоботи та черевики); 13.340.60 – Захисні засоби проти падіння та ковзання (охоплює також захисні мотузки, страхувальні паси та линви проти падіння та ковзання).

Аналіз даних щодо міжнародних стандартів ISO, які прийняті в Європі та Україні, свідчить про те, що:

- за кодом 13.340.10 Європейський комітет стандартизації прийняв 34 міжнародних НД (49,3%), Україна – 35 НД (50,7 %), з яких 26 НД (74,3 %) мають індекс ДСТУ EN ISO;
- за кодом 13.340.20 Європейський комітет стандартизації прийняв 12 міжнародних НД (50 %), Україна – 3 НД (12 %), всі вони мають індекс ДСТУ EN ISO;
- за кодом 13.340.30 Європейський комітет стандартизації прийняв 1 міжнародний НД (3 %), Україна не прийняла жодний міжнародний НД;
- за кодом 13.340.40 Європейський комітет стандартизації прийняв 6 міжнародних НД (46 %), Україна – 5 НД (38,5 %), з яких 4 НД (80 %) мають індекс ДСТУ EN ISO;
- за кодом 13.340.50 Європейський комітет стандартизації прийняв 10 міжнародних НД (62,5 %), Україна – 11 НД (68,8 %), з яких 9 НД (82 %) мають індекс ДСТУ EN ISO;
- за кодом 13.340.60 Європейський комітет стандартизації, Україна не прийняла жодний міжнародний НД.

Така неоднозначна картина прийняття міжнародних стандартів на засоби індивідуального захисту та чинний Технічний регламент, виконання вимог якого є пріоритетним завданням для України, спонукали до аналізу прийняття європейських стандартів за вказаною сферою.

Загалом, Європейським комітетом стандартизації прийнято 189 нормативних документа на засоби індивідуального захисту (окрім гармонізованих з міжнародними стандартами). Україною з них прийнято в якості національних 166 стандарти (майже 88%), причому за кодами 13.340.30 та 13.340.50 рівень прийняття становить 100%. Слід зазначити, що з прийнятих європейських стандартів методом «підтвердження» прийнято 74 НД (44,6%), а 23 НД (13,8%) потребують перегляду у зв'язку з виходом нової редакції EN.

Для подальшої розбудови національної нормативної бази і з точки зору виконання положень Угоди про асоціацію, пропонується, в першу чергу, приймати міжнародні стандарти, які вже прийнято Європейським комітетом стандартизації (EN ISO).

ПЕРСПЕКТИВИ РОЗВИТКУ СТАНДАРТИЗАЦІЇ УКРАЇНИ НА ЛАБОРАТОРНЕ УСТАТКУВАННЯ

Величко В.В., керівник доц. Максакова О.С.
Національна металургійна академія України

Контролювання та/або оцінювання параметрів будь-якого виробленого і спожитого продукту та відповідних властивостей здійснюють, зазвичай, у випробувальних лабораторіях, які повинні забезпечувати достовірність своїх результатів. Взаємне визнання результатів

випробувань, що проводяться лабораторіями різних країн, можливо тільки при їх високій компетенції та узгодженні вимог до лабораторного устаткування.

За кодами Українського класифікатора нормативної документації (УКНД) нормативні документи (НД) на випробувальне устаткування мають наступний розподіл: 01.040.71 – Хімічні технології (Словники термінів); 11.100.01 – Лабораторна медицина взагалі; 11.100.10 – Діагностичні випробувальні системи *in vitro*; 17.060 – Вимірювання об'єму, маси, густини, в'язкості (охоплює також вимірювання вологості та вимірювальні прилади); 17.200.20 – Прилади для вимірювання температури (охоплює також термостати); 71.040.20 – Лабораторний посуд і супутні прилади; 81.040.01 – Скло взагалі.

Аналіз прийняття міжнародних стандартів показав, що:

– європейським комітетом стандартизації прийнято 30 міжнародних НД (близько 32%), 2 з них знаходяться у стадії проекту;

– Україною в якості національних прийнято 24 міжнародних НД (майже 26%), з них 9 (37,5% прийнятих) – методом «підтвердження», 1 – модифікований по відношенню до міжнародного стандарту, 2 НД потребують перегляду у зв'язку з виходом нової редакції ISO. Слід також зазначити, що 3 стандарти прийняті вже з індексом ДСТУ EN ISO.

Як показано, прийняття міжнародних стандартів на лабораторне устаткування в Україні має незадовільний рівень (лише 26%). Це може бути пов'язане з недостатнім державним фінансуванням відповідних робіт. Проте, якщо наша країна прагне вийти на світовий рівень проведення лабораторних досліджень та відповідне взаємне визнання лабораторних досліджень, ситуацію, що склалась необхідно виправляти.

ПЕРСПЕКТИВИ РОЗВИТКУ СТАНДАРТИЗАЦІЇ УКРАЇНИ З ПОЖЕЖНОЇ БЕЗПЕКИ

**Іноземцев В.Б., керівник доц. Максакова О.С.
Національна металургійна академія України**

Пожежна безпека – це відсутність неприпустимого ризику виникнення і розвитку пожеж та пов'язаної з ними можливості завдання шкоди живим істотам, матеріальним цінностям і довкіллю.

В Україні розробкою нормативних документів у сфері пожежної безпеки займається Технічний комітет стандартизації ТК 25 «Пожежна безпека та протипожежна техніка». Функції його секретаріату виконує Інститут державного управління та наукових досліджень з цивільного захисту (м. Київ).

Основні коди за Українським класифікатором нормативної документації (УКНД): 13.220 – Захист від пожеж; 13.220.01 – Загальні стандарти стосовно захисту від пожеж (Охоплює також пожежну безпеку); 13.220.1 – Пожежегасіння (Охоплює також устаткування і транспортні засоби); 13.220.20 – Протипожежні засоби (Охоплює також устаткування); 13.220.40 – Займистість і поведінка матеріалів та виробів під час горіння; 13.220.50 – Вогнетривкість будівельних матеріалів і елементів; 13.220.99 – Інші стандарти стосовно захисту від пожеж.

Загалом, міжнародною організацією стандартизації, зокрема, ISO/TC 92 «Пожежна безпека» прийнятий 131 стандарт.

Найбільша кількість стандартів за кодами 13.220.01 (Загальні стандарти стосовно захисту від пожеж) та 13.220.50 (Вогнетривкість будівельних матеріалів і елементів) – ~27 та ~46 % відповідно. Найменша кількість – коди 13.220.20 Протипожежні засоби (1,5 %) та 13.220.99. Інші стандарти стосовно захисту від пожеж (3%).

Аналіз прийняття міжнародних стандартів в якості національних та європейських свідчить про дуже низький відсоток прийняття міжнародних стандартів з пожежної безпеки відповідними організаціями стандартизації: Європейський комітет стандартизації прийняв лише ~ 4,6 % стандартів ISO; Україною прийнято близько 18%.

Такий низький відсоток прийняття міжнародних стандартів європейським комітетом стандартизації зумовив необхідність окремого аналізу стандартів EN з пожежної безпеки та їх прийняття в Україні як національних: з 80 стандартів EN з пожежної безпеки, Україною в якості національних НД прийнято 24 документа (30%).

При цьому з прийнятих нормативних документів (НД):

- майже 40% прийняті методом «підтвердження»;
- 12,5 % потребують перегляду у зв'язку з виходом нової редакції EN;
- майже 42% модифіковані по відношенню до європейського НД (з них половина модифікована по відношенню до застарілої версії).

Такий загальний низький рівень прийняття Україною міжнародних та європейських стандартів з пожежної безпеки можливо пояснити лише наявністю систем відповідних стандартів бувшого СРСР. Проте, у зв'язку зі скасуванням старих ГОСТів, у нашої країни є багато завдань для розбудови власної національної нормативної бази.

ПЕРСПЕКТИВИ РОЗВИТКУ СТАНДАРТИЗАЦІЇ УКРАЇНИ НА НІКЕЛЬ ТА НІКЕЛЕВІ СПЛАВИ

**Миргородська О.С., керівник доц. Максакова О.С.
Національна металургійна академія України**

За обсягами виробництва і споживання нікелю судять про рівень розвитку країни. Якщо брати до уваги цей критерій, Україна випала з числа провідних індустриальних держав у 2010 р.: споживання цього металу в країні склало всього 5...10 тис. тон з перспективою на поліпшення ситуації.

Тим не менш, така продукція має виготовлятися за нормативними документами (НД). Тому метою роботи став аналіз прийняття Україною міжнародних та європейських стандартів на нікель та його сплави.

У межах міжнародної системи стандартизації функціонує Технічний комітет ISO/TC 155 «Нікель та нікелеві сплави». Його секретаріат веде AFNOR (Національний орган стандартизації Франції) з 1973 року. Сфера діяльності: стандартизація в галузі нікелю та нікелевих сплавів, включаючи термінологію, специфікації та методи відбору проб, випробувань та аналізу.

В Європейському комітеті стандартизації CEN діє CEN/SS M14 «Нікель». Його роботу скеровує Центр управління CEN-CENELEC. Слід зауважити, що технічні комітети CEN/SS займаються не розробкою стандартів європейського рівня, а рекомендують до прийняття міжнародні стандарти ISO в якості європейських нормативних документів. Всі стандарти EN на нікель та його сплави – це відповідні міжнародні стандарти, прийняті з різним ступенем адекватності.

Загалом ISO/TC 155 «Нікель та нікелеві сплави» прийнято 30 стандартів за кодами УКНД - Українського класифікатора нормативної документації (ICS): 77.100 – Феросплави; 77.120.40 – Нікель, хром та їх сплави; 77.150.40 – Продукція з нікелю та хрому.

Аналіз відповідних прийнятих документів свідчить про наступне:

- за кодом 77.100 Європейським комітетом стандартизації прийнято 6 міжнародних стандартів (100% стандартів ISO), проте 4 з них (66,7%) – модифіковані по відношенню до ISO;
- за кодом 77.120.40 Європейським комітетом стандартизації прийнято 2 міжнародні стандарти (9,5% стандартів ISO), 1 з них (50% прийнятих) – модифікований по відношенню до ISO;
- за кодом 77.150.40 Європейським комітетом стандартизації не прийнятий жоден міжнародний стандарт.

Представлений аналіз також виявив вражаючу ситуацію: Україною не прийнятий жоден з міжнародних стандартів на нікель та його сплави, а Європейський комітет стандартизації взагалі не має таких власних розробок.

Представлена ситуація зумовила необхідність більш детального аналізу національної бази нормативних документів.

Ретельний аналіз національних НД свідчить про те, що майже всі вони (крім ДСТУ ГОСТ 492:2007), розповсюджуються на методи визначення хімічних елементів, а сам нікель та продукція з нього не нормується жодним стандартом України.

Таким чином, для підприємств, що виробляють та/або споживають нікель та його сплави в Україні, залишається лише або використовувати стандарти країни, куди йде поставка продукції, або розробляти ТУ У, або спонсорувати розробку національних стандартів, закладаючи в них характеристики сплавів, затребуваних на національному та світовому ринках.

СТАНДАРТИ, ЩО ЗАХИЩАЮТЬ НАЙЦІННІШИЙ РЕСУРС

**Шишов Г.Р., керівник доц. Максакова О.С.
Національна металургійна академія України**

Вода є важливим компонентом сталості нашої планети, проте близько 2,2 мільярда людей не мають доступу до безпечної води. Цінність цього важливого ресурсу є темою щорічного Всесвітнього дня водокористування, який відзначається 22 березня, і Міжнародна організація стандартизації ISO має багато стандартів, які допомагають нам усім у цьому.

Програми маркування ефективності використання води можуть бути потужним інструментом, щоб нагадувати споживачам про цінність води та спонукати їх обирати більш ефективні з точки зору використання води продукти та прилади.

Майбутній стандарт ISO 31600 «Програми маркування ефективності використання води. Вимоги з настановою щодо впровадження» допоможе юрисдикціям у будь-якій точці світу запровадити власну схему. Він забезпечить набір найкращих практик та настанов щодо підготовки та впровадження програми маркування ефективності використання води для сантехнічних виробів та приладів, що споживають воду.

Проектний комітет ISO/PC 316 «Водозберігаючі продукти. Рейтинг», секретаріат якого веде національний орган стандартизації Австралії, відповідальний за цей стандарт, вважає, що ця настанова призначена для розробки більшої кількості програм маркування ефективності використання води, що, в свою чергу, сприятиме зростанню ринку якісніших продуктів.

Очікується, що озброєння споживачів такими знаннями призведе до збільшення попиту на водоефективну продукцію.

Доповненням до таких програм стає стандарт ISO 46001 «Системи управління ефективністю використання води. Вимоги з настановами щодо використання», що забезпечує методи та інструменти для вимірювання споживання води та допомагає організаціям вживати заходів для оптимізації її використання.

Інші стандарти ISO, які допомагають організаціям зберігати та заощаджувати воду, включають ISO 20760 «Повторне використання води в міських районах. Керівні принципи для централізованої системи повторного використання води», який складається з двох частин, та серія ISO 16075 для використання очищених стічних вод знаходяться у проектах зрошення.

Це лише кілька з сотень стандартів ISO, які безпосередньо сприяють досягненню «Цілі сталого розвитку ООН щодо чистої води та санітарії (ЦСР 6)», яка спрямована на «забезпечення доступності та сталого управління водою та санітарією для всіх». Вони конкретно розглядають завдання 6.4 вказаного документу: «До 2030 року значно підвищити ефективність водокористування у всіх секторах та забезпечити сталий забір і постачання прісної води для подолання дефіциту води та істотного зменшення кількості людей, які страждають від нестачі води».

ВІДНОВЛЕННЯ ЛІСУ: ШЛЯХ ДО ОДУЖАННЯ ТА ДОБРОБУТУ

**Махінко Р.С., керівник доц. Максакова О.С.
Національна металургійна академія України**

За даними Продовольчої та сільськогосподарської організації (Food and Agriculture Organization - FAO) ліси нашої планети щорічно зменшуються приблизно на десять мільйонів гектарів.

Законна та незаконна вирубка лісів сприяє збільшенню викидів парникових газів, витісняє громади та позбавляє людство життєво важливих природних ресурсів. Відновлення лісів може допомогти зменшити ці наслідки, створивши робочі місця та цінні ресурси.

Міжнародна організація стандартизації ISO є провідною у світі з розробки стандартів, зокрема, таких, що можуть допомогти досягти збереження лісів.

Так, розроблений стандарт ISO 38200 «Ланцюг постачання деревини та виробів з деревини» сприяє сталому веденню лісового господарства за рахунок можливості відстеження виробів з деревини. Він забезпечує впевненість споживачів деревини в тому, що продукція надходить із законно заготовлених джерел по всьому ланцюгу поставок, заохочуючи тим самим використання екологічно чистої деревини та стримуючи незаконні методи її видобування.

Також сприяє відновленню лісів стандарт ISO 14055-1 «Екологічне управління. Настанови щодо розроблення раціональних методів протидії деградації та опустелювання земель. Частина 1. Основні принципи розроблення раціональних методів», який містить рекомендації щодо передової практики боротьби з деградацією земель та опустелюванням в посушливих та неосушливих регіонах. Цей стандарт стосується дій чи втручань, що проводяться з метою запобігання або мінімізації деградації земель або, якщо земля вже деградована, сприяння її відновленню для покращення продуктивності та здоров'я екосистеми. Він охоплює такі аспекти, як повага прав людини, методи ведення лісового та сільського господарства, кліматичні умови та промислова діяльність.

Використання обох вказаних стандартів та багатьох інших сприяє безпосередньому досягненню «Цілі сталого розвитку ООН для життя на суші (ЦСР 15)», спрямованої на «захист, відновлення та сприяння сталому використанню наземних екосистем, стале управління лісами, боротьбу з опустелюванням, а також зупинку деградацію земель та втрати біорізноманіття».

ПОКРАЩЕННЯ СИСТЕМИ АТЕСТАЦІЇ МЕДИЧНИХ ПРАЦІВНИКІВ ЗГІДНО ІЗ СУЧАСНИМИ МЕТОДАМИ ОЦІНКИ ПЕРСОНАЛУ

**Белиба С.В., керівник доц. Мосьпан Н.М.
Національна металургійна академія України**

Оцінка роботи персоналу базується на процесі збору та аналізу інформації про те, як працівники виконують доручену роботу, і з'ясування того, якою мірою їх фахова діяльність, показники ефективності та індивідуальні характеристики відповідають встановленим вимогам. Робота медичного працівника має певні особливості, які пов'язані не тільки із захворюваннями пацієнтів, але й з терміном їх одужання та навіть відсутністю захворювань.

Метою роботи було вдосконалення процедури атестації персоналу медичної установи.

Об'єктом розгляду у роботі стала сучасна дитяча лікарня з новим обладнанням і кваліфікованим персоналом. Укомплектованість і професійний рівень медичного персоналу, матеріально-технічна база підрозділів дозволяє надавати висококваліфіковану медичну допомогу. Відповідно до вимог міністерства охорони здоров'я України персонал проходить початкову і періодичну атестацію. Але звичайна атестація не змогла проактивні аспекти функціонування медичного персоналу, виявити і, як наслідок, визначити шляхи його удосконалень.

Для покращення якості атестації і, в свою чергу, для покращення якості персоналу запропоновано тестовий іспит та атестаційну співбесіду, які використовувались згідно з регламентом роботи, доповнити методом «Assessment-center».

Оскільки дані щодо, наприклад, дуже якісного або, навпаки, невідповідного ставлення працівника до роботи можуть забутись, запропоновано запровадити поточну фіксацію досягнутих результатів. При цьому якість виконання службових обов'язків оцінюється за 5 бальною шкалою, а додаткові роботи теж фіксуються з додатковими оцінками преміальними

балами теж за 5 бальною шкалою в залежності від швидкості і важкості додаткового завдання. Наприкінці кожного півріччя індивідуальні результати персоналу підсумовуються, що дає основу для чергової атестації.

Таке нововведення супроводжувалось рекомендацією із запровадження системи безперервного навчання та самоосвіти, що сприяє підвищенню кваліфікації та формуванню молодшого медичного спеціаліста на рівні компетентного фахівця.

Впровадження удосконаленої системи атестації і навчання дозволить покращити якість медичних послуг, що, в свою чергу, призведе до скорішого видужання та збільшення довіри пацієнтів.

ВИКОРИСТАННЯ СИСТЕМИ АНАЛІЗУ РИЗИКІВ ЗА ДСТУ ISO 31000 ТА РОЗРОБКА ЗАПОБІЖНИХ ЗАХОДІВ В УМОВАХ ТРАНСПОРТНОГО ПІДПРИЄМСТВА

Сініцин І.М., керівник доц. Полякова Н.В.

Національна металургійна академія України

Існування будь-яких суб'єктів економічної діяльності пов'язана з наявністю ризиків. Тому важливо передбачити зміну факторів і умов, здатних негативно вплинути на їх функціонування. Проблема управління ризиками особливо актуальна для підприємств, діяльність яких пов'язана з транспортуванням вантажів, у зв'язку, зокрема, з підвищеною ймовірністю дорожньо-транспортних пригод та втрати вантажів.

Проведено аналіз складових роботи та існуючої системи аналізу ризиків на ПП "DELLA", яке працює в сфері надання послуг транспортування вантажів. Зроблено аналіз найчастіших ризиків підприємства. Для їх аналізу та запобігання застосовано рекомендації ДСТУ ISO серії 31000, які знайшли відображення в розробленому проєкті Методики системи якості з управління ризиками. Паралельно запропоновано здійснити певні коригувальні дії та запобіжні заходи щодо найбільш вагомих з виявлених ризиків в умовах вказаної організації.

Запропоновані заходи також позитивно впливають на інші складові діяльності підприємства, такі як охорона праці та захист довкілля.

РОЗРОБКА КВАЛІМЕТРИЧНИХ ОСНОВ ОЦІНЮВАННЯ ЕФЕКТИВНОСТІ ВИКОРИСТАННЯ ВАНТАЖНОГО АВТОМОБІЛЬНОГО ТРАНСПОРТУ

Склярук А.В., керівник доц. Полякова Н.В.

Національна металургійна академія України

У теперішній час за умов жорсткої конкуренції між автомобільними перевізниками проблема якісної організації вантажних перевезень стає все більш актуальною. Особливо це питання стосується вантажоперевезень у міському сполученні. Попит на ринку міських автомобільних вантажоперевезень складається з двох головних елементів – постійних та разових замовлень, виконання максимальної кількості яких і є основною метою діяльності будь-кого автотранспортного підприємства.

Розглянувши стан проблеми на ТОВ «Вантаж сервіс», визначено що доцільною є розробка кваліметричної системи оцінки ефективності використання вантажних засобів.

При досягненні цієї мети для умов вказаного підприємства проаналізовано підходи до кількісного представлення конкурентоспроможності організації, а саме: досліджено стан і основні проблеми завантаження та вантажоперевезень наявних транспортних засобів підприємства, визначено вектор з розробки стратегії управління конкурентоспроможністю, сформовано концепцію вирішення вказаних проблем, визначенні основні критерії оцінки перевезень із застосуванням методів кваліметрії та виявлено шляхи забезпечення конкурентоспроможності підприємства щодо надання автотранспортних послуг шляхом градації прийомів використання транспортних засобів різних типів. Результати розробок представлено у вигляді методики та конкретних пропозицій з удосконалення системи та підвищення та оцінювання ефективності використання різних видів перевезень на основі

управління якістю автотранспортних послуг. Представлені розроблення позитивно впливають і на інші складові діяльності підприємства, такі як охорона праці, захист довкілля та соціальна відповідальність.

РОЗРОБКА СИСТЕМИ КВАЛІМЕТРИЧНОГО ОЦІНЮВАННЯ ЯКОСТІ ПЕРСОНАЛУ ІТ-КОМПАНІЇ

Суліма В.М., керівник Казановська О.Б.
Національна металургійна академія України

Успішність роботи ІТ-компанії, як і на багатьох інших підприємствах суттєво залежить від якості персоналу, що надає відповідні послуги. Підбір персоналу його оцінка і мотивація - головні причини успіху або фіаско у ІТ бізнесі. Персонал, який задоволений своїми умовами праці і отримуючий відповідну зарплатню, буде цінити свою роботу, не звільниться, підвищуватиме свій досвід роботи і буде покращувати якість послуг.

Удосконалення підсистеми управління якістю персоналу в рамках системи якості організації згідно з рекомендаціями стандарту ISO (ДСТУ ISO) 9001 дозволяє шляхом оцінювання якості роботи працюючих з одночасним підвищенням мотивації персоналу:

- підвищити якість обслуговування споживачів;
- покращити імідж організації;
- збільшити прибуток тощо.

Одночасно це передбачає визначення слабких сторін конкретних робітників та покращення кадрового складу.

Аналіз стану питання в одній з ІТ-компаній Придніпровського регіону виявив проблеми при роботі з персоналом, а саме відсутність ефективної та прозорої системи його оцінювання та пов'язаних з цим заходів щодо запровадження дієвих стимулів.

Для вирішення такої проблеми розроблено проєкт Методики (Процедури) системи якості «Проведення атестації керівників, фахівців і службовців». В ній детально прописані процеси накопичення інформації про досягнення та оцінку персоналу, які передують атестації.

Для забезпечення Керівником проєкту коректності такої оцінки працівників при виконанні ними робочих проєктів пропонується оцінювати компетентності працівника за 10-бальною шкалою. Зокрема, на основі експертних оцінок компетентності робітника та порівняння їх з попередніми даними розроблено проєкт прогнозної картки щодо можливості підвищення посади та/або зарплатні (або заміни) працівника. Також на цих підставах при наступній атестації працівнику можуть рекомендувати виправити конкретні невідповідності, пройти підвищення кваліфікації або навчання аж до зниження посади або звільнення.

Результати розробок можуть стати корисними не тільки для фірм з надання послуг щодо розробки комп'ютерних програм, але й у подібних організаційно-виробничих ситуаціях інших підприємств.

СУМІСНЕ ВИКОРИСТАННЯ КВАЛІМЕТРИЧНИХ ОЦІНОК ДІЯЛЬНОСТІ ТА ПІДХОДІВ "JUST-IN-TIME" ДЛЯ ПОКРАЩЕННЯ ЗАДОВОЛЕНOSTІ СПОЖИВАЧІВ ПІДПРИЄМСТВА РОЗДРІБНОЇ ТОРГІВЛІ

Таласкаєва Г.Д., керівник Казановська О.Б.
Національна металургійна академія України

Сфера обслуговування - це галузь, що безпосередньо пов'язана зі споживачем. Тобто всі вони повинні орієнтуватись на певний прошарок клієнтів у відповідності до специфіки своєї роботи: сфера торгівлі, готельно-ресторанний бізнес, лікувально-профілактичні заклади тощо.

Відомі підходи поширеної концепції логістики "Just-in-Time" з організації виробництва на промислових підприємствах передбачають доставку матеріалів, товарів та послуг саме тоді, коли вони стають потрібні для конкретної роботи чи процесу, аж до своєчасної передачі готової продукції споживачеві. Це дозволяє зменшити товарно-матеріальні запаси, час очікування й псування товарів вжитку і, як наслідок, підвищення економічної ефективності діяльності.

Менш розповсюдженим є використання підходів "Just-in-Time" для покращення якості у сфері обслуговування клієнтів, оскільки це вимагає чіткого визначення технологічних переходів процесів, а цьому зазвичай заважає дестабілізуючий «людський фактор».

З огляду на такі обставини для умов підприємства з торгівлі одягом розроблено проект Методики (Процедури) системи якості «Забезпечення асортименту товарів».

Документом передбачається застосування регламенту з управління складськими запасами, заснованого на аналізі споживання асортименту товарів кожного типу та розміру та з урахуванням актуалізованої колекції продукції.

Перед завезенням колекцій департамент маркетингу холдингу на основі даних продажу аналогічної колекції за попередні роки і прогнозування рівня та часу продажів встановлює мінімальний і максимальний рівень необхідного асортименту.

Такий підхід передбачає також з використанням системи автоматичного управління складськими запасами перевірку реальної наявності товарів колекції по всіх магазинах мережі окремого населеного пункту та відповідність запасів кожного магазину встановленим рівням наявності товарів колекції після завершення робочого дня.

При наявності асортименту в окремому магазині нижче мінімального рівня програма автоматично формує запит на переміщення необхідної кількості товару з магазину, де є відповідний надлишок товару або зі складу холдингу. Таке переміщення відбувається строго до початку роботи певного магазину і за логістичною схемою доставки.

Така система ускладнює роботу персоналу. Тому для покращення мотивації працівників щодо забезпечення якісного обслуговування споживачів запропоновано систему кваліметричних оцінок діяльності працюючих.

Сумісне використання розробок дозволить покращити задоволеність споживача через асортимент і якість обслуговування на підприємстві, а також підвищити доходність всієї організації. Викладені підходи можуть стати корисними і для інших підприємств сфери обслуговування.

ПІДВИЩЕННЯ ЯКОСТІ ОБСЛУГОВУВАННЯ КЛІЄНТІВ КОСМЕТОЛОГІЧНОГО ЗАКЛАДУ З ВИКОРИСТАННЯМ РЕКОМЕНДАЦІЙ СТАНДАРТУ ДСТУ ISO 31000 ЩОДО АНАЛІЗУ РИЗИКІВ

Белицька Т.А., керівник доц. Казановська О.Б.

Національна металургійна академія України

Ризик є невід'ємною складовою будь-якої сфери життєдіяльності суспільства.

Для підприємства ризики зазвичай пов'язують з ймовірністю фінансових втрат в результаті погіршення ділової репутації і негативних змін в організаційно-управлінській сфері діяльності організації. Стратегія управління ризиком відображена у вигляді рекомендацій стандарту ДСТУ ISO 31000, на основі яких пропонуються варіанти відповідних дій.

Для підприємств косметичної галузі, незважаючи на те що вони зазвичай є невеликими організаціями, він теж є важливим. Тут додається складова, яка суттєво пов'язана з контактами зі споживачами та безпекою надання косметичних послуг.

Під час аналізу ризиків у діяльності однієї з фірм розглянули аспекти: регулятивні з боку держави, ринкові, ризики маркетингу, ризики нових послуг, юридичні, управлінські, екологічні, ризики надзвичайних ситуацій.

Для налагодження порядку в такій діяльності запропоновано впровадити в організації систему аналізу ризиків з визначенням функціональних обов'язків виконавців. Розроблено

проект Методики (Процедури) системи якості з управління ризиками яка узгоджується з вимогами актуалізованих редакцій стандартів ДСТУ ISO 9001 та ДСТУ ISO 31000.

Зокрема, запропоновано кожний вид ризику відстежувати згідно з паспортом відповідного ризику, внесеного до реєстру. При цьому, ймовірність та ступінь прояву ризику у бізнес-процесах мають встановлюватись відповідальною особою за рівнем впливу на можливі збитки.

Розроблену Методику застосовано у тестовому режимі при аналізі діяльності організації з надання косметологічних послуг.

АУДИТ СИСТЕМИ ЯКОСТІ І БЕЗПЕКИ ПІДПРИЄМСТВА З ВИРОБНИЦТВА ПИТНОЇ ВОДИ ЩОДО ВІДПОВІДНОСТІ ВИМОГАМ НОРМАТИВНИХ ДОКУМЕНТІВ

Головня А.О., керівник доц. Ломов І.М.

Національна металургійна академія України

Однією з умов вступу України до зони вільної торгівлі з Європейським Союзом було обов'язкове впровадження системи НАССР - системи аналізу небезпек і критичних контрольних точок. Ця Система, яка знайшла відображення у нормативних документах, законах і наказах законодавчої і виконавчої влади України, допомагає створити на підприємстві умови для виробництва безпечної продукції шляхом визначення (ідентифікації), контролю та моніторингу небезпечних чинників. Відповідальний виробник і сам зацікавлений в цьому.

Внутрішній аудит проводився на підприємстві з виробництва питної води на одному з підприємств України. яке має документовану і сертифіковану систему НАССР.

У роботі запропонована та використана удосконалена форма документу, яка одночасно відображала вимоги нормативних документів, дозволяла аналізувати відповідну документацію НАССР підприємства і визначала, чи виконується регламентовані процедури.

За розробленою формою проведено аудит підприємства і виявлено численні недоліки в системі управління якістю і безпекою питної води, що виробляється. Вони стосувалися, здебільшого, аспектів управління засобами вимірювань, навчання персоналу підприємства, аналізу ризиків, ведення записів НАССР та ін.

За результатами аудиту був складений перелік документації НАССР з визначенням, які коригувальні дії потрібні, щоб підприємство пройшло чергову державну перевірку на безпечність харчової продукції.

Робота є корисною для підприємств харчової галузі України і може слугувати аналогом для використання іншими організаціями.

РОЗВИТОК ПРЕДСТАВНИЦТВА УКРАЇНИ В МІЖНАРОДНІЙ ОРГАНІЗАЦІЇ ЗАКОНОДАВЧОЇ МЕТРОЛОГІЇ

Бельмас Д.О., керівники доц. Ломов І.М., Кіслейко Ю.В.

Національна металургійна академія України

Держспоживпродслужба України

Міжнародна організація законодавчої метрології (International Organization of Legal Metrology - OIML) – міжурядова організація, заснована у 1955 році для здійснення міжнародної гармонізації процедур щодо формування вимог до засобів вимірювальної техніки та з проведення вимірювань.

На сьогодні OIML об'єднує 123 країни, з них держав-членів – 61, держав членів-кореспондентів – 62.

Україна з 1997 року була членом-кореспондентом OIML. Такий статус стримував розвиток сучасної метрологічної системи України та повноцінну можливість її визнання на міжнародному рівні.

5 листопада 2020 року Верховна Рада України ратифікувала приєднання України до Конвенції про заснування OIML. Це рішення підтримали 283 народні депутати.

Приєднання до Конвенції дозволило Україні набути повноправного членства в OIML, голосувати у всіх засіданнях організації, брати участь в роботі технічних комітетів та розробці нових документів, а також вносити пропозиції до Стратегії організації.

Крім того, Україна отримала можливість брати участь у системі сертифікації OIML. Сертифікати визнаються усіма державами-членами організації: не тільки державами-членами ЄС, але й країнами Північної та Південної Америки, Африки та Азії.

Це дозволить вітчизняним виробникам засобів виміральної техніки (зважувальних приладів, лічильників води, тепла, газу, електричної енергії, тощо) поставляти свою продукцію на ринки держав-членів OIML без проведення додаткових процедур їх оцінювання, що сприятиме зростанню обсягів експорту української виміральної техніки.

У той же час розвиток такого представництва України в міжнародній організації законодавчої метрології формує додаткові вимоги до законодавчих і державних виконавчих органів щодо нормативної бази всіх складових метрології як сфери економічної діяльності, що має бути врахованим як виробниками продукції, так і навчальними закладами при підготовці відповідних фахівців.

АНАЛІЗ ТА УДОСКОНАЛЕННЯ СИСТЕМИ МЕТРОЛОГІЧНОГО ЗАБЕЗПЕЧЕННЯ ДІЯЛЬНОСТІ ПІДПРИЄМСТВА З ФАСУВАННЯ ПРОДУКЦІЇ З УРАХУВАННЯМ ВИМОГ НОРМАТИВНИХ ДОКУМЕНТІВ УКРАЇНИ У СФЕРІ ЗАКОНОДАВЧО РЕГУЛЬОВАНОЇ МЕТРОЛОГІЇ

Олейник Д.С., керівники доц. Мосьпан Н.М., Кусаєв К.Е.

Національна металургійна академія України

Держспоживпродслужба України

В роботі розглянуто метрологічне забезпечення діяльності підприємства з фасування продукції на прикладі однієї з організацій Придніпровського регіону у сфері фасування та передпродажним пакуванням, переважно, харчової продукції і виробів побутової хімії.

Відповідно до сфери дії підприємства на ньому застосовуються засоби вимірювань, які підпадають під дію закону України «Про метрологію та метрологічну діяльність», а також - нормативних актів стосовно забезпечення єдності вимірювань і кількості фасованого товару.

Для визначення відповідності метрологічної системи підприємства вимогам законодавства авторами розроблена програма та форма аудиту, за якими відповідальним з метрології проведений внутрішній аудит. Зокрема, виявлено, на підприємстві не здійснюється належне управління засобами виміральної техніки (не проводиться або вчасно не здійснюється перевірка, не завжди дотримуються міжповірочні інтервали).

Як наслідок, кількість і оформлення фасованого товару часто не відповідає вимогам. Виявлена причина такого становища: незадовільна відповідна робота з налаштування та обслуговування фасувальних апаратів аутсорсинговою фірмою.

Згідно з результатами аудиту рекомендовано прискіпливіше ставитись до сторонньої організації, що обслуговує підприємство та розробити обов'язкові для виконання нормативні документи з управління засобами вимірювань.

ПОКРАЩЕННЯ СИСТЕМИ ЯКОСТІ ЗАКЛАДУ ГРОМАДСЬКОГО ХАРЧУВАННЯ З УРАХУВАННЯМ ПРИНЦИПІВ НАССР ТА РЕКОМЕНДАЦІЙ ДСТУ ISO 26000

**Крикунов А.Т., керівники доц. Мосьпан Н.М., Казановська О.Б.
Національна металургійна академія України**

Згідно із законами України державні органи повинні контролювати якість і безпеку при наданні послуг взагалі, а послуг громадського харчування – зокрема. Але показники забезпечення та оцінки якості таких послуг на різних підприємствах різні, і по-різному сприймаються споживачами.

Державні контролюючі органи (Держспоживпродслужба України) вимагають від підприємств харчування виконання вимог Системи аналізу ризиків і критичних контрольних точок - Hazard Analysis and Critical Control Points (НАССР) при наданні послуг. Ця діяльність стикається з аспектами соціальної відповідальності, вимоги до забезпечення якої відображаються у стандарті ISO 26000 «Настанова по соціальній відповідальності». У більш широкому сенсі останній документ стосується не тільки виробників продукції (надання послуг) але й споживачів

Підприємства, що створили систему соціальної відповідальності відповідно до вимог стандарту ISO 26000 отримують переваги, перш за все, пов'язані з покращенням роботи персоналу, покращенням іміджу, кращої оцінки з боку органів влади.

З погляду на представлену інформацію, в рамках покращення системи якості і безпеки продукції для одного з підприємств громадського харчування Придніпровського регіону автори розробили проект базової програми в рамках НАССР: «Особиста гігієна», - що особливо доречно в період епідемії коронавірусу. Мета програми - забезпечити ефективне та контрольоване виконання персоналом фірми правил особистої гігієни та санітарних вимог щодо стану здоров'я, відсутності інфекційних захворювань та пошкоджень відкритих поверхонь рук з метою попередження забруднення продукції. Також розроблено проект базової програми «Контроль безпеки виробництва харчової продукції в ресторані». Мета програми встановити порядок проведення періодичного виробничого контролю діяльності ресторану в цілях поліпшення організації і якості харчування, стабілізації і контролю якості продукції, що виготовляється, підтримки санітарно-гігієнічного рівня при виготовленні блюд.

Здійснено опитування працівників щодо найбільш значущих проблем у сфері соціальної відповідальності підприємства.

Для вирішення найбільш значущих проблем розроблено керівний документ системи якості щодо управління персоналом, у якому регламентовано робочий час, оплату праці, різні види пільг. На додачу до цього документу розроблено проект інструкції про оцінку якості праці персоналу, що дозволить справедливо і прозоро визначати заходи матеріального стимулювання, визначати премію за роботу.

У розробленому проекті кодексу професійної етики працівників відображені представлені вище результати роботи. Це має покращити задоволеність споживачів і персоналу, позитивно відіб'ється на моральному клімату у колективі, і як наслідок призведе до поліпшення фінансових показників роботи підприємства.

МЕТРОЛОГІЧНЕ СУПРОВОДЖЕННЯ ТА КОНТРОЛЬ ЯКОСТІ ВИГОТОВЛЕННЯ ПОРИСТОГО ПІНОПОЛПУРЕТАНУ

**Бельмас Д.О., керівники доц. Ломов І.М., Казановська О.Б.
Національна металургійна академія України**

Звичайна система контролю якості включає вхідний контроль сировини, проміжний контроль технології, вихідний контроль готових виробів. Мета контролю - зменшити ризик отримання споживачем неякісної продукції.

При утворенні дієвої системи контролю якості в організації згідно з рекомендаціями стандарту ДСТУ ISO 9001 необхідно забезпечити ідентифікацію та простежуваність продукції,

контроль технологічної дисципліни, регламентувати дії щодо поводження з браком, забезпечивши його облік і аналіз.

Контроль якості, виробництво контроль безпеки праці все це потребує вимірювань засобами вимірювань. Для управління процесами вимірювань і забезпечення єдності вимірювань і відповідності вимірювань на підприємстві необхідна власна метрологічна служба.

В наявній роботі розглянуто одне з підприємств Придніпровського регіону, яке виробляє еластичний пінополіуретан («поролон») для меблевої промисловості.

Проведено аналіз наявного стану контролю якості і метрологічного забезпечення на підприємстві.

Виявлено, що професійна служба контролю відсутня, а функції контролю покладені як додаткові на персонал з відповідним відношенням до них. Внаслідок цього, приймальний контроль сировини проводиться нерегулярно і тільки за наявності супровідної документації з оцінкою відповідності закупівель за масою, об'ємом і номенклатурою. Тому робота з рекламаціями на адресу постачальника ззовні виглядає позитивно.

Викрито також, що інспекційний контроль, облік і аналіз браку, випробування продукції практично не проводяться. Повною мірою, це стосується контролю засобів вимірювання, а відповідна документація з метрологічного супроводження виробництва не ведеться, фахового метролога на підприємстві немає.

За таких обставин, запропоновано створити службу якості на підприємстві.

Авторами розроблено найбільш необхідні проекти стандартів підприємства щодо вхідного виробничого і вихідного контролю. При цьому, метою вхідного контролю стає перевірка відповідності якості, комплектності, маркування продукції, що надійшла, тари або упаковки вимогам стандартів (технічних умов, кресленням, зразкам, договору або даним, зазначеним у маркуванні і супровідних документах), що засвідчують якість продукції та запобігають запуску у виробництво продукції, що не відповідає вимогам нормативної документації. Також розроблено проект стандарту підприємства «Виробничий контроль технології виготовлення продукції», що стає Настановою для відділу контролю якості, який слід утворити, та персоналу виробничих ділянок. Складовою розробленої Наставови з якості стали регламент проведення періодичного і інспекційного видів контролю, форми журналів щодо обліку продукції з відображенням використання засобів вимірювань і фіксацією даних щодо дотримання виробничої дисципліни та правил ведення документації. Розроблено проект Методики (Процедури) системи якості «Метрологічне супроводження виробництва», у якому визначено відповідальних за цю діяльність з уведенням посади метролога підприємства. В розробці описано всі необхідні підпроцеси, наприклад «Процес калібрування засобів вимірювальної техніки».

Результати роботи за суттю та комплексністю охопту проблем можуть стати корисними не тільки для обраного підприємства, але й також для організацій аналогічної сфери діяльності.

ПІДГОТОВКА СИСТЕМИ ЯКОСТІ ВИМІРЮВАЛЬНОЇ ЛАБОРАТОРІЇ ДО СЕРТИФІКАЦІЇ ЗГІДНО З ВИМОГАМИ ДСТУ ISO/IEC 17025:2017, ДСТУ ISO 9001:2015 ТА 31000:2018

**Білоконь В.О., керівники доц. Ломов І.М., Казановська О.Б.
Національна металургійна академія України**

Рівень сучасних вимог до компетентності випробувальних і калібрувальних лабораторій визначається рівнем розвитку суспільства і рівнем його потреб у достовірних результатах калібрування. Саме суспільство вимагає від лабораторій гарантій достовірності результатів калібрувань. На сьогоднішній день вимоги до компетентності випробувальних та калібрувальних лабораторій встановлені у стандарті ДСТУ ISO/IEC 17025:2017.

Об'єктом розробки стало метрологічне забезпечення випуску якісної продукції на одному з металургійних підприємств України. Типовою тут є ситуація, коли робота з калібрування різноманітного метрологічного передана на аутсорсинг - сторонній калібрувальній лабораторії. Але це призводить до проблем логістики і фінансових витрат, пов'язаних з високою ціною відповідних послуг. В результаті, підприємство, намагаючись зекономити на калібруванні засобів вимірювань (ЗВ), отримує невідповідні результати контролю роботи обладнання та якості продукції.

У таких умовах доцільною може виявитись організація власної калібрувальної лабораторії. Перевагами при цьому стають підвищення якості діяльності та продукції, задоволеності споживачів, зростання об'єму замовлень та доходу, а також можливість на госпдоговірних основах виконувати відповідні замовлення за межами підприємства і заробляти додаткові кошти.

Якщо калібрувальна лабораторія планує працювати як незалежний калібрувальний центр для сторонніх організацій і підприємств доцільно провести її акредитацію відповідно до вимог ДСТУ ISO/IEC 17025:2017.

Метрологічне забезпечення акредитації складається з наявності належних засобів вимірювань, умов вимірювань і документації.

При складанні документації, що регламентована стандартом ДСТУ ISO 17025, потрібно врахувати питання технічної компетентності, на яку впливають персонал, устаткування, метрологічне забезпечення, система менеджменту якості (СМЯ) лабораторії, а також контекст (узагальнене внутрішнє середовище та зовнішнє оточення) організації.

З тексту стандарту ДСТУ ISO/IEC 17025:2017 витікає також, що система менеджменту лабораторії повинна задовольняти вимогам, встановленим у базовому стандарті з якості ДСТУ ISO 9001:2015. Виконання всіх вимог стандартів є необхідним для отримання атестату про акредитацію. Зокрема, разом встановлені вимоги до системи якості і документації СМЯ передбачають відсутність конфліктів (суперечностей) підрозділів і виробничих ланок.

Авторами розроблено проект «Положення про лабораторію», яке відповідає стандартам ISO/IEC 17025:2017 та ДСТУ ISO 9001:2015. В цьому документі викладено права і обов'язки лабораторії, її функції, перелік робіт та підпорядкування. Також розроблено проект Настанови з якості калібрувальної лабораторії, що відповідає вимогам вказаних стандартів. Окремим підрозділом згідно з вимогами ДСТУ ISO 9001:2015 та ISO 31000:2018 до Настанови введено пункт про аналізування ризиків. Аналіз пропонується робити за методологією FMEA. Згідно з цим, розроблено Методику (Процедуру) системи якості «Аналіз ризиків за методологією FMEA».

Підходи з виконання роботи та форми розробленої документації можуть стати корисними і для підприємств металургійної галузі України.

**ПІДГОТОВКА СИСТЕМИ ЯКОСТІ І БЕЗПЕКИ ПРОДУКЦІЇ ПІДПРИЄМСТВА З
ВИРОБНИЦТВА ПИТНОЇ ВОДИ ДО ПЕРЕВІРКИ НА ВІДПОВІДНІСТЬ ВИМОГАМ
НОРМАТИВНИХ ДОКУМЕНТІВ У СФЕРІ ТЕХНІЧНОГО РЕГУЛЮВАННЯ УКРАЇНИ**
Головня А.О., керівники доц. Ломов І.М., Кусаєв К.Е.
Національна металургійна академія України
Держспоживпродслужба України

Однією з умов вступу України до зони вільної торгівлі з Європейським Союзом було обов'язкове впровадження системи НАССР - системи аналізу небезпек і критичних контрольних точок для всіх виробників харчової продукції в Україні. Ця Система дозволяє створити на підприємстві умови для виробництва безпечної продукції шляхом визначення (ідентифікації) і контролю небезпечних чинників.

Відповідні вимоги затверджено у нормативних документах, законах і наказах законодавчої і виконавчої влади України. Система НАССР є корисною для підприємства, адже вимагає покращення безпеки продукції і процесів. В результаті, відповідальний виробник сам зацікавлений в цьому.

Авторами проведений внутрішній аудит на одному з підприємств з виробництва питної води. Підприємство має документовану і сертифіковану систему НАССР.

В роботі розроблена нова форма документу, у якому об'єднуються вимоги декількох нормативних документів, що дозволяє в алгоритмічному режимі аналізувати стан використання документації НАССР підприємством.

З використанням розробленої форми при аудиті підприємства виявлено численні недоліки в системі управління якістю і безпекою питної води, що виробляється. Це стосувалося управління засобами вимірювань, навчання персоналу підприємства, аналізу ризиків, ведення записів НАССР і ін.

За результатами аудиту був складений перелік документації НАССР з визначенням, які коригувальні дії потрібні, щоб підприємство пройшло державну перевірку на безпечність харчової продукції. Такі дані дозволили своєчасно виправити положення перед черговою акредитацією НАССР.

Результати, що отримані у роботі можуть бути корисними і для інших підприємств харчової галузі України.

МОДЕЛЮВАННЯ СТАНУ ІНФОРМАЦІЙНОЇ БЕЗПЕКИ ФІНАНСОВОЇ УСТАНОВИ НА ОСНОВІ МЕТОДОЛОГІЇ IDEF0

**Чиший О.О., керівники доц. Бондаренко О.А., доц. Петльованій Є.О.
Національна металургійна академія України**

Збитки організацій від різноманітних комп'ютерних атак та несанкціонованого доступу до інформації іноді сягають десятків мільйонів доларів. У зв'язку з цим забезпечення захисту інформації стає пріоритетним завданням для успішних корпорацій, в яке вони готові вкладати дедалі більше ресурсів.

Однією із функціональних основ будь-якої системи менеджменту якості (згідно стандартів ISO 9001, 14001, 22001, 27001 тощо) є протікання в ній інформаційних процесів. Характер цих процесів визначається відповідною інформаційною технологією та регламентуючою документацією.

Однією з основних умов функціонування фінансової установи (далі - «банку») є забезпечення довіри клієнтів, зокрема, забезпеченням автоматичного захисту персональних даних. На даний час ця функція у більшості малих і середніх за фінансовими потоками банків недостатньо автоматизована, суттєве значення має людський фактор, і терміново потрібні заходи з автоматизації процесу інформаційної безпеки.

Зазвичай автоматизація обліку персональних даних та кодів захисту здійснюється в міру надходження даних і запитів про них до інформаційної системи банку.

В рамках наявної роботи для умов одного із середніх банків Придніпровського регіону для візуалізації побудови такої інформаційної системи використали методологію IDEF0.

При цьому, вхідні дані розділили на два інформаційних потоки:

- персональна інформація про клієнта з кодами її захисту;
- запити на отримання інформації щодо захисту персональних даних.

Формалізація відповідних заходів вже на етапі розробки контекстної діаграми A0 дозволила визначити види діяльності відділу захисту інформації банку.

Вони включили у себе виконання наступних дій:

- заповнення реєстраційних форм;
- оформлення звітів щодо захисту інформації;
- контроль безпеки інформаційної системи;

- реєстрація інформації щодо комп'ютерів, які використовують в банку та які використовують в системі підтримки банку;
- реєстрація інформації щодо запитів на отримання кодів безпеки;
- облік персональної інформації щодо клієнтів банку.

Для наступної автоматизації використання та захисту інформації були додатково визначені наступні функції:

- реєстрація інформації щодо клієнтів Банку;
- реєстрація інформації щодо запитів на отримання персональної інформації і кодів захисту;
- облік інформації про коди захисту та доступ до персональних даних.

Розвиток отриманих результатів з використанням методології IDEF0 відображається в діаграмах нижчого рівня (A1, A2 і т.д.).

Автоматизація захисту інформації дозволить істотно підвищити продуктивність праці фахівців фінансової установи, зменшити витрати часу на обслуговування клієнтів, збільшити кількість обслуговуваних клієнтів, а отже і збільшить прибуток банку з поліпшенням його фінансово-економічних показників.

ПІДВИЩЕННЯ РІВНЯ ІНФОРМАЦІЙНОЇ БЕЗПЕКИ СИСТЕМИ ЯКОСТІ НА ОСНОВІ ВИМОГ СТАНДАРТУ ДСТУ ISO 27001 ІЗ СТРУКТУРУВАННЯМ БАЗИ ДАНИХ ФІНАНСОВОЇ УСТАНОВИ

**Чиший О.О., керівник доц. Бондаренко О.А., доц. Петльованій Є.О.
Національна металургійна академія України**

Згідно вимог стандарту ISO 27001:2018 для забезпечення безпеки інформації в організації потрібен захист не тільки апаратних, але й програмних засобів комп'ютерних систем (КС), оскільки програмні засоби самі є частиною інформаційного ресурсу комп'ютерної системи, і від їх безпеки істотно залежить безпека будь-якої іншої інформації, яка зберігається, передається чи обробляється в КС.

Однак такий розгляд комп'ютерних систем як об'єктів захисту інформації є неповним. Причиною цього є те, що комп'ютерні системи відносяться до класу людино-машинних інформаційних систем. Такі системи розробляються, обслуговуються і експлуатуються відповідними фахівцями, які є також носіями інформації Вони мають безпосередній, часто неконтрольований доступ до системи. Тому від несанкціонованих впливів необхідно захищати не тільки програмно-технічні засоби комп'ютерних систем, але також і обслуговуючий персонал і користувачів КС.

У зв'язку з викладеним метою роботи стало удосконалення системи захисту персональних даних фінансової установи на основі програми SSMSQL структурування баз даних.

Для реалізації функцій такої інформаційної моделі щодо системи обліку даних, які забезпечують захист конфіденційної інформації, необхідна наявність бази даних с відповідною кількістю взаємопов'язаних таблиць. Такі таблиці реалізують в середовищі MSSQL Server 2014 за ключовими полями. Для цього необхідно розробити концептуальну схему інформаційної моделі.

Зміст запропонованих авторами таблиць бази даних склав: «Dostup» - з даними про доступ до конфіденційних даних клієнта; «Zapros» - з інформацією про запити на доступ до інформації; «Inform» - з інформацією про зміст запиту на доступ до інформації; «Sotrudnyk» - з інформацією про співробітників, які створили запит; «Obshkod» - з інформацією про загальні коди блокування інформації в організації; «Client» - з інформацією про клієнтів банку; «Kod» - з інформацією щодо кодів блокування клієнта; «Razresh» - з інформацією щодо видачі дозволу на доступ до інформації.

Розроблена інформаційна модель дозволить ефективно вирішувати завдання інформаційного пошуку та обліку матеріальних засобів, що перебувають в обороті банку.

ПОКРАЩЕННЯ ЯКОСТІ ДІЯЛЬНОСТІ ІТ-ПІДПРИЄМСТВА З ВИКОРИСТАННЯМ ТЕХНОЛОГІЇ «SCRUM»

Тесленко Я.А., керівник доц. Бондаренко О.А., доц. Петльований Є.О.
Національна металургійна академія України

Наприкінці 20 ст. стали стрімко розвиватись підходи проектного менеджменту, якій базується, зокрема, на нових моделях функціонування проектних команд. У зв'язку з цим у практиці фірм, особливо, для компаній сфери ІТ знайшли широке застосування гнучкі Agile-моделі організації командної роботи.

Ефективність сформованої адаптивної Agile-системи з управління командною роботою зумовлена рядом факторів, зокрема: максимізацією продуктивності праці; оптимізацією рівня самостійності та автономії командної роботи задля формування відчуття командної відповідальності за результат; зниженням ймовірності впливу негативних ризиків командної роботи; прогнозуванням успішності досягнення кінцевого продукту; підвищенням якості продукції та процесу її створення; прискоренням операційних і логістичних бізнес-процесів; реінжинірингом вітчизняних підприємств із спрямованістю на інновації, орієнтованих на євроінтеграційні процеси; узгодженням з інноваційно-інвестиційним кліматом тощо.

Однією із Agile-технологій є методологія «Scrum», яка допомагає командам вести спільну роботу щодо освоєння принципів самоорганізації, працюючи над вирішенням проблеми, і аналізувати свої успіхи і провали, щоб постійно вдосконалюватися.

У зв'язку з викладеним об'єктом роботи стала продуктова ІТ-компанія «StudioiFish», сферою послуг якої є сприяння створенню on-line бізнесу з нуля. Конкретна допомога клієнтам включає створення сайтів на будь-яку тему, їх просування в пошукових системах, створення web-додатків у сферах електронної комерції та найбільших світових торгівельних полях (eBay, Amazon, Walmart та ін.).

Для впровадження підходів «Scrum» в компанії на першому етапі було визначено системне оточення («актори»): менеджер проекту («Product Owner»), керівник команди («тім-лід», «ScrumMaster») та «розробник».

На основі аналізу функціональності розробки виокремили 7 «прецедентів» (випадків використання): редагування списків користувачів, керування спринтами, редагування описів задач, призначення відповідального за задачу, змінення статусу задач та додавання коментарів до задач.

Основним процесом в системі є процес виконання задачі «Scrum». Для візуалізації процесу розроблено відповідну блок-схему на основі «дошки процесів». При цьому менеджер проекту («Product Owner») отримує повноваження та повинен створити нову задачу і додати її в список задач. Тім-лід («ScrumMaster») команди розробників призначає людину, яка буде виконувати дану задачу і встановлює останній статус «TODO». Після цього розробник (група розробників) змінює статус задачі на «In Progres» («У процесі розробки») і бере її в роботу. Коли розробник виконує завдання, він переводить задачу до статусу «Review» («Перегляд») для перевірки її тім-лідом. Якщо задача виконана правильно, тім-лід закриває її, переводячи до статусу «Done» («Виконано»). Якщо вона не проходить перевірку, він додає коментарі із зауваженнями і повертає її до статусу «In Progres» («У процесі розробки»). Після цього задача чекає, поки розробник не візьме її в роботу повторно.

Для визначення результатів впливу «Scrum»-технології на якість діяльності компанії, було проаналізовано кількість невідповідностей (помилки, «багів») при проведенні проектів до впровадження Scrum та після. За кілька місяців використання «Scrum» кількість багів зменшилось в 2 рази з тенденцією зміни до нуля.

Отже, можна зробити висновок, що впровадження на фірмі «StudioiFish» моделі управління проектами за методом «Scrum» виявляється ефективним і може з успіхом бути застосованим в інших ІТ-компаніях.

УДОСКОНАЛЕННЯ СИСТЕМИ УПРАВЛІННЯ ЯКІСТЮ НАУКОВО-ТЕХНІЧНОЇ ОРГАНІЗАЦІЇ З ВИДІЛЕННЯМ МІЖФУНКЦІОНАЛЬНИХ ПРОЦЕСІВ

Ткач Л.О., керівник проф. Должанський А.М.
Національна металургійна академія України

Аналіз діяльності Державного підприємства «Український науково-дослідний конструкторсько-технологічний інститут еластомерних матеріалів і виробів» (ДП «УНДКТИ «ДНТЕМ») виявив, що для виконання науково-дослідних та дослідно-конструкторських робіт у цій організації є сертифікована система управління якістю, відповідне технологічне виробництво, атестована лабораторія фізико-механічних та аналітичних випробувань. При цьому виявлений ряд напрямів, які можуть суттєво вплинути на ефективність роботи організації.

Одним із шляхів розв'язання відповідних задач стали пропозиції щодо посилення «горизонтальних» зв'язків виконавців шляхом виділення наскрізних процесів та визначенням їх керівників («володарів»).

Показано, що для цього потрібні тактичні заходи, які доцільно впровадити в організації на всіх етапах життєвого циклу продукції (послуг): проектування, розроблення, виробництва і збут гумових сумішей і гумотехнічних виробів.

У відповідності з результатами аналізу здійснене наступне.

1. Розроблений алгоритм, який передбачає призначення наказом директора для кожного процесу «керівника процесу» та формування «команди процесу», яка складається з виконавців-представників кожного із задіяних підрозділів та узгоджується з вхідними даними на виконання відповідних робіт. Запропоновано, що Керівником процесу доцільно призначати представника науково-технічного відділу з наданням йому міжфункціональних повноважень та відповідальності за весь процес.

2. Для попередньої оцінки ефективності такого заходу проведений *PEST*-аналіз щодо визначення його потенційного впливу на різні сторони функціонування всієї організації та ризики в політичній, економічній (ринковій), соціальній та технологічній сферах. Виявлено, що за умов постійного запровадження заходів із запобігання певним ризикам організація отримає якісні ресурси, кваліфікований персонал, забезпечить виробництво якісної продукції та підвищення своєї конкурентоздатності.

3. Вказані аспекти враховані при розробці проектів нових та коригуванні існуючих регламентуючих документів організації, зокрема:

- в рамках структурної схеми управління організацією запропоновано підпорядкувати команди виділених процесів Головному технологу;
- розроблено проект стандарту підприємства, яким встановлюється порядок формування команд міжфункціональних процесів;
- унесені відповідні текстові коригування в документи системи якості (до Настанови з якості, Реєстру процесів системи управління якістю, 15 стандартів підприємства та Положення про функціональні підрозділи підприємства).

В якості тестової реалізації представлених пропозицій з формуванням команди процесу розроблено проекти Технічних умов на «Вироби гумотехнічні для об'єктів атомної енергетики» та відповідної «Програми та методики приймальних випробувань».

За експертною оцінкою удосконалені підходи до здійснення процесів дозволять залучити нові кошти на виконання робіт (на 5...10%), скоротити терміни їх виконання (на 20...30%), зменшити кількість реклаमाцій, підвищити імідж підприємства.

Запропоновані заходи також позитивно впливають на інші складові діяльності організації, зокрема, щодо охорони праці, захисту довкілля та аспектів соціально-етичної відповідальності.

У наявний час розглядається питання про впровадження представлених розробок у діяльність організації.

ОГЛЯД СТАНДАРТУ ДСТУ 9027:2020 «СИСТЕМИ УПРАВЛІННЯ ЯКІСТЮ. НАСТАНОВИ ЩОДО ВХІДНОГО КОНТРОЛЮ ПРОДУКЦІЇ»

**Педенко Р.О., керівник доц. Черноіваненко К.О.
Національна металургійна академія України**

Характерною особливістю стандарту ДСТУ ISO 9001: 2015 та інших стандартів, що пов'язані з ним (ДСТУ ISO серій 14000, 26000, 45000, 50000 та ін.), є формулювання рекомендацій-вимог до побудови складових системи виготовлення продукції (надання послуг) у самому загальному вигляді. Здебільшого, ці вимоги не конкретизуються стосовно технологічних процесів в організації, а кожне підприємство повинне виконувати вимоги таким чином, щоб забезпечити якість продукції (послуги) та її збут.

Однією з сфер життєвого циклу продукції (послуги) є «Виробництво», яке суттєво залежить від якості сировини, матеріалів комплектуючих тощо. Але в стандарті ДСТУ ISO 9001: 2015 аспекти якості постачання та постачальників *конкретно* не фіксується.

Тому з'явився національний стандарт ДСТУ 9027:2020 «Системи управління якістю. Настанови щодо вхідного контролю продукції», загалом узгоджений з ДСТУ ISO 9001. Цей стандарт призначено для застосування будь-якою організацією незалежно від її типу чи розміру, а також від продукції, яку вона постачає, та послуг, які вона надає.

В стандарті надаються рекомендації щодо планування, розроблення, функціонування, підтримання та поліпшування процесу вхідного контролю продукції, яку організація отримує від зовнішнього постачальника та яка призначена для виготовлення, ремонту та експлуатації продукції чи надання послуг, представлено перелік продукції, що підлягає вхідному контролю, розглянуті види та методи вхідного контролю продукції та засоби контролю, вимірювання та випробування, наведений примірний перелік супровідної документації на продукцію тощо. Згідно з цим документом, вхідний контроль продукції може стосуватися сировини, матеріалів, напівфабрикатів, складників, вузлів, комплектувальних виробів, давальницької сировини тощо.

В стандарті також висвітлено процес підтримки та поліпшення вхідного контролю продукції, а саме: проведення аудитів для оцінювання результативності процесу вхідного контролю продукції та аналізування з боку найвищого керівництва процесу вхідного контролю продукції.

Послідовне дотримання положень стандарту ДСТУ 9027:2020 щодо процесу контролю якості вхідної продукції та впровадження його в управління якістю усього виробництва підприємства, дозволить полегшити дії з побудови та удосконалення системи якості, а також посилити конкурентоспроможність продукції на внутрішньому і зовнішніх ринках.

РЕІНЖИНІРИНГ БІЗНЕС-ПРОЦЕСІВ СИСТЕМИ ЯКОСТІ ЦЕНТРУ ОБСЛУГОВУВАННЯ ГРОМАДЯН

**Заболотний Ф.М., керівник доц. Черноіваненко К.О.
Національна металургійна академія України**

В умовах радикальних змін у світі та економіці існує гостра необхідність у нових інструментах і методах, здатних допомогти організаціям стати більш ефективними. Згідно з сучасними підходами, найбільш ефективним для побудови і розвитку систем управління великих компаній є процесно-структурний підхід, в рамках якого виділяють метод вдосконалення системи управління якістю – «реінжиніринг».

Реінжиніринг – це фундаментальне переосмислення і радикальне перепроєктування бізнес-процесів для досягнення різких, стрибкоподібних поліпшень основних показників

діяльності компанії, таких як вартість, якість, сервіс і темпи. На підставі ідеї реінжинірингу здійснюється розробка бажаної моделі «як треба» реорганізованої компанії. Далі існуючий стан компанії представляється моделлю «як є», і на основі порівняння цих моделей розробляється модель покращень в компанії (або нової компанії).

Необхідність впровадження принципово нової моделі бізнесу постало перед Державним підприємством «Документ» (ДП «Документ»), яке входить до сфери управління Державної міграційної служби України (ДМС).

Основні бізнес-процеси в цьому державному комерційному підприємстві наступні: оформлення закордонних паспортів та паспортів громадянина України; оформлення посвідки на тимчасове або постійне проживання; адміністрування єдиного державного демографічного реєстру; оформлення довідки про відсутність або наявність судимостей; реалізація страхових послуг, транспортних квитків та ін.

Через велику кількість вже оформлених закордонних паспортів та карантинними заходами кількість українців, бажаних скористатися цією послугою, за останній час стрімко зменшується. Це, значною мірою, відображується на роботі і функціонуванні ДП «Документ», що викликало потребу в істотних змінах системи управління бізнес-процесами. Такий стан зумовив актуальність впровадження принципів реінжинірингу в організації.

Успішне проведення реінжинірингу центру обслуговування громадян залежить від багатьох факторів, основними з яких є: наявність лідера проекту, готовність до змін, віра керівництва компанії в необхідність заходів, оскільки реінжиніринг має здійснюватись при активній участі співробітників компанії і при активній ролі її керівників. Останні повинні сформувані бізнес-процесні команди та забезпечити ресурси, зокрема, бюджет.

Аналіз показав, що напрямами реінжинірингу в центрі обслуговування громадян повинні стати наступні: спеціалізація персоналу та підвищення рівня професіоналізму співробітників; використання співробітників відповідно до їх психологічних якостей; посилення технологічних зв'язків між підрозділами, що апіорі сприяє переходу від вертикальної (традиційної) структури управління до горизонтальної, делегуванню повноважень «униз»; впровадження інформаційних технологій, що дозволить швидко і якісно обслуговувати велику кількість клієнтів.

Запропоновані заходи також позитивно мають вплинути на інші складові діяльності організації, зокрема, щодо охорони праці та аспектів соціально-етичної відповідальності.

У наявний час розглядається питання про впровадження представлених розробок у діяльність організації.